

CMSX

:

(8182)63-90-72
+7(7172)727-132
(4722)40-23-64
(4832)59-03-52
(423)249-28-31
(844)278-03-48
(8172)26-41-59
(473)204-51-73
(343)384-55-89
(4932)77-34-06
(3412)26-03-58
(843)206-01-48

(4012)72-03-81
(4842)92-23-67
(3842)65-04-62
(8332)68-02-04
(861)203-40-90
(391)204-63-61
(4712)77-13-04
(4742)52-20-81
(3519)55-03-13
(495)268-04-70
(8152)59-64-93
(8552)20-53-41

(831)429-08-12
(3843)20-46-81
(383)227-86-73
(4862)44-53-42
(3532)37-68-04
(8412)22-31-16
(342)205-81-47
- - (863)308-18-15
(4912)46-61-64
(846)206-03-16
- (812)309-46-40
(845)249-38-78

(4812)29-41-54
(862)225-72-31
(8652)20-65-13
(4822)63-31-35
(3822)98-41-53
(4872)74-02-29
(3452)66-21-18
(8422)24-23-59
(347)229-48-12
(351)202-03-61
(8202)49-02-64
(4852)69-52-93

CMSX

Функции и применение

Позиционеры серии CMSX-P-S предназначены для управления позицией пневматических неполноповоротных приводов в системах автоматизации непрерывных процессов. Данные позиционеры совместимы с неполноповоротными

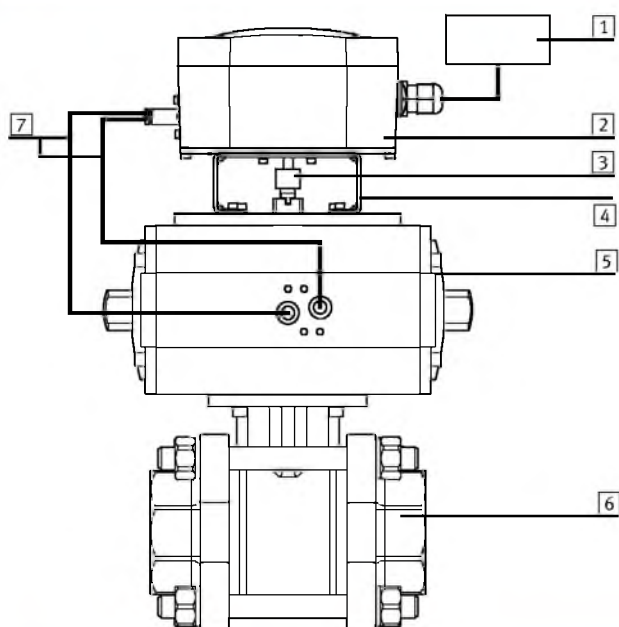
приводами с номинальным углом поворота 90° и интерфейсом в соответствии со стандартом VDI/VDE 3845.

Позиционеры CMSX имеют встроенный ПИД-регулятор, что обеспечивает простое и эффективное

управление углом поворота привода. Угол поворота задается значением входного аналогового сигнала. Встроенный позиционер определяет текущую позицию вала привода и передает ее во встроенный регулятор, который сравнивает

сигнал обратной связи с позиционера с аналоговым сигналом задания и в соответствии с рассогласованием формирует широтно-импульсный сигнал (ШИМ) управления двумя встроенными быстродействующими клапанами.

Архитектура системы



- 1 Система управления верхнего уровня (ПЛК/промышленный компьютер или внешнее задающее устройство)
- 2 Позиционер CMSX
- 3 Механическое соединение валов
- 4 Монтажный адаптер
- 5 Неполноповоротный привод (например: DFPB)
- 6 Запорно-регулирующая арматура (например: VZBA)
- 7 Пневматические каналы 2 и 4

Исполнения

CMSX-...-A

В исполнении CMSX-...-A в нормальном состоянии канал 2 находится под давлением, а канал 4 соединен с выхлопом. Запорно-регулирующая арматура нормально открыта или закрыта в зависимости от пневматического соединения позиционера CMSX-...-A и привода.

CMSX-...-C

В исполнении CMSX-...-C в нормальном состоянии каналы 2 и 4 находятся под давлением для удержания текущей позиции привода.

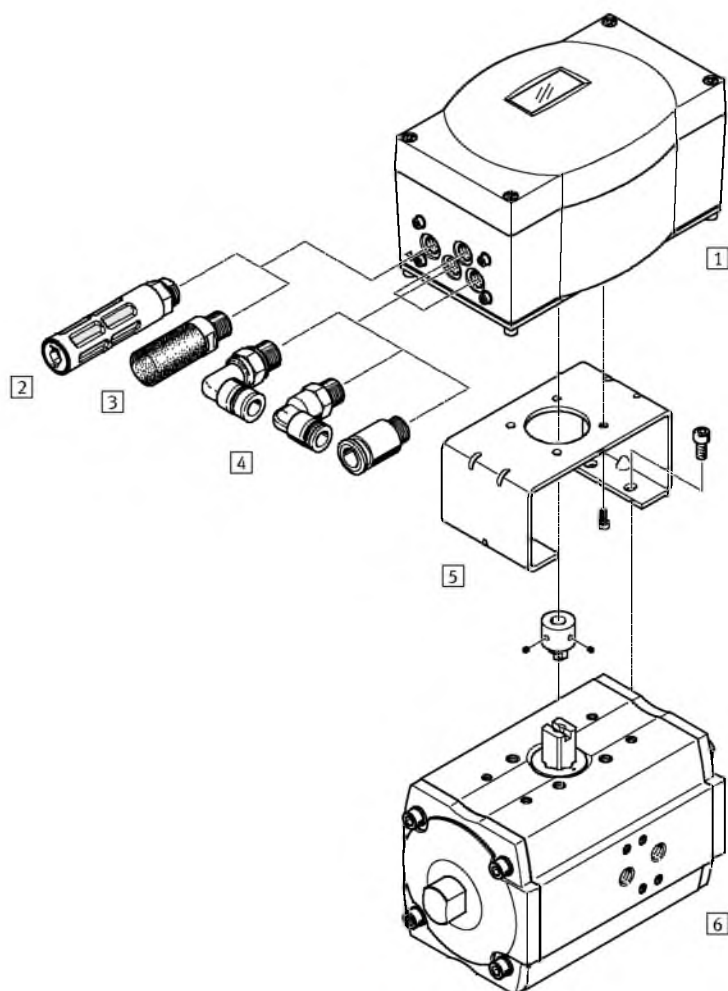
Безопасность

Несколько свободно программируемых позиций безопасности для экстренного останова при потере электрического сигнала или поступлении сигнала аварии. Свободный выбор типа аналогового сигнала задания для различных задач и надежное отслеживание текущей позиции с помощью сигнала обратной связи.

Экономическая выгода

Благодаря наличию аналогового сигнала обратной связи и заданию безопасных позиций.

CMSX



Монтажные элементы и принадлежности			
	Краткое описание	→ Стр./Интернет	
1	CMSX Позиционер	Для управления углом поворота вала пневматических неполноповоротных приводов в системах автоматизации непрерывных процессов	5
2	U- Глушитель	С пластиковой наружной резьбой	u
3	UC- Глушитель	Для уменьшения шума при выхлопе	uc
4	QS Цанговые штуцеры	Надежное решение для любой области применения	qs
5	DARQ Монтажный адаптер	Для монтажа позиционера на приводы для автоматизации непрерывных процессов	8
6	DFPB Неполноповоротный привод	Приводы для автоматизации непрерывных процессов	dfpb, drd, daps



CMSX

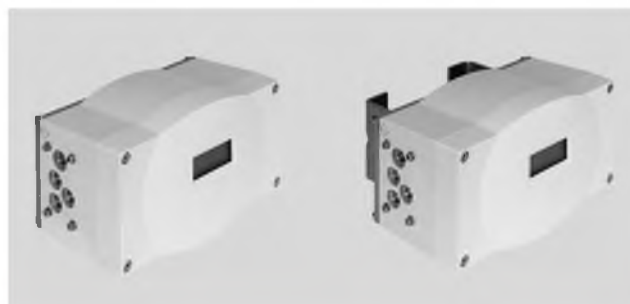
		CMSX	P	S	A1	C	U	F1	D	A
Тип		CMSX	Позиционер для автоматизации непрерывных процессов							
Версия изделия		P	В основном технополимеры							
Конструкция		S	Позиционер со встроенным измерителем перемещения/угла поворота							
Монтажный интерфейс		A1	Расположение отверстий 30x80 мм							
Тип индикации		C	ЖК-дисплей с задней подсветкой							
Задающий сигнал		U	Настраивается (0 ... 10 В, 0 ... 20 мА, 4 ... 20 мА)							
Обратная связь по положению		F1	4 ... 20 мА							
Функция		D	Двустороннего действия							
Функция безопасности		A	Открытие или закрытие запорно-регулирующей арматуры в случае аварии ¹⁾							
		C	Сохранение текущей позиции ²⁾ в случае аварии ¹⁾							

1) Пропадание электрического питания

2) Подача давления в обе полости цилиндра

CMSX

-  Рабочее напряжение
21.6 ... 26.4 В
постоянного тока
-  Температурный диапазон
-5 ... +60 °С



Основные технические характеристики		
Тип	CMSX-P-S-A1-C-U-F1-D-A	CMSX-P-S-A1-C-U-F1-D-C
Пневматическое присоединение	G1/8	
Соответствие стандартам	VDI/VDE 3845 (NAMUR)	
Присоединение кабеля	M20x1.5	
Тип монтажа	Монтажный фланец по ISO 5211, с помощью принадлежностей	
Защита от короткого замыкания	Да	
Защита от неверной полярности	Для электропитания	
	Для сигнала задания	
Тип кривой характеристики запорно-регулирующей арматуры	Свободно задается с помощью макс. 21 точки	
	Линейная, пропорциональная (1:25, 1:33, 1:50)	
Функция герметизации	Автоматическая	
	Настраиваемая	
Задание рабочего диапазона перемещения	Настраивается	
Сигнализация выхода за пределы допустимого значения	Нет	
Рабочее направление	Настраивается	
	Повышение, понижение	
Работа функции безопасности	Настраивается	-
	-	Сохранение текущей позиции
	Открытие	-
	Закрытие	-
Стойкость к ультрафиолетовому излучению	Да	
Тип индикации	ЖК-дисплей с подсветкой	
Элементы настройки	С помощью дисплея и кнопок	
Номинальный расход	[л/мин]	50
Диапазон измерения	[°]	0 ... 100
Размер мертвой зоны	[%]	0.1 ... 10
Вес продукта	[г]	970

CMSX

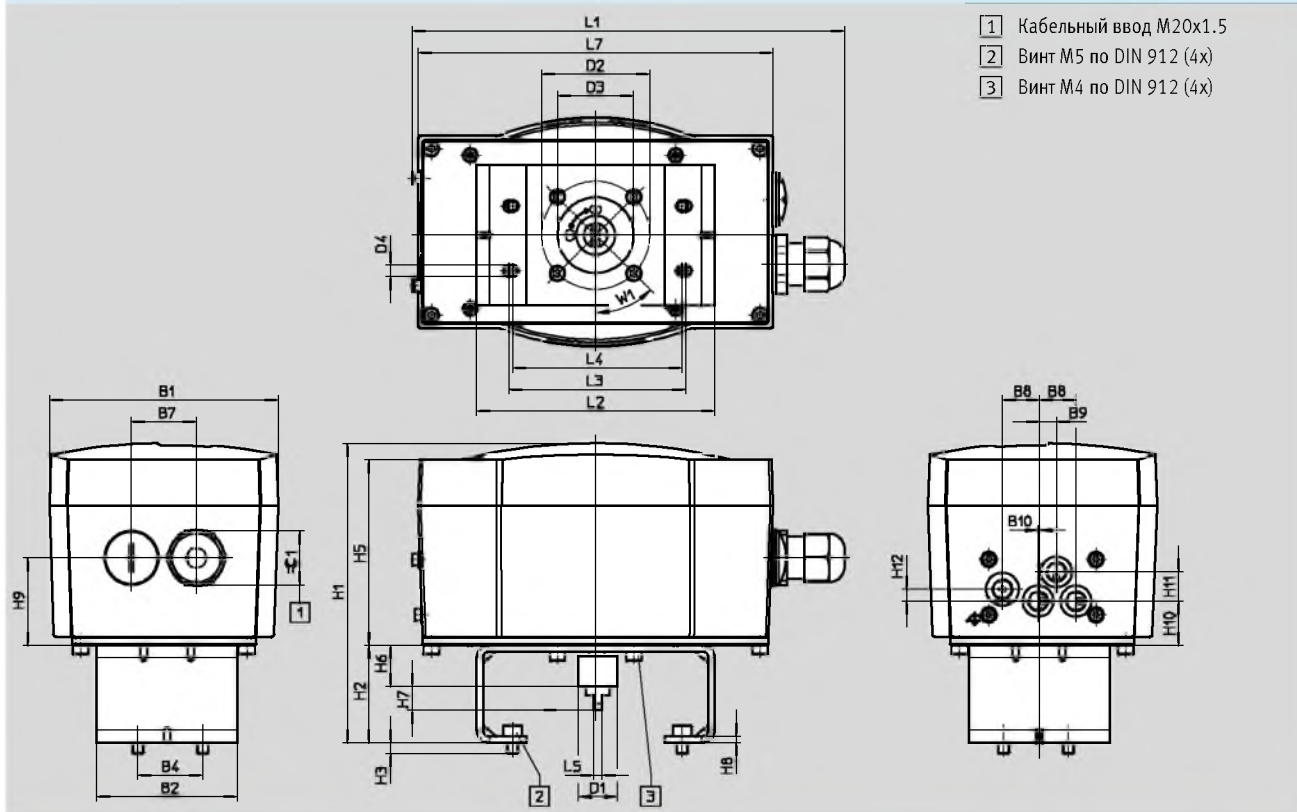
Условия работы		CMSX-P-S-A1-C-U-F1-D-A	CMSX-P-S-A1-C-U-F1-D-C
Рабочее давление	[бар]	3 ... 8	
Рабочая среда		Качество сжатого воздуха по стандарту ISO 8573-1:2010 [7:4:4]	
Примечание для рабочего сжатого воздуха/воздуха управления		Использование сжатого воздуха с маслом запрещено	
Диапазон рабочего напряжения	[В пост. тока]	21.6 ... 26.4	
Задающий сигнал	[В]	0 ... 10	
Задающий сигнал	[мА]	0 ... 20	
	[мА]	4 ... 20	
Окружающая температура	[°C]	-5 ... 60	
Температура среды	[°C]	-5 ... 60	
Температура хранения	[°C]	-20 ... 60	
Класс защиты от коррозии CRC ¹⁾		2	
Маркировка CE (см. декларацию соответствия)		По директиве ЭМС Евросоюза	
Сертификация		Знак C-tick	
Класс защиты		IP65	

- 1) CRC2: Класс стойкости к коррозии по стандарту Festo 940 070
 Элементы, подвергающиеся воздействию агрессивной среды. Видимые снаружи элементы, выполняющие значительную декоративную функцию и находящиеся в прямом контакте с обычными промышленными воздухом или материалами, такими как охлаждающие средства и смазочные материалы.

Материалы	
1) Корпус	PC
2) Резьбовое соединение	Высоколегированная нержавеющая сталь
3) Плита-адаптер	Алюминий
Основание	Алюминий
– Уплотнения	Нитриловая резина
– Подключение кабеля	Полиамид (PA)
– Примечания по материалам	Содержит вещества, ухудшающие процесс покраски, соответствует RoHS

CMSX

Размеры




Тип	B1	B2	B4	B7	B8	B9	B10	D1	D2	D3	D4	H3	H5
CMSX-P-S-A1-C-U-F1-D-A	105.8	65	30	30	17	8	0.5	18	50	35	5.4	5	85.8
CMSX-P-S-A1-C-U-F1-D-C													

Тип	H6	H7	H8	H9	H10	H11	H12	L1	L5	L7	W1	∠1
CMSX-P-S-A1-C-U-F1-D-A	19	11	3	40.5	20.5	13.5	5.5	200	4	164	45°	25
CMSX-P-S-A1-C-U-F1-D-C												

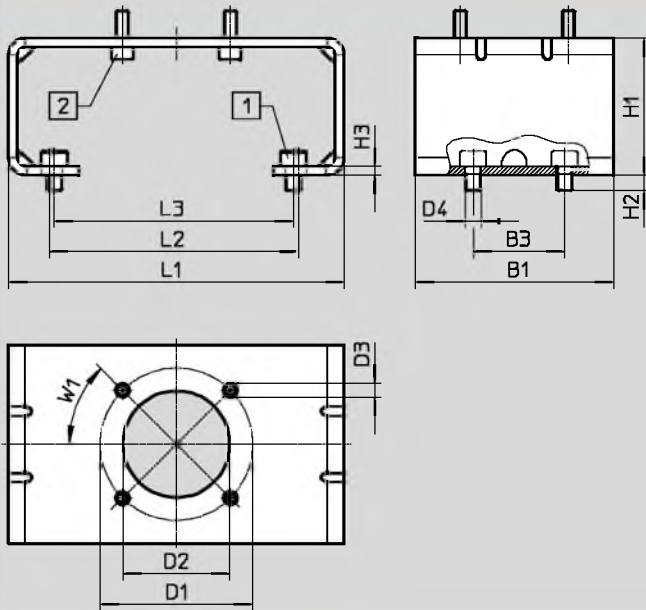
Позиционер	Монтажный адаптер	H1	H2	L2	L3	L4
CMSX-P-S-A1-C-U-F1-D-A	DARQ-K-P-A1-F05-20-R1	138.5	45	110	81.6	78.4
	DARQ-K-P-A1-F05-30-R1	148.5	55	110	81.6	78.4
	DARQ-K-P-A2-F05-30-R1	148.5	55	160	131.6	128.4
CMSX-P-S-A1-C-U-F1-D-C	DARQ-K-P-A1-F05-20-R1	138.5	45	110	81.6	78.4
	DARQ-K-P-A1-F05-30-R1	148.5	55	110	81.6	78.4
	DARQ-K-P-A2-F05-30-R1	148.5	55	160	131.6	128.4

Данные для заказа

Позиционер	Краткое описание	Номер для заказа	Тип
	Открытие или закрытие запорно-регулирующей арматуры при аварии	2092434	CMSX-P-S-A1-C-U-F1-D-A
	Сохранение текущей позиции при аварии	2110841	CMSX-P-S-A1-C-U-F1-D-C

CMSX

Размеры



- 1 Винт М5 по DIN 912 (4x)
2 Винт М4 по DIN 912 (4x)

Тип	B1	B3	D1 ∅	D2 ∅	D3 ∅	D4 ∅	H1	H2	H3	L1	L2	L3	W1
DARQ-K-P-A1-F05-20-R1	65	30	50	35	4.5	5.4	45	5	3	110	81.6	78.4	45°
DARQ-K-P-A1-F05-30-R1							55						
DARQ-K-P-A2-F05-30-R1							55						

Материалы

Монтажный адаптер	Высоколегированная сталь
Муфта	Высоколегированная нержавеющая сталь
Винты	Высоколегированная нержавеющая сталь
Класс защиты от коррозии CRC ¹⁾	2
Примечания по материалам	Содержит вещества, ухудшающие процесс покраски, соответствует RoHS

1) Сопротивление коррозии класс 2 по стандарту Festo 940 070

Компоненты подвержены умеренному коррозионному воздействию. Элементы с декоративным покрытием открытых поверхностей, которые контактируют с нормальной промышленной средой или материалами (такими как охлаждающие жидкости или смазки).

Данные для заказа

	Краткое описание	Типоразмер	Вес [г]	Номер для заказа	Тип
	Монтажный адаптер	20	350	2197135	DARQ-K-P-A1-F05-20-R1
	Монтажный адаптер	30	380	2197136	DARQ-K-P-A1-F05-30-R1
	Монтажный адаптер	30	460	2197137	DARQ-K-P-A2-F05-30-R1

:

(8182)63-90-72
+7(7172)727-132
(4722)40-23-64
(4832)59-03-52
(423)249-28-31
(844)278-03-48
(8172)26-41-59
(473)204-51-73
(343)384-55-89
(4932)77-34-06
(3412)26-03-58
(843)206-01-48

(4012)72-03-81
(4842)92-23-67
(3842)65-04-62
(8332)68-02-04
(861)203-40-90
(391)204-63-61
(4712)77-13-04
(4742)52-20-81
(3519)55-03-13
(495)268-04-70
(8152)59-64-93
(8552)20-53-41

(831)429-08-12
(3843)20-46-81
(383)227-86-73
(4862)44-53-42
(3532)37-68-04
(8412)22-31-16
(342)205-81-47
- - (863)308-18-15
(4912)46-61-64
(846)206-03-16
- (812)309-46-40
(845)249-38-78

(4812)29-41-54
(862)225-72-31
(8652)20-65-13
(4822)63-31-35
(3822)98-41-53
(4872)74-02-29
(3452)66-21-18
(8422)24-23-59
(347)229-48-12
(351)202-03-61
(8202)49-02-64
(4852)69-52-93