

FESTO

-

MS-LFR

:

(8182)63-90-72
+7(7172)727-132
(4722)40-23-64
(4832)59-03-52
(423)249-28-31
(844)278-03-48
(8172)26-41-59
(473)204-51-73
(343)384-55-89
(4932)77-34-06
(3412)26-03-58
(843)206-01-48

(4012)72-03-81
(4842)92-23-67
(3842)65-04-62
(8332)68-02-04
(861)203-40-90
(391)204-63-61
(4712)77-13-04
(4742)52-20-81
(3519)55-03-13
(495)268-04-70
(8152)59-64-93
(8552)20-53-41


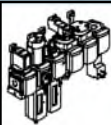





(831)429-08-12
(3843)20-46-81
(383)227-86-73
(4862)44-53-42
(3532)37-68-04
(8412)22-31-16
(342)205-81-47
(863)308-18-15
(4912)46-61-64
(846)206-03-16
(812)309-46-40
(845)249-38-78

(4812)29-41-54
(862)225-72-31
(8652)20-65-13
(4822)63-31-35
(3822)98-41-53
(4872)74-02-29
(3452)66-21-18
(8422)24-23-59
(347)229-48-12
(351)202-03-61
(8202)49-02-64
(4852)69-52-93

Фильтр-регуляторы MS-LFR, серия MS

Обзор продукции – блоки подготовки воздуха серии MS

FESTO

Тип	Размер	Пневматическое подключение на корпусе	Монтажные плиты	Диапазон регулирования давления [бар]						Степень фильтрации [μm]				
				0.05	0.05	0.1	0.3	0.1	0.5					
				0.01	1	5	40	
Код			AG...	D2	D4	D5	D6	D7	D8	A	B	C	E	
Блоки подготовки воздуха														
MSB-FRC		4	G1/8, G1/4	G1/8, G1/4, G3/8	-	-	-	■	■	-	-	-	■	■
		6	G1/4, G3/8, G1/2	G1/4, G3/8, G1/2, G3/4	-	-	-	■	■	-	-	-	■	■
		9	-											
		12	-											
Комбинации блоков подготовки воздуха (дополнительные варианты могут быть заказаны с помощью конфигуратора → Интернет: msb4, msb6, msb9)														
MSB		4	G1/4	G1/8, G1/4, G3/8	-	-	-	■	■	-	-	-	■	■
		6	G1/2	G1/4, G3/8, G1/2, G3/4	-	-	-	■	■	-	-	-	■	■
		9	-											
		12	-											
Отдельные устройства														
Фильтр-регуляторы MS-LFR		4	G1/8, G1/4	G1/8, G1/4, G3/8	-	-	■	■	■	-	-	-	■	■
		6	G1/4, G3/8, G1/2	G1/4, G3/8, G1/2, G3/4	-	-	■	■	■	■	-	-	■	■
		9	-											
		12	-	G1, G1 1/4, G1 1/2, G2		-	-	-	■	■	■	-	-	■
Фильтры MS-LF		4	G1/8, G1/4	G1/8, G1/4, G3/8	-	-	-	-	-	-	-	-	■	■
		6	G1/4, G3/8, G1/2	G1/4, G3/8, G1/2, G3/4	-	-	-	-	-	-	-	-	■	■
		9	-											
		12	-	G1, G1 1/4, G1 1/2, G2		-	-	-	-	-	-	-	-	■
Фильтры тонкой и сверхтонкой очистки MS-LFM		4	G1/8, G1/4	G1/8, G1/4, G3/8	-	-	-	-	-	-	■	■	-	-
		6	G1/4, G3/8, G1/2	G1/4, G3/8, G1/2, G3/4	-	-	-	-	-	-	■	■	-	-
		9	G3/4, G1	G1/2, G3/4, G1, G1 1/4, G1 1/2	-	-	-	-	-	-	■	■	-	-
		12	-	G1, G1 1/4, G1 1/2, G2		-	-	-	-	-	-	■	■	-
Фильтры с активированным углем MS-LFX		4	G1/8, G1/4	G1/8, G1/4, G3/8	-	-	-	-	-	-	-	-	-	-
		6	G1/4, G3/8, G1/2	G1/4, G3/8, G1/2, G3/4	-	-	-	-	-	-	-	-	-	-
		9	G3/4, G1	G1/2, G3/4, G1, G1 1/4, G1 1/2	-	-	-	-	-	-	-	-	-	-
		12	-	G1, G1 1/4, G1 1/2, G2		-	-	-	-	-	-	-	-	-
Влагоотделители MS-LWS		4	-											
		6	G1/4, G3/8, G1/2	G1/4, G3/8, G1/2, G3/4	-	-	-	-	-	-	-	-	-	-
		9	-											
		12	-											

Фильтр-регуляторы MS-LFR, серия MS



Обзор продукции – блоки подготовки воздуха серии MS

Тип	Размер	Защитный кожух		Конденсатоотводчики				Индикатор давления					Безопасность		Опции		→
		Полимерный стакан с полимерным кожухом	Металлический стакан	Ручной, поворотом	Полуавтоматический	Автоматический	Внешний, автоматический, электроупр-ние	Крышка (без манометра)	Встроенный MS манометр	Монтажная плита для EN манометра G1/8	Монтажная плита для EN манометра G1/4	Датчик давления	Поворотная рукоятка с фиксатором,	Поворотная рукоятка со встроеным замком	Глушитель	Направление потока справа налево	
Код		R	U	M	H	V	E...	VS	AG	A8	A4	AD...	AS	E11	S	Z	
Блоки подготовки воздуха																	
MSB-FRC	4	■	-	■	-	■	-	-	■	-	-	-	■	-	-	■	msb4
	6	■	■	■	-	■	-	-	■	-	-	-	■	-	-	■	msb6
	9	-	-	-	-	-	-	-	-	-	-	-	-	-	-	-	-
	12	-	-	-	-	-	-	-	-	-	-	-	-	-	-	-	-
Комбинации блоков подготовки воздуха																	
MSB	4	■	■	■	-	■	-	-	■	-	-	-	■	-	-	■	msb4
	6	■	■	■	-	■	-	-	■	-	-	-	■	-	-	■	msb6
	9	-	-	-	-	-	-	-	-	-	-	-	-	-	-	-	-
	12	-	-	-	-	-	-	-	-	-	-	-	-	-	-	-	-
Отдельные устройства																	
Фильтр-регуляторы MS-LFR	4	■	■	■	■	■	-	■	■	■	■	■	■	■	-	■	8
	6	■	■	■	■	■	■	■	■	-	■	■	■	■	-	■	8
	9	-	-	-	-	-	-	-	-	-	-	-	-	-	-	-	-
	12	-	■	■	-	■	■	■	■	-	■	-	■	■	-	■	10
Фильтры MS-LF	4	■	■	■	■	■	-	-	-	-	-	-	-	-	-	■	ms4-lf
	6	■	■	■	■	■	■	-	-	-	-	-	-	-	-	■	ms6-lf
	9	-	-	-	-	-	-	-	-	-	-	-	-	-	-	-	-
	12	-	■	■	-	■	■	-	-	-	-	-	-	-	-	■	ms12-lf
Фильтры тонкой и сверхтонкой очистки MS-LFM	4	■	■	■	■	■	-	-	-	-	-	-	-	-	-	■	ms4-lfm
	6	■	■	■	■	■	■	-	-	-	-	-	-	-	-	■	ms6-lfm
	9	-	■	■	-	■	■	-	-	-	-	-	-	-	-	■	ms9-lfm
	12	-	■	■	-	■	■	-	-	-	-	-	-	-	-	■	ms12-lfm
Фильтры с активированным углем MS-LFX	4	■	■	-	-	-	-	-	-	-	-	-	-	-	-	■	ms4-lfx
	6	■	■	-	-	-	-	-	-	-	-	-	-	-	-	■	ms6-lfx
	9	-	■	-	-	-	-	-	-	-	-	-	-	-	-	■	ms9-lfx
	12	-	■	-	-	-	-	-	-	-	-	-	-	-	-	■	ms12-lfx
Влагоотделители MS-LWS	4	-	-	-	-	-	-	-	-	-	-	-	-	-	-	-	-
	6	-	■	-	-	■	■	-	-	-	-	-	-	-	-	■	ms-lws
	9	-	-	-	-	-	-	-	-	-	-	-	-	-	-	-	-
	12	-	-	-	-	-	-	-	-	-	-	-	-	-	-	-	-

Фильтр-регуляторы MS-LFR, серия MS

Обзор продукции – блоки подготовки воздуха серии MS



Тип	Размер	Пневматическое подключение	Монтажные плиты	Диапазон регулирования давления [бар]								Напряжение питания			
				0.05	0.05	0.1	0.3	0.1	0.5	24 В DC, подключение по EN 175301	24 В DC, подключение M12 по DESINA	110 В AC, подключение по EN 175301	230 В AC, подключение по EN 175301		
Код			AG...	D2	D4	D5	D6	D7	D8	V24	V24P	V110	V230		
Отдельные устройства															
Регуляторы давления MS-LR		4	G1/8, G1/4	G1/8, G1/4, G3/8	-	-	■	■	■	-	-	-	-		
		6	G1/4, G3/8, G1/2	G1/4, G3/8, G1/2, G3/4	-	-	■	■	■	■	-	-	-		
		9	-												
		12	-	G1, G1 1/4, G1 1/2, G2	-	-	-	■	■	■	-	-	-	-	
Регуляторы давления MS-LRB		4	G1/4	G1/8, G1/4, G3/8	-	-	■	■	■	-	-	-	-		
		6	G1/2	G1/4, G3/8, G1/2, G3/4	-	-	■	■	■	■	-	-	-		
		9	-												
		12	-												
Прецизионные регуляторы давления MS-LRP		4	-												
		6	G1/4, G3/8, G1/2	G1/4, G3/8, G1/2, G3/4	■	■	■	-	■	-	-	-	-		
		9	-												
		12	-												
Прецизионные регуляторы давления MS-LRPB		4	-												
		6	G1/2	G1/4, G3/8, G1/2, G3/4	■	■	■	-	■	-	-	-	-		
		9	-												
		12	-												
Регуляторы давления с электроупр-нием MS-LRE		4	-												
		6	G1/4, G3/8, G1/2	G1/4, G3/8, G1/2, G3/4	-	-	■	■	■	■	-	-	-		
		9	-												
		12	-												
Маслораспылители MS-LOE		4	G1/8, G1/4	G1/8, G1/4, G3/8	-	-	-	-	-	-	-	-	-		
		6	G1/4, G3/8, G1/2	G1/4, G3/8, G1/2, G3/4	-	-	-	-	-	-	-	-	-		
		9	-												
		12	-	G1, G1 1/4, G1 1/2, G2	-	-	-	-	-	-	-	-	-	-	
Клапаны подачи/сброса давления с ручным упр-нием MS-EM(1)		4	G1/8, G1/4	G1/8, G1/4, G3/8	-	-	-	-	-	-	-	-	-		
		6	G1/4, G3/8, G1/2	G1/4, G3/8, G1/2, G3/4	-	-	-	-	-	-	-	-	-		
		9	-												
		12	-	G1, G1 1/4, G1 1/2, G2	-	-	-	-	-	-	-	-	-	-	
Клапаны подачи/сброса давления с электроупр-нием MS-EE		4	G1/8, G1/4	G1/8, G1/4, G3/8	-	-	-	-	-	■	-	■	■		
		6	G1/4, G3/8, G1/2	G1/4, G3/8, G1/2, G3/4	-	-	-	-	-	■	-	■	■		
		9	-												
		12	-	G1, G1 1/4, G1 1/2, G2	-	-	-	-	-	-	■	■	■	■	
Электрические клапаны плавного пуска MS-DL		4	G1/8, G1/4	G1/8, G1/4, G3/8	-	-	-	-	-	-	-	-	-		
		6	G1/4, G3/8, G1/2	G1/4, G3/8, G1/2, G3/4	-	-	-	-	-	-	-	-	-		
		9	-												
		12	-	G1, G1 1/4, G1 1/2, G2	-	-	-	-	-	-	-	-	-	-	
Электрические клапаны плавного пуска MS-DE		4	G1/8, G1/4	G1/8, G1/4, G3/8	-	-	-	-	-	■	-	■	■		
		6	G1/4, G3/8, G1/2	G1/4, G3/8, G1/2, G3/4	-	-	-	-	-	■	-	■	■		
		9	-												
		12	-	G1, G1 1/4, G1 1/2, G2	-	-	-	-	-	-	■	■	■	■	
Клапаны плавного пуска и быстрого выхлопа MS-SV		4	-												
		6	G1/2	G1/4, G3/8, G1/2, G3/4	-	-	-	-	-	-	■	-	-		
		9	-												
		12	-												

Фильтр-регуляторы MS-LFR, серия MS








Обзор продукции – блоки подготовки воздуха серии MS

Тип	Размер	Защитный кожух		Индикатор давления				Безопасность			Опции		→
		Полимерный стакан с полимерным кожухом	Металлический стакан	Крышка (без манометра)	Встроенный MS манометр	Монтажная плита для EN манометра G1/8	Монтажная плита для EN манометра G1/4	Датчик давления	Поворотная рукоятка с фиксатором,	Поворотная рукоятка со встроеным замком	Глушитель	Направление потока справа налево	
Код		R	U	VS	AG	A8	A4	AD...	AS	E11	S	Z	
Отдельные устройства													
Регуляторы давления MS-LR	4	-	-	■	■	■	■	■	■	■	-	■	ms4-lr
	6	-	-	■	■	-	■	■	■	■	-	■	ms6-lr
	9	-	-	-	-	-	-	-	-	-	-	-	-
	12	-	-	■	■	-	■	-	■	■	-	■	ms12-lr
Регуляторы давления MS-LRB	4	-	-	■	■	■	■	■	■	■	-	■	ms4-lrb
	6	-	-	■	■	-	■	■	■	■	-	■	ms6-lrb
	9	-	-	-	-	-	-	-	-	-	-	-	-
	12	-	-	-	-	-	-	-	-	-	-	-	-
Прецизионные регуляторы давления MS-LRP	4	-	-	-	-	-	-	-	-	-	-	-	-
	6	-	-	■	-	■	■	■	■	■	-	■	ms6-lrp
	9	-	-	-	-	-	-	-	-	-	-	-	-
	12	-	-	-	-	-	-	-	-	-	-	-	-
Прецизионные регуляторы давления MS-LRPB	4	-	-	-	-	-	-	-	-	-	-	-	-
	6	-	-	■	-	■	■	■	■	■	-	■	ms6-lrpb
	9	-	-	-	-	-	-	-	-	-	-	-	-
	12	-	-	-	-	-	-	-	-	-	-	-	-
Регуляторы давления с электроуправлением MS-LRE	4	-	-	-	-	-	-	-	-	-	-	-	-
	6	-	-	■	■	-	■	-	-	-	-	■	ms6-lre
	9	-	-	-	-	-	-	-	-	-	-	-	-
	12	-	-	-	-	-	-	-	-	-	-	-	-
Маслораспылители MS-LOE	4	■	■	-	-	-	-	-	-	-	-	■	ms4-loe
	6	■	■	-	-	-	-	-	-	-	-	■	ms6-loe
	9	-	-	-	-	-	-	-	-	-	-	-	-
	12	-	■	-	-	-	-	-	-	-	-	■	ms12-loe
Клапаны подачи/сброса давления с ручным управлением MS-EM(1)	4	-	-	■	■	■	■	■	-	-	■	■	ms4-em1
	6	-	-	■	■	-	■	■	-	-	■	■	ms6-em1
	9	-	-	-	-	-	-	-	-	-	-	-	-
	12	-	-	■	■	-	■	-	-	-	■	■	ms12-em
Клапаны подачи/сброса давления с электроуправлением MS-EE	4	-	-	■	■	■	■	■	-	-	■	■	ms4-ee
	6	-	-	■	■	-	■	■	-	-	■	■	ms6-ee
	9	-	-	-	-	-	-	-	-	-	-	-	-
	12	-	-	■	■	-	■	-	-	-	■	■	ms12-ee
Электрические клапаны плавного пуска MS-DL	4	-	-	■	■	■	■	■	-	-	-	■	ms4-dl
	6	-	-	■	■	-	■	■	-	-	-	■	ms6-dl
	9	-	-	-	-	-	-	-	-	-	-	-	-
	12	-	-	■	■	-	■	-	-	-	-	■	ms12-dl
Электрические клапаны плавного пуска MS-DE	4	-	-	■	■	■	■	■	-	-	-	■	ms4-de
	6	-	-	■	■	-	■	■	-	-	-	■	ms6-de
	9	-	-	-	-	-	-	-	-	-	-	-	-
	12	-	-	■	■	-	■	-	-	-	-	■	ms12-de
Клапаны плавного пуска и быстрого выхлопа MS-SV	4	-	-	-	-	-	-	-	-	-	-	-	-
	6	-	-	■	■	-	■	■	-	-	■	■	ms6-sv
	9	-	-	-	-	-	-	-	-	-	-	-	-
	12	-	-	-	-	-	-	-	-	-	-	-	-

Фильтр-регуляторы MS-LFR, серия MS

FESTO

Обзор продукции – блоки подготовки воздуха серии MS

Тип	Размер	Пневматическое подключение	Монтажные плиты	Диапазон регулирования [бар]				Напряжение питания			
				0.1	0.3	0.1	0.5	24 В DC, подключение по EN 175301	24 В DC, подключение M12 по DESINA	110 В AC, подключение по EN 175301	230 В AC, подключение по EN 175301
Код			AG...	D5	D6	D7	D8	V24	V24P	V110	V230
Отдельные устройства											
Мембранные осушители MS-LDM1		4	G1/8, G1/4	G1/8, G1/4, G3/8	-	-	-	-	-	-	-
		6	G1/4, G3/8, G1/2	G1/4, G3/8, G1/2, G3/4	-	-	-	-	-	-	-
		9	-	-	-	-	-	-	-	-	-
		12	-	-	-	-	-	-	-	-	-
Модули разветвления MS-FRM		4	G1/8, G1/4	G1/8, G1/4, G3/8	-	-	-	-	-	-	-
		6	G1/4, G3/8, G1/2	G1/4, G3/8, G1/2, G3/4	-	-	-	-	-	-	-
		9	-	-	-	-	-	-	-	-	-
		12	-	G1, G1 1/4, G1 1/2, G2	-	-	-	-	-	-	-
Разветвители MS-FRM-FRZ		4	G1/4	-	-	-	-	-	-	-	-
		6	G1/2	-	-	-	-	-	-	-	-
		9	-	-	-	-	-	-	-	-	-
		12	-	-	-	-	-	-	-	-	-
Датчики расхода MS-SFE		4	-	-	-	-	-	-	-	-	-
		6	G1/2	G1/2	-	-	-	-	-	-	-
		9	-	-	-	-	-	-	-	-	-
		12	-	-	-	-	-	-	-	-	-
Датчики расхода SFAM		4	-	-	-	-	-	-	-	-	-
		6	G1/2	G1/2	-	-	-	-	-	-	-
		9	-	-	-	-	-	-	-	-	-
		12	-	-	-	-	-	-	-	-	-

Фильтр-регуляторы MS-LFR, серия MS



Обзор продукции – блоки подготовки воздуха серии MS

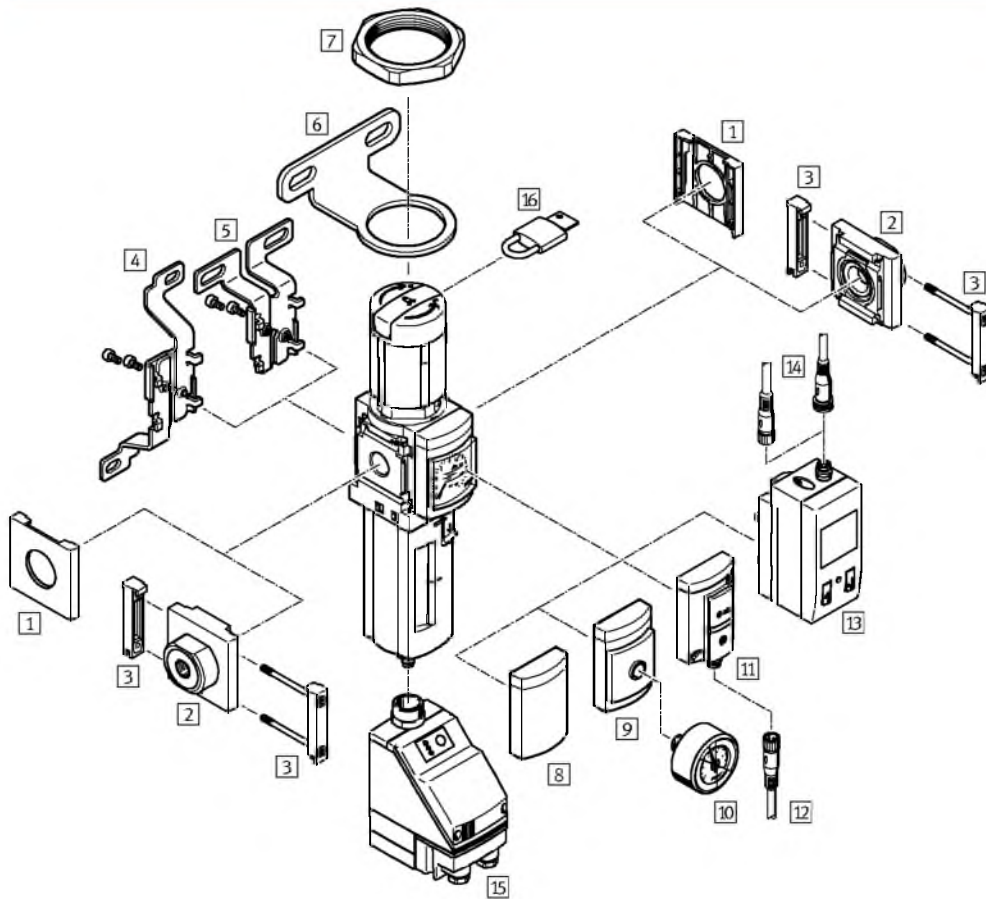
Тип	Размер	Защитный кожух		Индикатор давления				Электрический выход		Опции		→	
		Полимерный стакан с полимерным кожухом	Металлический стакан	Крышка (без манометра)	Встроенный MS манометр	Монтажная плата для EN манометра G1/8	Монтажная плата для EN манометра G1/4	Датчик давления	2x PNP	2x NPN	Глушитель		Направление потока справа налево
Код		R	U	VS	AG	A8	A4	AD...	P2/2S	N2/2S	S	Z/R	
Отдельные устройства													
Мембранные осушители MS-LDM1	4	-	■	-	-	-	-	-	-	-	-	■	ms4-ldm1
	6	-	■	-	-	-	-	-	-	-	-	■	ms6-ldm1
	9	-	-	-	-	-	-	-	-	-	-	-	-
	12	-	-	-	-	-	-	-	-	-	-	-	-
Модули разветвления MS-FRM	4	-	-	■	■	■	■	■	-	-	-	■	ms4-frm
	6	-	-	■	■	-	■	■	-	-	-	■	ms6-frm
	9	-	-	-	-	-	-	-	-	-	-	-	-
	12	-	-	■	-	-	-	-	-	-	-	-	ms12-frm
Разветвители MS-FRM-FRZ	4	-	-	-	-	-	-	-	-	-	-	■	ms4-frm
	6	-	-	-	-	-	-	-	-	-	-	■	ms6-frm
	9	-	-	-	-	-	-	-	-	-	-	-	-
	12	-	-	-	-	-	-	-	-	-	-	-	-
Датчики расхода MS-SFE	4	-	-	-	-	-	-	-	-	-	-	-	-
	6	-	-	-	-	-	-	-	■	■	-	■ ¹⁾	ms6-sfe
	9	-	-	-	-	-	-	-	-	-	-	-	-
	12	-	-	-	-	-	-	-	-	-	-	-	-
Датчики расхода SFAM	4	-	-	-	-	-	-	-	-	-	-	-	-
	6	-	-	-	-	-	-	-	■	■	-	■	sfam
	9	-	-	-	-	-	-	-	-	-	-	-	-
	12	-	-	-	-	-	-	-	-	-	-	-	-

1) Может быть заказан только с помощью конфигуратора → Интернет: ms6-sfe

Фильтр-регуляторы MS4/MS6-LFR, серия MS

Обзор периферии

Фильтр-регулятор MS4/MS6-LFR



Примечание

Дополнительные принадлежности:

- Соединитель модулей для комбинации с размерами MS4/MS6 или MS9 → Интернет: [atmv, gmrv, armv](#)
- Адаптер для монтажа на профиле → Интернет: [ipm-80, ipm-40-80, ipm-80-80](#)

Фильтр-регуляторы MS4/MS6-LFR, серия MS

Обзор периферии

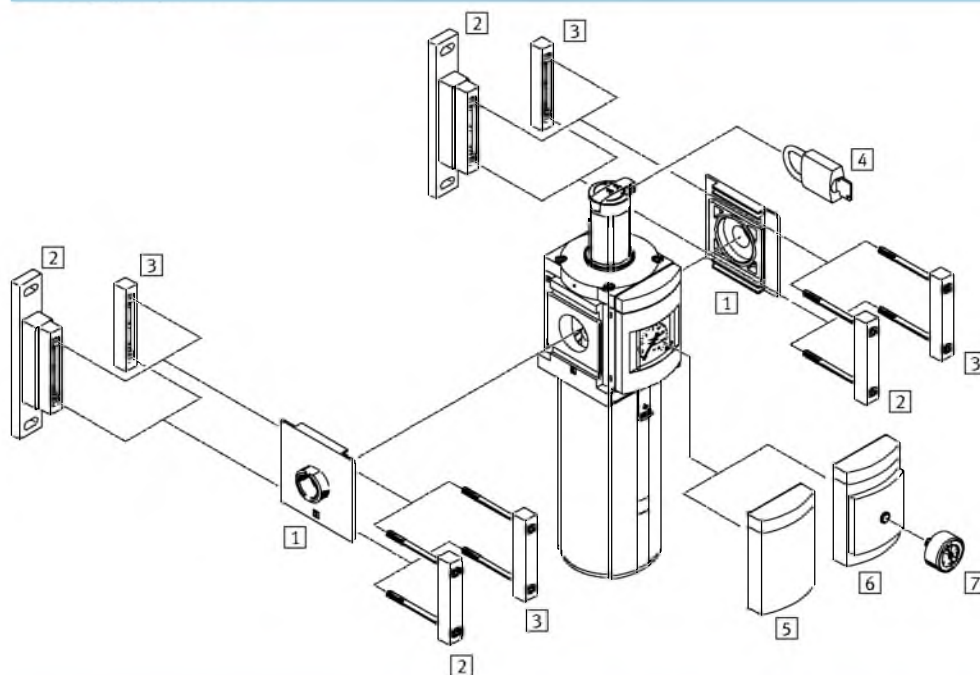
Монтажные элементы и принадлежности						
		Отдельное устройство		Комбинация		→ Стр./Интернет
		без присоеди- тельных плит	с присоеди- тельными плитами	без присоеди- тельных плит	с присоеди- тельными плитами	
1	Крышка MS4/6-END	■	–	■	–	ms4-end, ms6-end
2	Присоединительные плиты MS4/6-AG...	–	■	–	■	ms4-ag, ms6-ag
3	Соединитель модулей MS4/6-MV	–	■	■	■	ms4-mv, ms6-mv
4	Кронштейн настенного монтажа MS4/6-WB	■	■	–	–	ms4-wb, ms6-wb
5	Кронштейн настенного монтажа MS4-WBM	■	■	–	–	ms4-wbm
6	Кронштейн настенного монтажа MS4/6-WR	■	■	–	–	ms4-wr, ms6-wr
7	6-гранная гайка MS4/6-WRS	■	■	■	■	ms4-wrs, ms6-wrs
8	Крышка VS	■	■	■	■	22
9	Плита-адаптер для EN манометра 1/8/1/4 A8/A4	■	■	■	■	22
10	Манометр MA	■	■	■	■	NO TAG
11	Датчик давления без дисплея AD7 ... AD10	■	■	■	■	22
12	Соединительный кабель NEBU-M8...-LE3	■	■	■	■	NO TAG
13	Датчик давления с дисплеем AD1 ... AD4	■	■	■	■	22
14	Соединительный кабель NEBU-M8...-LE3/NEBU-M12...-LE4	■	■	■	■	NO TAG
15	Полностью автоматический сброс конденсата с электрическим управлением E1 ... E4	■	■	■	■	22
16	Замок LRVS-D	■	■	■	■	26
–	Кронштейн настенного монтажа MS4/6-WP/WPB/WPE/WPM	–	■	■	■	ms4-wp, ms6-wp

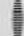
Фильтр-регуляторы MS12-LFR, серия MS

Обзор периферии

FESTO

Фильтр-регуляторы MS12-LFR



-  - Примечание

Дополнительные принадлежности:

- Соединитель модулей для комбинации с MS9 → Интернет: agmv

Монтажные элементы и принадлежности

Монтажные элементы и принадлежности		→ Стр./Интернет
1	Присоединительные плиты MS12-AG...	ms12-ag
2	Кронштейн настенного монтажа MS12-WP	ms12-wp
3	Соединитель модулей MS12-MV	ms12-mv
4	Замок LRVS-D	26
5	Крышка VS	24
6	Адаптер для EN манометра 1/4 A4	24
7	Манометр MA	NO TAG

Фильтр-регуляторы MS-LFR, серия MS

Система обозначений

		MS	6	-	LFR	-	1/2	-	D7	-	E	R	M	-	AS	-	Z	
Базовая функция																		
MS	Стандартный блок подготовки																	
Размер																		
4	Монтажный шаг 40 мм																	
6	Монтажный шаг 62 мм																	
12	Монтажный шаг 124 мм																	
Функция																		
LFR	Фильтр-регулятор																	
Присоединительная резьба																		
1/8	Резьба G1/8																	
1/4	Резьба G1/4																	
3/8	Резьба G3/8																	
1/2	Резьба G1/2																	
G	Для MS12 зависит от соединительных плит (AG.. → ms-ag), которые заказываются отдельно																	
Диапазон регулирования																		
D5	Диапазон регулировки давления 0.3 ... 4 бар																	
D6	Диапазон регулировки давления 0.3 ... 7 бар																	
D7	Диапазон регулировки давления 0.5 ... 12 бар																	
D8	Диапазон регулировки давления 0.5 ... 16 бар																	
Степень фильтрации																		
C	5 μm																	
E	40 μm																	
Кожух стакана																		
R	Пластиковый кожух стакана																	
U	Металлический кожух стакана																	
Отвод конденсата																		
M	Ручной, поворотом																	
V	Автоматический																	
Фиксация																		
AS	Стандартная блокировка поворотной рукоятки																	
AS-LD	Длинная поворотная рукоятка с блокировкой																	
LD	Длинная поворотная рукоятка без блокировки																	
Альтернативное направление потока																		
Z	Направление потока справа налево																	

Используя модульную систему, можно заказать и другие варианты → 22

- Соединительные плиты
- Диапазон регулирования
- Различные манометры
- Различные шкалы манометров
- Вторичная разгрузка
- Поворотная рукоятка
- Тип монтажа

Фильтр-регуляторы MS-LFR, серия MS

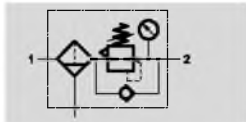
Технические данные

Функция

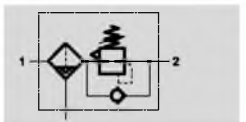
Отвод конденсата ручной, поворотом без манометра



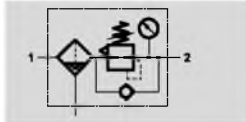
с манометром



Отвод конденсата автоматический без манометра



с манометром



Расход
850 ... 17,000 л/мин.

Диапазон температур
-10 ... +60 °C

Давление
0.8 ... 20 бар

Набор изнашивающихся частей → NO TAG

В этом устройстве фильтр и регулятор давления объединены в одном корпусе. Фильтр-влагоотделитель удаляет твердые частицы и капельную влагу из сжатого воздуха.



- Хорошие характеристики регулировки с малым гистерезисом и компенсацией первичного давления
- Хорошее отделение твердых частиц и конденсата
- Высокие расходы
- По выбору 5 μm или 40 μm фильтропатрон
- С ручным, встроенным или автоматическим отводом конденсата
- Мембранный регулятор прямого действия
- Поворотная рукоятка с блокировкой

- Поставляются с разгрузкой или без
- Настройка фиксируется блокировкой поворотной рукоятки
- Четыре диапазона регулировки давления: 0.3 ... 4 бар, 0.3 ... 7 бар, 0.5 ... 12 бар и 0.5 ... 16 бар
- Два подключения манометра для разных вариантов установки
- Опция обратного протока для выхлопа с выхода 2 на вход 1
- Новые фильтрующие элементы → 26

Основные характеристики									
	MS4		MS6			MS12			
Присоединительная резьба	G1/8	G1/4	G1/4	G3/8	G1/2	G1	G1 1/4	G1 1/2	G2
Рабочая среда	Фильтрованный сжатый воздух, с маслом или без масла								
Конструкция	Фильтр-регулятор с/без индикации давления, мембранный					Фильтр-регулятор с/без индикации давления, с пилотным управлением, мембранный			
Тип монтажа	Через принадлежности								
	Последовательный в трубе					-			
Положение монтажа	Монтаж на передней панели								
Положение монтажа	Вертикально ±5°								
Макс. гистерезис [бар]	0.25		0.25			0.4			
Степень фильтрации [μm]	5 или 40		5 или 40			5 или 40			
Индикация давления	манометр или датчик давления с эл. выходом и дисплеем/индикацией рабочего состояния					манометр			
Давление на входе [бар]									
Ручной отвод конденсата поворотом	0.8 ... 14		0.8 ... 20			0.8 ... 20			
Автоматический отвод	1.5 ... 12		1.5 ... 12 (с PWEA 0.8 ... 16)			1.5 ... 12 (с PWEA 0.8 ... 16)			
Диапазон регулирования [бар]									
D5	0.3 ... 4		0.3 ... 4			-			
D6	0.3 ... 7		0.3 ... 7			0.3 ... 7			
D7	0.5 ... 12		0.5 ... 12			0.5 ... 12			
D8	-		0.5 ... 16			0.5 ... 16			
Объем конденсата [мл]									
Пластиковый кожух стакана	19		38			-			
Металлический кожух	25		38			400			

Фильтр-регуляторы MS-LFR, серия MS

Технические данные

Стандартный номинальный расход q _N [л/мин.] ¹⁾										
	MS4			MS6			MS12 ³⁾			
	G ¹ / ₈	G ¹ / ₄	G ¹ / ₄	G ³ / ₈	G ¹ / ₂	G1	G ¹ / ₄	G ¹ / ₂	G2	
D5 – Диапазон регулировки давления 0.3 ... 4 бар										
Степень фильтрации	5 μm	900 ²⁾	1800 ²⁾	2000 ²⁾	5500 ²⁾	6900 ²⁾	-	-	-	-
	40 μm	1100 ²⁾	1900 ²⁾	2200 ²⁾	6000 ²⁾	7200 ²⁾	-	-	-	-
D6 – Диапазон регулировки давления 0.3 ... 7 бар										
Степень фильтрации	5 μm	900	1500	2700	5000	5600	-	-	-	-
	40 μm	1000	1700	2800	5700	6200	-	-	-	-
D7 – Диапазон регулировки давления 0.5 ... 12 бар										
Степень фильтрации	5 μm	850	1200	2200	3500	4000	11000	11500	12000	14000
	40 μm	900	1500	2500	4000	4500	12000	12500	13000	17000
D8 – Диапазон регулировки давления 0.5 ... 16 бар										
Степень фильтрации	5 μm	-	-	2000	3300	3800	-	-	-	-
	40 μm	-	-	2300	3500	4000	-	-	-	-

1) Измерено при p₁ = 10 бар, p₂ = 6 бар, Δp = 1 бар.

2) Измерено при p₁ = 10 бар, p₂ = 3 бар, Δp = 1 бар.

3) Измерено при p₁ = 10 бар, p₂ = 6 бар, Δp = 0.5 бар. Расход зависит от выбранных присоединительных плит, которые нужно заказывать отдельно

Окружающие условия				
	ручной, поворотом	полуавтоматический	автоматический	автоматический с PWEA
Окружающая температура [°C]	-10 ... +60 (0 ... +50 для датчика AD)	+5 ... +60 (+5 ... +50 для датчика AD)		+1 ... +60 (+5 ... +50 для датчика AD)
Температура воздуха [°C]	датчика AD)			
Температура хранения [°C]	-10 ... +60			+1 ... +60
Класс стойкости к коррозии	CRC ¹⁾		2	

1) Сопроотивление коррозии класс 2 по стандарту Festo 940 070

Элементы, требующие умеренной защиты от коррозии. Элементы с декоративным покрытием открытых поверхностей, которые контактируют с окружающей промышленной атмосферой, с охлаждающими или смазывающими жидкостями.

Вес [г]			
	MS4	MS6	MS12
С пластиковым кожухом стакана	275	875	-
С металлическим кожухом стакана	475	1087, 1800 ¹⁾ , 2070 ²⁾	7000

1) С электронным устройством автоматического отвода конденсата типа PWEA без встроенного замка → PWEA

2) С электронным устройством автоматического отвода конденсата типа PWEA со встроенным замком → PWEA

Степень очистки сжатого воздуха на выходе (по DIN ISO 8573-1)										
	MS4			MS6			MS12			
	G ¹ / ₈	G ¹ / ₄	G ¹ / ₄	G ³ / ₈	G ¹ / ₂	G1	G ¹ / ₄	G ¹ / ₂	G2	
Степень фильтрации	5 μm	3.7.								
	40 μm	5.7.								

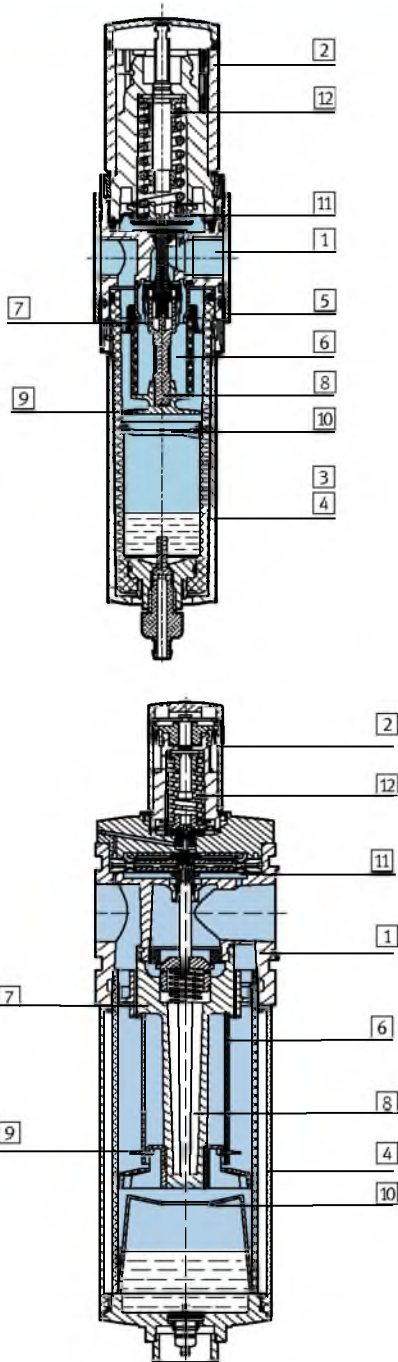
Фильтр-регуляторы MS-LFR, серия MS

Технические данные



Материалы

Продольный разрез (MS12 с пилотным управлением внизу)



Фильтр-регулятор		
1	Корпус	Алюминиевая отливка
2	Регулирующая рукоятка	Полиамид/полиацетат
3	Пластиковый кожух стакана	Поликарбонат/полиамид
4	Металлический стакан	Алюминий/полиамид
5	Крышки	Полиамид
6	Фильтропатрон	Полиэтилен
7	Диск	Полиацетат
8	Держатель фильтропатрона	Полиацетат
9	Диск-сепаратор	Полиацетат
10	Диск-стабилизатор	Полиацетат
11	Мембрана	Нитриловая резина
12	Пружина	Сталь
-	Уплотнения	Нитриловая резина

Фильтр-регуляторы MS-LFR, серия MS

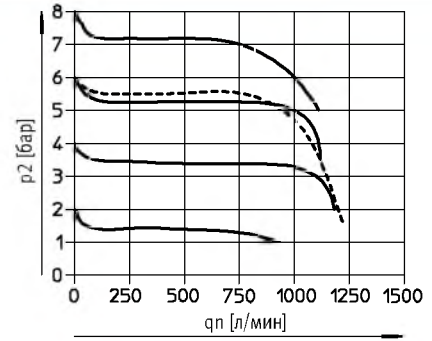
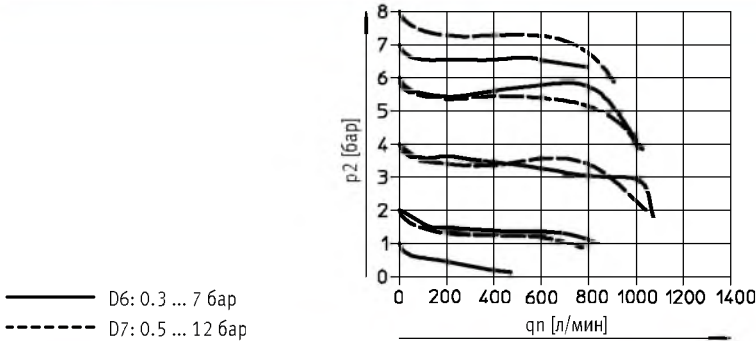
Технические данные

Стандартный расход q_n как функция выходного давления p_2

Диапазон регулировки давления D6 или D7 Степень фильтрации 5 μm

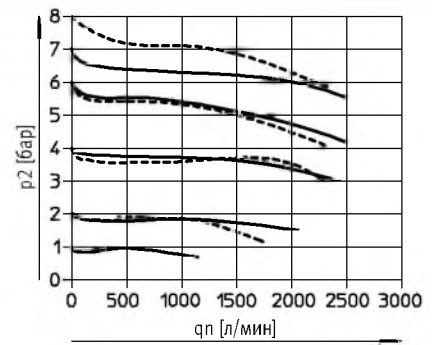
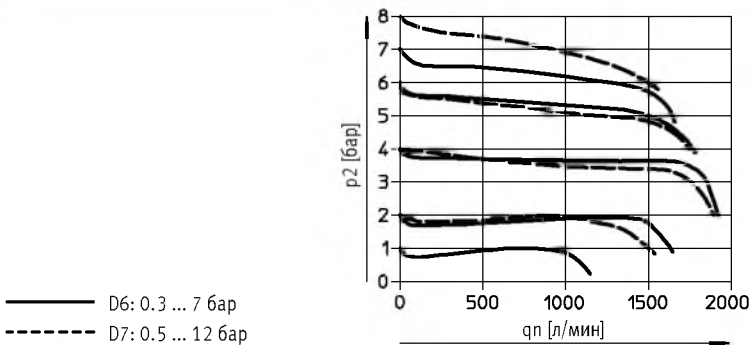
Степень фильтрации 40 μm

MS4-LFR-1/8



Входное давление $p_1 = 10$ бар

MS4-LFR-1/4

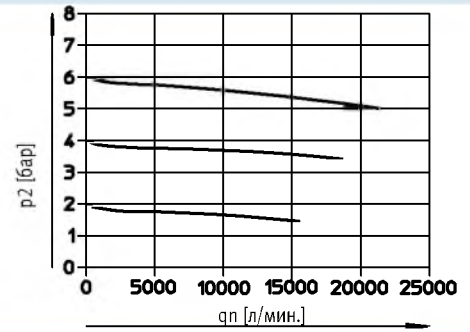
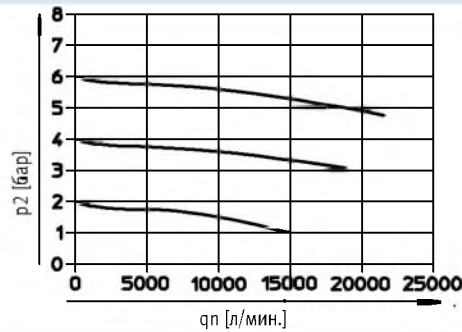


Входное давление $p_1 = 10$ бар

MS12-LFR (40 μm)

С соединительными плитами MS12-AGF (G1)

С соединительными плитами MS12-AGG (G1^{1/4})

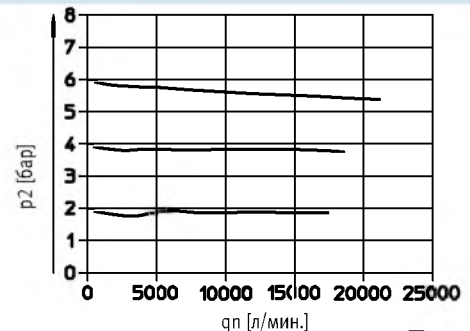
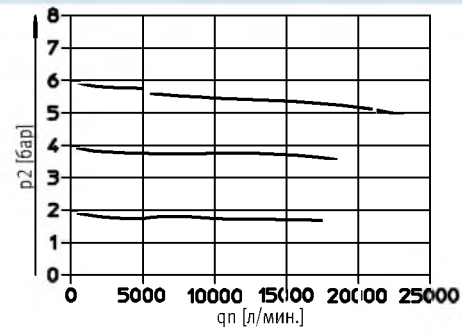


Входное давление $p_1 = 10$ бар

MS12-LFR (40 μm)

С соединительными плитами MS12-AGH (G1^{1/2})

С соединительными плитами MS12-AGI (G2)



D7: 0,5 ... 12 бар

Входное давление $p_1 = 10$ бар

Фильтр-регуляторы MS-LFR, серия MS

Технические данные



Стандартный расход q_p как функция выходного давления p_2

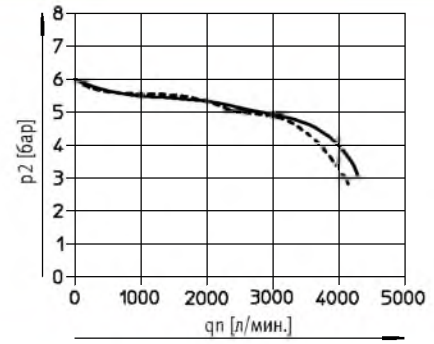
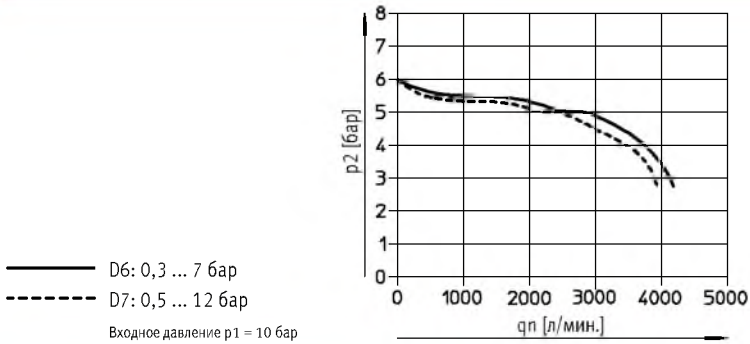
Диапазон регулировки давления

Степень фильтрации 5 μm

Степень фильтрации 40 μm

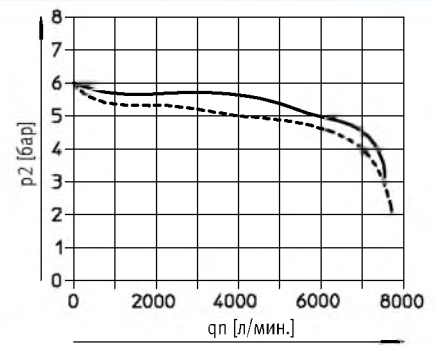
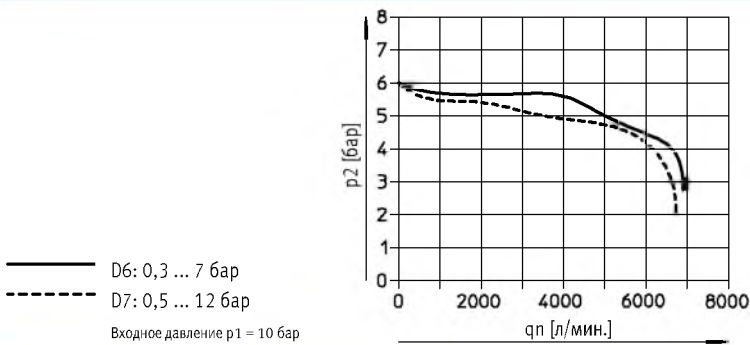
D6 или D7

MS6-LFR-1/4



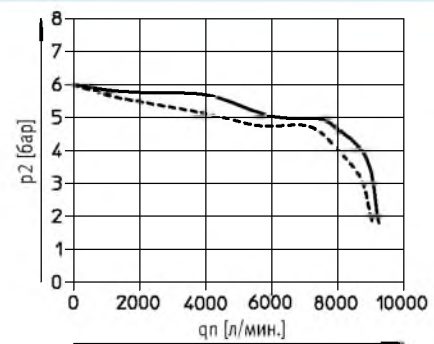
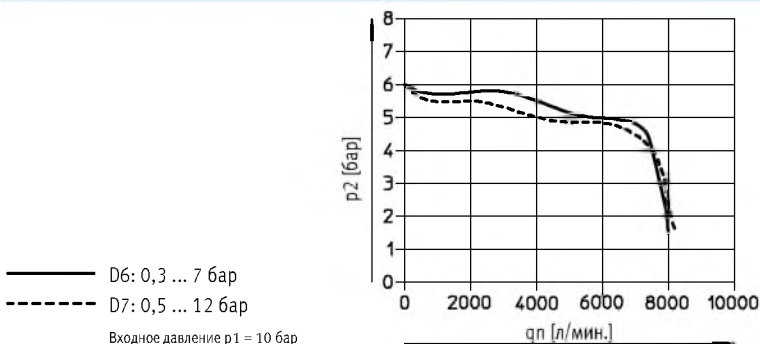
— D6: 0,3 ... 7 бар
 - - - D7: 0,5 ... 12 бар
 Входное давление $p_1 = 10$ бар

MS6-LFR-3/8



— D6: 0,3 ... 7 бар
 - - - D7: 0,5 ... 12 бар
 Входное давление $p_1 = 10$ бар

MS6-LFR-1/2



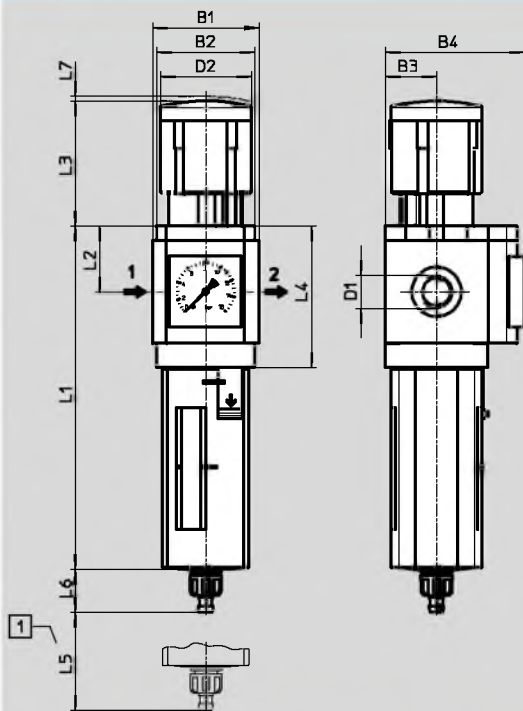
— D6: 0,3 ... 7 бар
 - - - D7: 0,5 ... 12 бар
 Входное давление $p_1 = 10$ бар

Фильтр-регуляторы MS-LFR, серия MS

Технические данные

Размеры – Стандарт

С манометром, шкала в барах, ручной отвод конденсата поворотом



1 Установочные размеры

→ Направление потока

Тип	B1	B2	B3	B4	D1	D2	L1		L2	L3	L4	L5	L6		L7
							Кожух стакана						пластик	металл	
							пластик	металл							
MS4-LFR-1/8	43,3	40	21	57	G1/8	37,2	140,6	158,2	27	51,1	58	25	17,7	17,7	2
MS4-LFR-1/4					G1/4										
MS6-LFR-1/4	67	62	31	77	G1/4	51	189	194,4	39	86	84	68	15,8	19	5
MS6-LFR-3/8					G3/8										
MS6-LFR-1/2					G1/2										
MS12-LFR	124	122	61	148	G1-G2	51	-	449	88	86	168	250	-	25	5

Прим.: Это изделие соответствует стандартам ISO 1179-1 и ISO 228-1.

Фильтр-регуляторы MS-LFR, серия MS

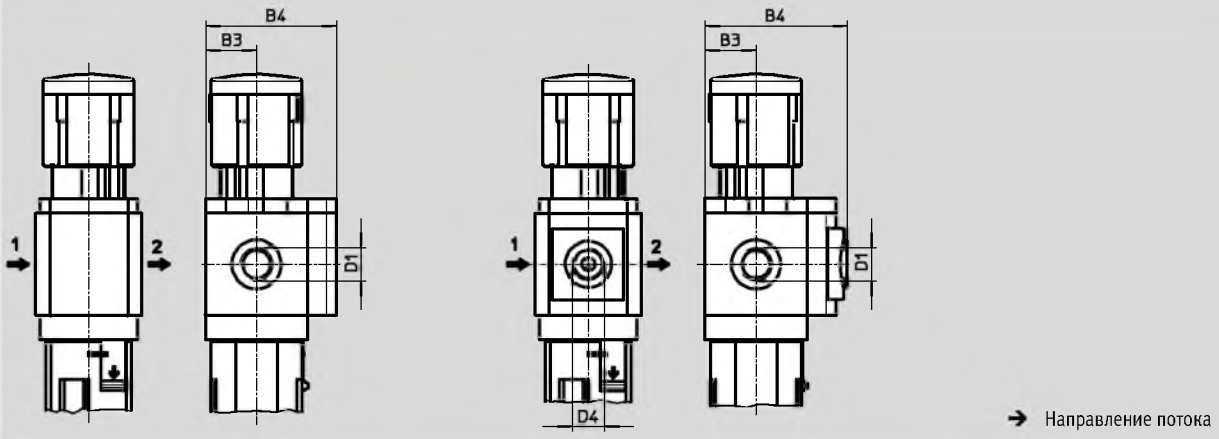
Технические данные

FESTO

Размеры – Различные манометры

Крышка без манометра VS

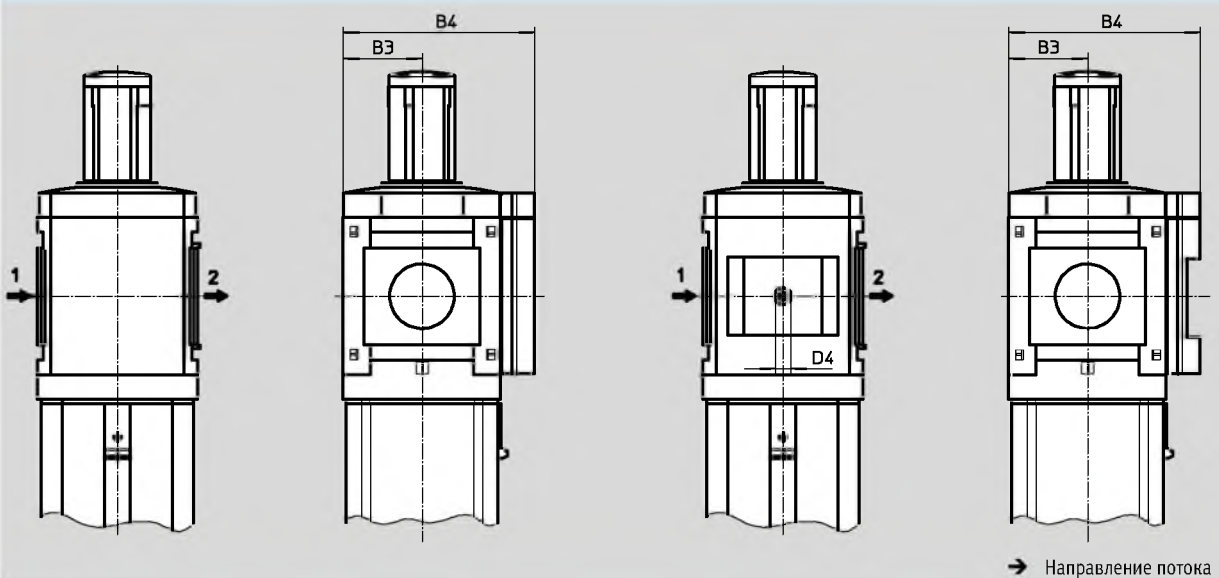
Адаптер A8/A4 для манометра по EN 837, без манометра



Тип	B3	B4	D1	D4
MS4-LFR-1/8-VS	21	54	G ¹ / ₈	-
MS4-LFR-1/4-VS			G ¹ / ₄	
MS4-LFR-1/8-A8	21	58,5	G ¹ / ₈	G ¹ / ₈
MS4-LFR-1/4-A8			G ¹ / ₄	
MS4-LFR-1/8-A4	21	58,5	G ¹ / ₈	G ¹ / ₄
MS4-LFR-1/4-A4			G ¹ / ₄	
MS6-LFR-1/4-VS	31	76	G ¹ / ₄	-
MS6-LFR-3/8-VS			G ³ / ₈	
MS6-LFR-1/2-VS			G ¹ / ₂	
MS6-LFR-1/4-A4	31	78,5	G ¹ / ₄	G ¹ / ₄
MS6-LFR-3/8-A4			G ³ / ₈	
MS6-LFR-1/2-A4			G ¹ / ₂	

Крышка без манометра VS

Адаптер A4 для манометра 1/4 по EN 837, без манометра



Тип	B3	B4	D4
MS12-LFR-...-VS	61	148	-
MS12-LFR-...-A4	61	148	G ¹ / ₄

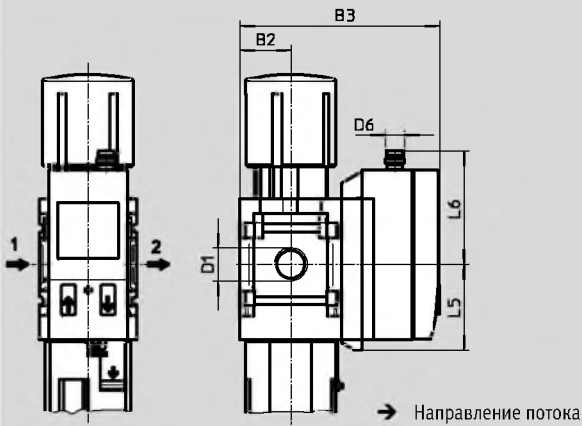
Прим.: Это изделие соответствует стандартам ISO 1179-1 и ISO 228-1.

Фильтр-регуляторы MS4/MS6-LFR, MS series

Технические данные

Размеры – Альтернатива манометрам

Датчик давления с дисплеем AD1 ... AD4



Вариант AD1:
SDE1-D10-G2-MS-L-P1-M8 с 3-х
контакт. штекером M8x1,
1 дискретный выход PNP

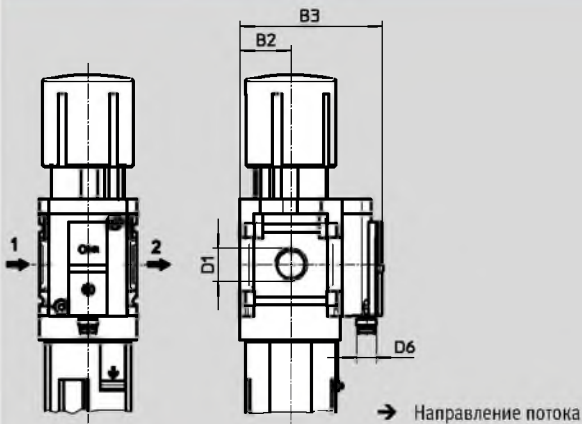
Вариант AD3:
SDE1-D10-G2-MS-L-PI-M12 с 4-х
контакт. штекером M12x1,
1 дискретный выход PNP и 1
аналоговый 4 ... 20 mA

Вариант AD2:
SDE1-D10-G2-MS-L-N1-M8 с 3-х
контакт. штекером M8x1,
1 дискретный выход NPN

Вариант AD4:
SDE1-D10-G2-MS-L-NI-M12 с 4-х
контакт. штекером M12x1,
1 дискретный выход NPN и 1
аналоговый 4 ... 20 mA

Датчик давления без дисплея (только индикатор рабочего состояния) AD7 ... AD10

Технические данные → Internet: sde5



Вариант AD7:
SDE5-D10-0-...-P-M8 с 3-х контакт.
штекером M8x1, пороговый
компаратор, 1 дискретный выход
PNP, НО контакт

Variant AD9:
SDE5-D10-03-...-P-M8 с 3-х
контакт. штекером M8x1,
двухпороговый компаратор,
1 дискретный выход PNP, НО
контакт

Вариант AD8:
SDE5-D10-C-...-P-M8 с 3-х контакт.
штекером M8x1, пороговый
компаратор, 1 дискретный выход
PNP, НЗ контакт

Variant AD10:
SDE5-D10-C3-...-P-M8 с 3-х
контакт. штекером M8x1,
двухпороговый компаратор,
1 дискретный выход PNP, НЗ
контакт

Тип	B2	B3	D1	D6	L5	L6
MS4-LFR-1/8-...-AD1/AD2	21	82.6	G1/8	M8x1	35.1	46.7
MS4-LFR-1/4-...-AD1/AD2			G1/4			
MS4-LFR-1/8-...-AD3/AD4	21	82.6	G1/8	M12x1	35.1	55.8
MS4-LFR-1/4-...-AD3/AD4			G1/4			
MS4-LFR-1/8-...-AD7/AD8/AD9/AD10	21	59.1	G1/8	M8x1	-	-
MS4-LFR-1/4-...-AD7/AD8/AD9/AD10			G1/4			
MS6-LFR-1/4-...-AD1/AD2	31	103	G1/4	M8x1	35.1	46.7
MS6-LFR-3/8-...-AD1/AD2			G3/8			
MS6-LFR-1/2-...-AD1/AD2			G1/2			
MS6-LFR-1/4-...-AD3/AD4	31	103	G1/4	M12x1	35.1	55.8
MS6-LFR-3/8-...-AD3/AD4			G3/8			
MS6-LFR-1/2-...-AD3/AD4			G1/2			
MS6-LFR-1/4-...-AD7/AD8/AD9/AD10	31	79	G1/4	M8x1	-	-
MS6-LFR-3/8-...-AD7/AD8/AD9/AD10			G3/8			
MS6-LFR-1/2-...-AD7/AD8/AD9/AD10			G1/2			

Прим.: Это изделие соответствует стандартам ISO 1179-1 и ISO 228-1.

Фильтр-регуляторы MS-LFR, серия MS

Технические данные

FESTO

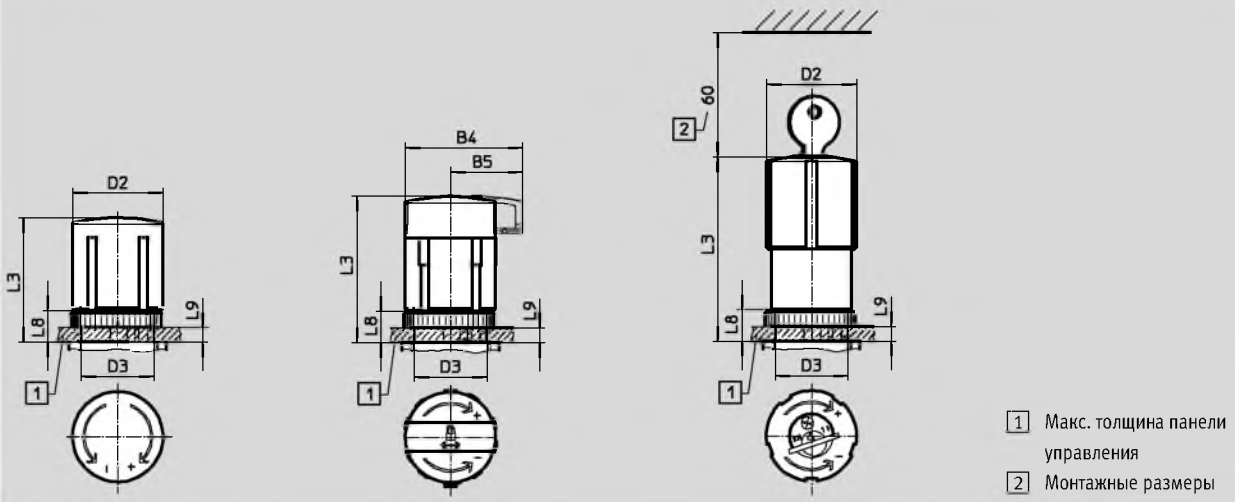
Размеры – Поворотная рукоятка

Для установки на панель управления

стандартная

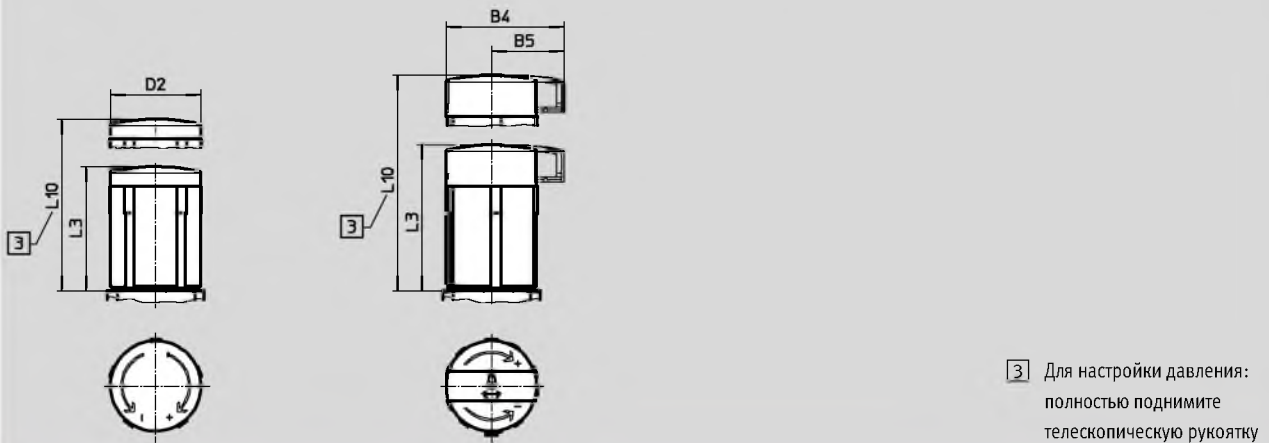
стандартная с блокировкой, AS

со встроенным замком, E11



удлиненная LD

удлиненная с блокировкой, LD-AS



Тип	B4	B5	D2	D3 +1	L3	L8	L9	L10
MS4-LFR-...	-	-	37.2	30	51.1	13	6	-
MS4-LFR-...-AS	48.3	29.7			60.2			
MS4-LFR-...-E11	-	-			76			
MS4-LFR-...-LD	-	-	37.2	-	51.1	-	-	76.8
MS4-LFR-...-LD-AS	48.3	29.7			60.2			85.7
MS6-LFR-...	-	-	51	44	86	22	14	-
MS6-LFR-...-AS	64.4	39			95.5			
MS6-LFR-...-E11	-	-			51.8			
MS6-LFR-...-LD	-	-	51	-	86	-	-	139
MS6-LFR-...-LD-AS	64.4	39			95.5			148.5

Размеры – Отвод конденсата

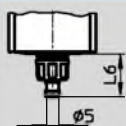
MS4/6: ручной (M),

полуавтоматический (H),

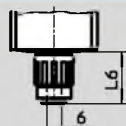
автоматический (V)

MS12: ручной поворотом (M),

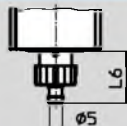
автоматический (V)



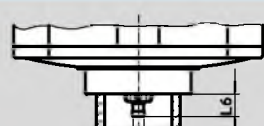
Ниппель PCN-4



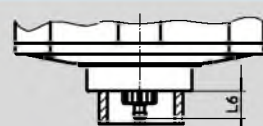
QS штуцер



Ниппель PCN-4



Ниппель PCN-4



Ниппель PCN-4

Пластиковый кожух стакана			
Тип	L6		
	Отвод конденсата		
	ручной	полуавтомат.	автоматический
MS4-LFR...-R	17,7	22,1	20,4
MS6-LFR...-R	15,8	20,2	18,5

Металлический кожух стакана			
Тип	L6		
	Отвод конденсата		
	ручной	полуавтомат.	автоматический
MS4-LFR...-U	17,7	22,1	20,4
MS6-LFR...-U	19	22,8	22
MS12-LFR...-U	11	-	13

Фильтр-регуляторы MS4/MS6-LFR, серия MS

Данные для заказа – Модульная продукция

FESTO

M Обязательные данные →								
Номер для заказа	Серия	Размер	Функция	Присоединительная резьба	Диапазон регулирования	Степень фильтрации	Стакан	Отвод конденсата
526489	MS	4	LFR	1/8, 1/4, 3/8, 1/2, AGA, AGB, AGC, AGD, AGE	D5	E	R	M H V E1 ... E4
526490		6			D6	C	U	
Пример заказа								
526489	MS	4	LFR	AGA	D6	C	R	M

Таблица для заказа							
Монтажный шаг	[мм]	40	62	Условия	Код	Код для заказа	
M	Номер для заказа	526489		526490			
	Серия	Стандартные			MS	MS	
	Размер	4	6		---		
	Функция	Фильтр-регулятор			-LFR	-LFR	
	Присоединительная резьба	Резьба G1/8	–		-1/8		
		Резьба G1/4	Резьба G1/4		-1/4		
		–	Резьба G3/8		-3/8		
		–	Резьба G1/2		-1/2		
		Соединительная плита G1/8	–		-AGA		
		Соединительная плита G1/4	Соединительная плита G1/4		-AGB		
		Соединительная плита G3/8	Соединительная плита G3/8		-AGC		
		–	Соединительная плита G1/2		-AGD		
	–	Соединительная плита G3/4		-AGE			
	Диапазон регулирования	0.3 ... 4 бар			-D5		
		0.3 ... 7 бар			-D6		
		0.5 ... 12 бар			-D7		
		–	0.5 ... 16 бар			-D8	
	Степень фильтрации	40 μm			-E		
		5 μm				-C	
	Стакан	Полимерный стакан с полимерным кожухом			-R		
		Металлический стакан				-U	
	Отвод конденсата	Ручное				-M	
		Полуавтоматический (P1 макс. 12 бар)			1	-H	
		Автоматический (P1 макс. 12 бар)			1	-V	
		Внешний, автоматический, электрический	–	24 В пост. тока, M1		2	-E1
			–	110 В перемен. тока, клеммы		2	-E2
			–	230 В перемен. тока, клеммы		2	-E3
	–		24 В пост. тока, клеммы		2	-E4	

1 H, V Несовместим с диапазоном регулировки D8

2 E1 ... E4 Только с металлическим стаканом U

Шаблон кода для заказа

	MS		LFR					
--	----	--	-----	--	--	--	--	--

Фильтр-регуляторы MS4/MS6-LFR, серия MS

Данные для заказа – Модульная продукция

Опции						
Варианты индикации давления	Различные шкалы манометров	Вторичная разгрузка	Поворотная рукоятка	Безопасность	Тип монтажа	Альтернативное направление потока
VS, A8, A4, RG, AD1 ... AD4, AD7 ... AD10	PSI MPa	OS	LD	AS E11	WR WP WPM WB WBM	Z
- A8	-	-	- LD	- AS	- WPM	- Z

Таблица для заказа						
Монтажный шаг	[мм]	40	62	Условия	Код	Код для заказа
01 Варианты индикации давления	Крышка				-VS	
	Плита-адаптер для EN манометра 1/8, без манометра				-A8	
	Адаптер для манометра по EN 1/4, без манометра				-A4	
	Встроенный манометр, красно-зеленая шкала			4	-RG	
	Датчик давления с дисплеем, разъем M8, 1 выход PNP, 3-полюсный			5	-AD1	
	Датчик давления с дисплеем, разъем M8, 1 выход NPN, 3-полюсный			5	-AD2	
	Датчик давления с дисплеем, 4-полюсный разъем M12, 1 выход PNP, аналоговый выход 4 ... 20 мА			5	-AD3	
	Датчик давления с дисплеем, 4-полюсный разъем M12, 1 выход NPN, аналоговый выход 4 ... 20 мА			5	-AD4	
	Датчик давления без дисплея, разъем M8, пороговый компаратор, PNP, Н.О.			5	-AD7	
	Датчик давления без дисплея, разъем M8, пороговый компаратор, PNP, Н.З.			5	-AD8	
	Датчик давления без дисплея, разъем M8, двухпороговый компаратор, PNP, Н.О.			5	-AD9	
	Датчик давления без дисплея, разъем M8, двухпороговый компаратор, PNP, Н.З.			5	-AD10	
Различные шкалы манометров	psi			6	-PSI	
	МПа			6	-MPa	
Вторичная разгрузка	Без вторичной разгрузки				-OS	
Поворотная рукоятка	Длинная рукоятка			7	-LD	
Безопасность	Блокировка с помощью принадлежностей				-AS	
	Со встроенным замком				-E11	
Тип монтажа	Монтажная скоба с рифленой гайкой для рукоятки регулятора			8	-WR	
	Кронштейн настенного монтажа			9	-WP	
	Кронштейн настенного монтажа			9	-WPM	
	Кронштейн настенного монтажа				-WB	
	Кронштейн настенного монтажа				-WBM	
Альтернативное направление потока	Направление потока справа налево				-Z	

4 RG Альтернативная шкала манометра в PSI наносится только в качестве дополнительной шкалы

5 AD1 ... AD4, AD7 ... AD10
Диапазон давления макс. 10 бар
Не заказывается с диапазоном регулирования давления D2, D4.

6 PSI, MPa Несовместим с вариантами индикации давления VS, A8, A4, AD1 ... AD4, AD7 ... AD10

7 LD Несовместим с защитой E11

8 WR Несовместим с удлиненной рукояткой LD

9 WP, WPM Только с плитами AGA, AGB, AGC, AGD или AGE

Шаблон кода для заказа

- [] - [] - [] - [] - [] - [] - []

Фильтр-регуляторы MS4/MS6-LFR, серия MS

FESTO

Данные для заказа – Модульная продукция

M Обязательные данные →

Номер для заказа	Серия	Размер	Функция	Присоединительная резьба	Диапазон регулирования	Степень фильтрации	Стакан
535022	MS	12	LFR	AGF AGG AGH AGI G	D6 D7 D8	E C	U
Пример заказа							
535022	MS	12	- LFR	- AGF	- D6	- C	- U

Таблица для заказа

Монтажный шаг	[мм]	124	Условия	Код	Код для заказа
M Номер для заказа		535022			
Серия		Стандарт		MS	MS
Размер		12		12	12
Функция		Фильтр-регулятор		-LFR	-LFR
Присоединительная резьба		Присоединительная плита G1		-AGF	
		Присоединительная плита G1¼		-AGG	
		Присоединительная плита G1½		-AGH	
		Присоединительная плита G2		-AGI	
		Модуль без присоединительной резьбы, без плит		-G	
Диапазон регулирования		0.3 ... 7 бар		-D6	
		0.5 ... 12бар		-D7	
		0.5 ... 16 бар		-D8	
Степень фильтрации		40 µm		-E	
		5 µm		-C	
↓ Bowl		Metal bowl		-U	-U

Шаблон кода для заказа

535022	MS	12	- LFR	-	-	-	- U
--------	----	----	-------	---	---	---	-----

Фильтр-регуляторы MS4/MS6-LFR, серия MS

Данные для заказа – Модульная продукция

→ M		O Options				
Отвод конденсата	Варианты индикации давления	Различные шкалы манометров	Поворотная рукоятка	Безопасность	Тип монтажа	Альтернативное направление потока
M V E1 E2 E3 E4	VS A4	PSI MPa	LD	AS E11	WP	Z
- E1	-	-	- LD	- AS	- WP	- Z

Таблица для заказа					
Монтажный шаг	[мм]	124	Условия	Код	Код для заказа
↓ M Отвод конденсата	Ручной			-M	
	Автоматический (P1 макс. 12 бар)		1	-V	
	Внешний, автоматический, с электрическим управлением, 24 В пост. тока, M12			-E1	
	Внешний, автоматический, с электрическим управлением, 110 В перемен. тока, клеммник			-E2	
	Внешний, автоматический, с электрическим управлением, 220 В перемен. тока, клеммник			-E3	
	Внешний, автоматический, с электрическим управлением, 24 В пост. тока, клеммник			-E4	
O Варианты индикации давления	Крышка			-VS	
	Адаптер для манометра по EN 1/4, без манометра			-A4	
Различные шкалы манометров	psi		2	-PSI	
	MPa		2	-MPA	
Поворотная рукоятка	Удлиненная		3 4	-LD	
Безопасность	Блокировка с помощью принадлежностей			-AS	
	Со встроенным замком		3	-E11	
Тип монтажа	Монтажный кронштейн		3	-WP	
Альтернативное направление потока	Направление потока справа налево			-Z	

- 1 V Несовместим с диапазоном регулировки D8
- 2 PSI, MPA Несовместим с вариантами индикации давления VS, A4
- 3 LD, E11 Должна быть выбрана удлиненная рукоятка или замок E11
- 4 LD Несовместим с замком E11
- 5 WP Только с присоединительными плитами AGF, AGG, AGH или AGI

Шаблон для заказа

- [] - [] - [] - [] - [] - [] - []

Фильтр-регуляторы MS-LFR, серия MS

Принадлежности

FESTO

Фильтропатроны



Данные для заказа			
Размер	Степень фильтрации [μm]	Номер заказа	Тип
	40	534502	MS4-LFP-E
MS6	5	534499	MS6-LFP-C
	40	534500	MS6-LFP-E
MS12	5	537143	MS12-LFP-C
	40	537144	MS12-LFP-E

Данные для заказа – Соединительный кабель NEBU-M8				Технические данные → Интернет: nebu	
	Электрическое подключение	Количество жил	Длина кабеля [м]	Номер заказа	Тип
			5	541334	NEBU-M8G3-K-5-LE3
	M8x1, угловой разъем	3	2.5	541338	NEBU-M8W3-K-2.5-LE3
			5	541341	NEBU-M8W3-K-5-LE3

Данные для заказа – Соединительный кабель NEBU-M12				Технические данные → Интернет: nebu	
	Электрическое подключение	Количество жил	Длина кабеля [м]	Номер заказа	Тип
			5	541328	NEBU-M12G5-K-5-LE4
	Розетка M12x1, угловая	4	2.5	550325	NEBU-M12W5-K-2.5-LE4
			5	541329	NEBU-M12W5-K-5-LE4

Данные для заказа – Манометр MA						
	Номинальный размер	Пневматическое присоединение	Диапазон измерения		Номер заказа	Тип
			[бар]	[psi]		
	Манометр MA, DIN EN 837-1					Технические данные → Интернет: ma
	40	G1/4	0 ... 16	0 ... 232	183901	MA-40-16-G1/4-EN
	Манометр MA, DIN EN 837-1, с красно-зеленой шкалой					Технические данные → Интернет: ma
	40	R1/8	0 ... 16	–	525726	MA-40-16-R1/8-E-RG
	50	R1/4	0 ... 16	–	525729	MA-50-16-R1/4-E-RG

Данные для заказа – Замок LRVS-D			
	Вес [г]	Номер заказа	Тип

(8182)63-90-72
+7(7172)727-132
(4722)40-23-64
(4832)59-03-52
(423)249-28-31
(844)278-03-48
(8172)26-41-59
(473)204-51-73
(343)384-55-89
(4932)77-34-06
(3412)26-03-58
(843)206-01-48

(4012)72-03-81
(4842)92-23-67
(3842)65-04-62
(8332)68-02-04
(861)203-40-90
(391)204-63-61
(4712)77-13-04
(4742)52-20-81
(3519)55-03-13
(495)268-04-70
(8152)59-64-93
(8552)20-53-41

(831)429-08-12
(3843)20-46-81
(383)227-86-73
(4862)44-53-42
(3532)37-68-04
(8412)22-31-16
(342)205-81-47
- - (863)308-18-15
(4912)46-61-64
(846)206-03-16
- (812)309-46-40
(845)249-38-78

:

(4812)29-41-54
(862)225-72-31
(8652)20-65-13
(4822)63-31-35
(3822)98-41-53
(4872)74-02-29
(3452)66-21-18
(8422)24-23-59
(347)229-48-12
(351)202-03-61
(8202)49-02-64
(4852)69-52-93