

# FESTO

## Документация

# Штекерные розетки и штекерные розетки с кабелем

**По вопросам продаж и поддержки обращайтесь:**

**Архангельск** (8182)63-90-72  
**Астана** +7(7172)727-132  
**Белгород** (4722)40-23-64  
**Брянск** (4832)59-03-52  
**Владивосток** (423)249-28-31  
**Волгоград** (844)278-03-48  
**Вологда** (8172)26-41-59  
**Воронеж** (473)204-51-73  
**Екатеринбург** (343)384-55-89  
**Иваново** (4932)77-34-06  
**Ижевск** (3412)26-03-58  
**Казань** (843)206-01-48

**Калининград** (4012)72-03-81  
**Калуга** (4842)92-23-67  
**Кемерово** (3842)65-04-62  
**Киров** (8332)68-02-04  
**Краснодар** (861)203-40-90  
**Красноярск** (391)204-63-61  
**Курск** (4712)77-13-04  
**Липецк** (4742)52-20-81  
**Магнитогорск** (3519)55-03-13  
**Москва** (495)268-04-70  
**Мурманск** (8152)59-64-93  
**Набережные Челны** (8552)20-53-41

**Нижний Новгород** (831)429-08-12  
**Новокузнецк** (3843)20-46-81  
**Новосибирск** (383)227-86-73  
**Орел** (4862)44-53-42  
**Оренбург** (3532)37-68-04  
**Пенза** (8412)22-31-16  
**Пермь** (342)205-81-47  
**Ростов-на-Дону** (863)308-18-15  
**Рязань** (4912)46-61-64  
**Самара** (846)206-03-16  
**Санкт-Петербург** (812)309-46-40  
**Саратов** (845)249-38-78

**Смоленск** (4812)29-41-54  
**Сочи** (862)225-72-31  
**Ставрополь** (8652)20-65-13  
**Тверь** (4822)63-31-35  
**Томск** (3822)98-41-53  
**Тула** (4872)74-02-29  
**Тюмень** (3452)66-21-18  
**Ульяновск** (8422)24-23-59  
**Уфа** (347)229-48-12  
**Челябинск** (351)202-03-61  
**Череповец** (8202)49-02-64  
**Ярославль** (4852)69-52-93

[www.festo.nt-rt.ru](http://www.festo.nt-rt.ru) || [fot@nt-rt.ru](mailto:fot@nt-rt.ru)

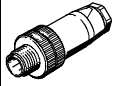
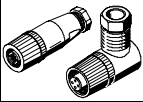
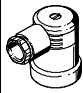
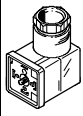
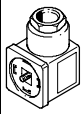
# Штекерные розетки и штекерные розетки с кабелем

FESTO

Обзор продукции

Датчики и устройства мониторинга  
Принадлежности для датчиков

8.3


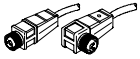

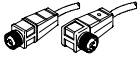
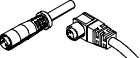
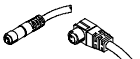
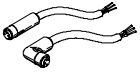
Функция	Конструкция	Тип	Электрическое присоединение	Направление подключения		Светодиоды для индикации состояния	→ Стр.
				Линейное	Боковое		
Штекерные розетки	<b>для реле давления и индуктивных датчиков положения</b>						
		SEA	M8x1, 3-полюсн.	■	-	-	Каталог на CD
			M8x1, 4-полюсн.	■	-	-	
			M12x1, 5-полюсн.	■	-	-	
		SIE	M12x1, 4-полюсн.	■	■	_1)	4 / 8.3-4
	<b>для реле давления PEV- -A-SW27</b>						
		PEV- -A-WD	Для неразборных штекеров, 4-полюсных	-	■	-	4 / 8.3-5
<b>для реле давления PEV- -...-B...</b>							
	PEV- -WD-LED-24	Для неразборных штекеров, 4-полюсных	-	■	■	4 / 8.3-6	
	PEV- -WD-LED-230		-	■	■		
	MSSD-C-4P	Для неразборных штекеров, 4-полюсных	-	■	-	4 / 8.3-7	

1) Доступно как дополнительная принадлежность для SIE-WD-TR

# Штекерные розетки и штекерные розетки с кабелем

FESTO

Обзор продукции

Функция	Конструкция	Тип	Электрическое присоединение	Длина кабеля [м]	Направление подключения		Светодиоды для индикации состояния	→ Стр.
					Линейное	Боковое		
Штекерные розетки с кабелем	<b>для штекеров M8x1</b>							
		SIM-M8	3-полюсное	2.5; 5; 10	■	■	-	4 / 8.3-9
			3-полюсное	2.5; 5	■	■	■	4 / 8.3-10
			4-полюсное	2.5; 5	■	■	-	4 / 8.3-11
	<b>для штекеров M12x1</b>							
		SIM-M12	3-полюсное	2.5; 5	■	■	-	4 / 8.3-12
			3-полюсное	2.5; 5	-	■	■	4 / 8.3-13
			4-полюсное	5	■	■	-	4 / 8.3-14
			5-полюсное	2.5; 5	■	-	-	4 / 8.3-15
			8-полюсное	2; 5	■	-	-	4 / 8.3-16
		KM12	8-полюсное	2	■	-	-	4 / 8.3-17
	<b>Стойкая к полям сварки</b>							
		SIM-M12	3-полюсное	3	■	■	-	4 / 8.3-18
	<b>Защелкивающиеся, для штекеров M8x1</b>							
		SIM-K	3-полюсное	2.5; 5; 10	■	■	-	4 / 8.3-19
		SIM-K-4	4-полюсное	2.5; 5	■	■	-	4 / 8.3-19
	<b>Clean Design</b>							
	SIM-K-CDN	3-полюсное	2.5; 5	■	■	-	4 / 8.3-20	

Датчики и устройства мониторинга  
Принадлежности для датчиков

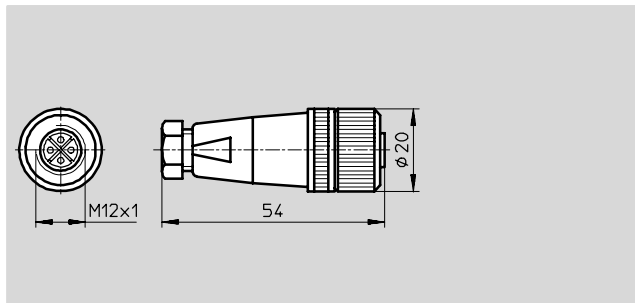
8.3

# Штекерные розетки SIE

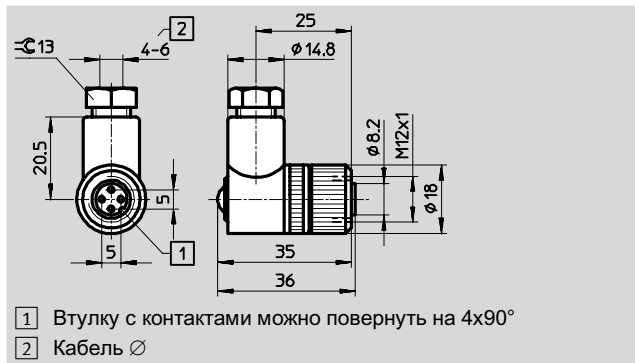
Технические данные

FESTO

## Розетки для датчиков SIE-GD



## Угловая штекерная розетка SIE-WD-TR



- 1 Втулку с контактами можно повернуть на 4x90°
- 2 Кабель  $\varnothing$

8.3 Датчики и устройства мониторинга  
Принадлежности для датчиков

Основные технические характеристики			
Направление подключения		Линейное	Боковое
Электрические характеристики			
Электрическое присоединение		Прямая розетка M12x1, 4-полюсная	Угловая розетка M12x1, 4-полюсная
Диапазон рабочего напряжения	AC [В]	≤125	
	DC [В]	≤150	
Токопропускная способность		[А] 3	
Присоединение кабеля		Клеммная колодка	
Допуст. диаметр кабеля		[мм] 4 ... 6	
Макс. поперечное сечение провода		[мм <sup>2</sup> ] 0,75	0,5
Светодиод готовности		-	Зеленый светодиод (принадлежность)
Класс защиты по EN 60 529		IP67 (в сборе)	
Окружающая температура		[°C] -40 ... +85	
Материалы			
Корпус		Полиамид	

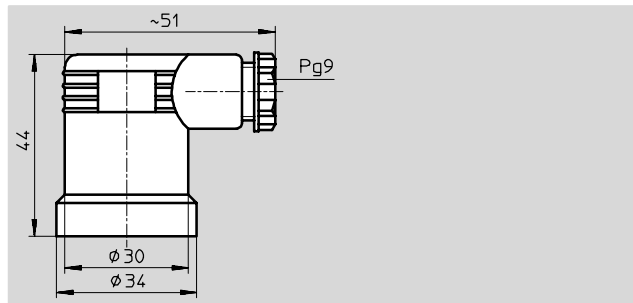
Данные для заказа			
	Номер заказа	Тип	Номер заказа
Направление подключения	Линейное		Боковое
Штекерная розетка	18 494	SIE-GD	12 956 SIE-WD-TR
Светодиод готовности	-		12 957 SIE-LP-LED-GR

# Штекерные розетки PEV

Технические данные

FESTO

## Угловая штекерная розетка PEV- -A-WD



### Основные технические характеристики

Электрические характеристики		
Электрическое присоединение	Угловая розетка, 4-полюсная	
Диапазон рабочего напряжения	AC [В]	≤ 230
	DC [В]	≤ 180
Присоединение кабеля	Клеммная колодка	
Допуст. диаметр кабеля	[мм]	4,5 ... 9
Макс. поперечное сечение провода	[мм <sup>2</sup> ]	1,5
Класс защиты по EN 60 529	IP65 (в сборе)	
Окружающая температура	[°C]	-40 ... +90
Вес	[г]	55
Материалы		
Корпус	Полиамид, армированный стекловолокном	
Контакты	Никелированная латунь	

### Данные для заказа

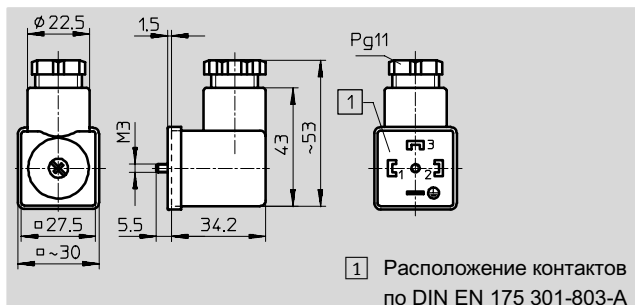
Для реле давления	Диапазон рабочего напряжения		Номер заказа	Тип
	[В DC]	[В AC]		
PEV- -A-SW27	≤ 180	≤ 230	161 209	PEV- -A-WD

# Штекерные розетки PEV

Технические данные – С индикацией состояния

FESTO

## Угловой штекерный разъем PEV- -WD-LED-...



Основные технические характеристики			PEV- -WD-LED-24	PEV- -WD-LED-230
Электрические характеристики				
Электрическое присоединение		Угловая розетка, 4-полюсная		
Диапазон рабочего напряжения	AC [В]	–	≤ 230	
	DC [В]	15 ... 30	≤ 180	
Токопропускная способность		[А]	8	
Присоединение кабеля		Клеммная колодка		
Допуст. диаметр кабеля		[мм]	4,5 ... 11	
Макс. поперечное сечение провода		[мм <sup>2</sup> ]	1,5	
Светодиод готовности		Зеленый светодиод		
Индикация состояния		Желтый светодиод		
Класс защиты по EN 60 529		IP65 (в сборе)		
Окружающая температура		[°C]	–40 ... +90	
Вес		[г]	34	
Материалы				
Корпус		Полиамид, армированный стекловолокном		
Контакты		Никелированная латунь		

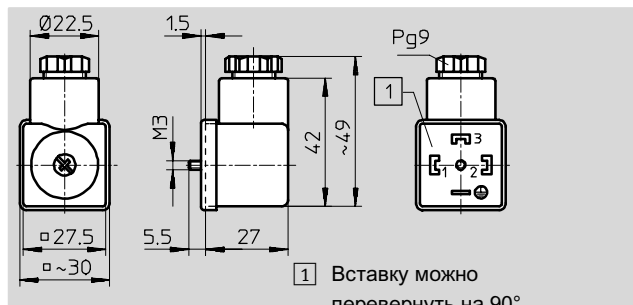
Данные для заказа				
Для реле давления	Диапазон рабочего напряжения		Номер заказа	Тип
	[В DC]	[В AC]		
PEV- -B-OD..., PEV- -SC-OD	15 ... 30	–	164 274	PEV- -WD-LED-24
	≤ 180	≤ 230	164 275	PEV- -WD-LED-230

# Штекерные розетки MSSD

Технические данные

FESTO

## Штекерная розетка MSSD-C-4P



### Основные технические характеристики

Электрические характеристики			
Электрическое присоединение		Угловая розетка, 4-полюсная	
Диапазон рабочего напряжения	AC	[В]	250 ±10%
	DC	[В]	250 ±10%
Токопропускная способность	[А]	10	
Присоединение кабеля		Клеммная колодка	
Допуст. диаметр кабеля	[мм]	6 ... 8	
Макс. поперечное сечение провода	[мм <sup>2</sup> ]	1	
Класс защиты по EN 60 529		IP65 (в сборе)	
Окружающая температура	[°C]	-25 ... +80	
Материалы			
Корпус		Полиамид, армированный стекловолокном	
Контакты		Никелированная латунь	
Уплотнение		Нитриловая резина	

### Данные для заказа

Для реле давления	Диапазон рабочего напряжения		Номер заказа	Тип
	[В DC]	[В AC]		
PEV- ...-OD	250 ±10%	250 ±10%	171 157	MSSD-C-4P

# Штекерные розетки с кабелем SIM

Система обозначений

FESTO

Датчики и устройства мониторинга  
Принадлежности для датчиков

8.3

		SIM	-	M8	-		-	4	WD	-	2.5	-		-	PU	-	
<b>Тип</b>																	
SIM	Розетка с кабелем для датчика положения																
<b>Электрическое присоединение</b>																	
M8	Контргайка M8x1																
M12	Контргайка M12x1																
K	Защелкивающийся штекер																
<b>Защищен от воздействия полей сварки</b>																	
	Базовый тип, отсутствие защиты от воздействия полей сварки																
RS	Защищен от воздействия полей сварки																
<b>Количество проводов в кабеле</b>																	
	3-проводной																
3	3-проводной																
4	4-проводной																
5	5-проводной																
8	8-проводной																
<b>Направление подключения</b>																	
GD	Линейное																
WD	Боковое																
<b>Длина кабеля</b>																	
2	2 м																
2.5	2,5 м																
3	3 м																
5	5 м																
10	10 м																
<b>Электрический выход</b>																	
	PNP или NPN																
PSL	PNP																
NSL	NPN																
<b>Материал оболочки кабеля</b>																	
PU	Полиуретан																
	Поливинилхлорид																
<b>Простота очистки</b>																	
	Базовый тип																
CDN	Clean Design, подходит для пищевого производства																

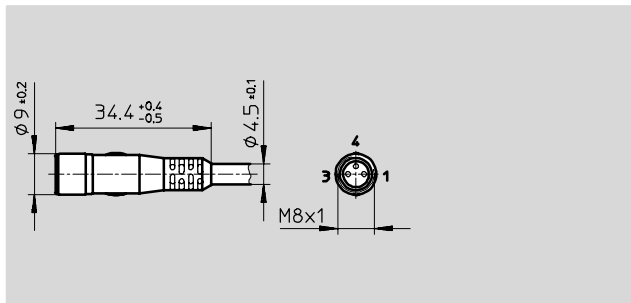
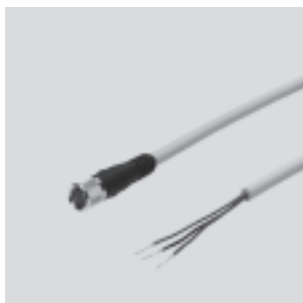


# Штекерные розетки с кабелем SIM

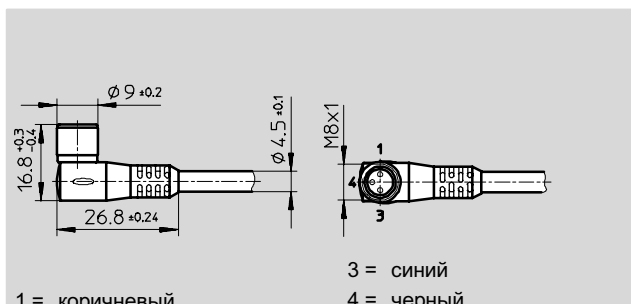
Технические данные – M8x1, 3-полюсные

FESTO

## SIM-M8-3GD-...-PU



## SIM-M8-3WD-...-PU



Основные технические характеристики		SIM-M8-3...-2,5-PU	SIM-M8-3...-5-PU	SIM-M8-3...-10-PU
Электрические характеристики				
Электрическое присоединение		Прямая или угловая розетка M8x1, 3-полюсная		
Токопропускная способность	[A]	2,8		
Диапазон рабочего напряжения	AC [B]	≤45		
	DC [B]	≤70		
Класс защиты по EN 60 529		IP65/IP67		
Конструкция				
Длина кабеля	[м]	2,5	5	10
Структура кабеля	[мм <sup>2</sup> ]	3x 0.25		
Гибкие выводы		Луженные		
Окружающая температура				
Фиксированная установка кабеля	[°C]	-40 ... +70		
Гибкая установка кабеля	[°C]	-5 ... +70		
Материалы				
Оплетка кабеля		Полиуретан		

Данные для заказа		Номер заказа	Тип	Номер заказа	Тип
Направление подключения		Линейное		Боковое	
Длина кабеля [м]	2,5	159 420	SIM-M8-3GD-2,5-PU	159 422	SIM-M8-3WD-2,5-PU
	5	159 421	SIM-M8-3GD-5-PU	159 423	SIM-M8-3WD-5-PU
	10	192 964	SIM-M8-3GD-10-PU	192 965	SIM-M8-3WD-10-PU

Базовая программа

Датчики и устройства мониторинга  
Принадлежности для датчиков

8.3

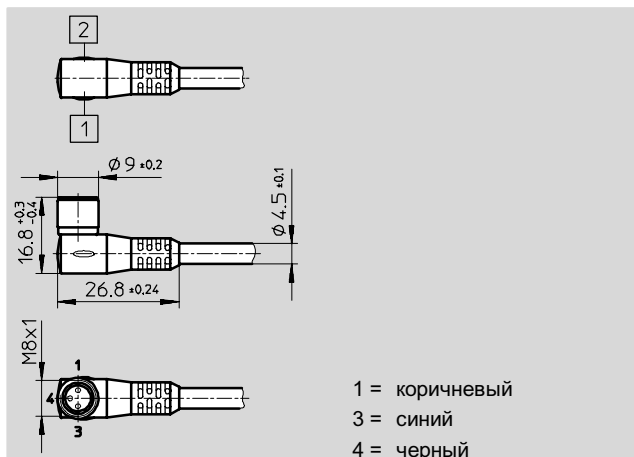
# Штекерные розетки с кабелем SIM

Технические данные – M8x1, 3-полюсные, с индикатором состояния

FESTO

**SIM-M8-3WD-...-PSL-PU**  
**SIM-M8-3WD-...-NSL-PU**

■ Светодиоды индикации  
готовности и состояния



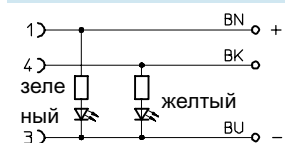
Датчики и устройства мониторинга  
Принадлежности для датчиков

8.3

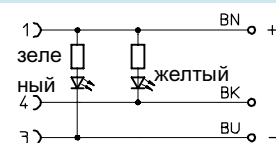
Основные технические характеристики			
		SIM-M8-3WD-2,5-...-PU	SIM-M8-3WD-5-...-PU
<b>Электрические характеристики</b>			
Электрический выход		PNP или NPN	
Электрическое присоединение		Угловая розетка M8x1, 3-полюсная	
Токопропускная способность [A]		2,8	
Диапазон рабочего напряжения	AC [B]	≤45	
	DC [B]	≤70	
Класс защиты по EN 60 529		IP65/IP67	
<b>Конструкция</b>			
Длина кабеля [м]		2,5	5
Структура кабеля [мм <sup>2</sup> ]		3x 0,25	
Гибкие выводы		Луженные	
Индикация готовности		Зеленый светодиод	
Индикация состояния		Желтый светодиод	
<b>Окружающая температура</b>			
Фиксированный монтаж кабеля [°C]		-40 ... +70	
Подвижный монтаж кабеля [°C]		-5 ... +70	
<b>Материалы</b>			
Оплетка кабеля		Полиуретан	

## Принципиальная схема и расположение контактов

Переключаемый выход PNP



Переключаемый выход NPN



## Данные для заказа

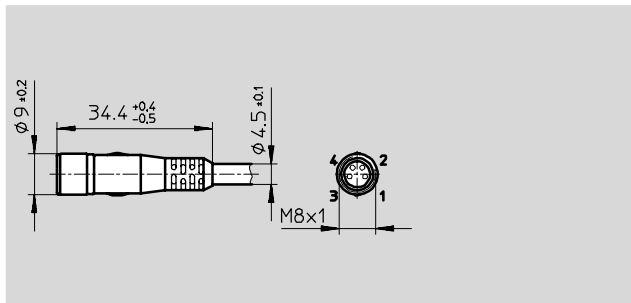
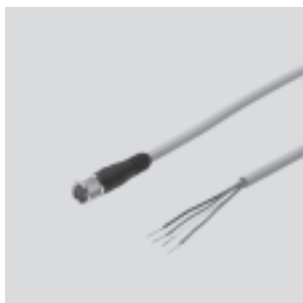
	Номер заказа	Тип	Номер заказа	Тип	
Электрический выход		PNP		NPN	
Длина кабеля [м]	2,5	159 424	SIM-M8-3WD-2,5-PSL-PU	159 426	SIM-M8-3WD-2,5-NSL-PU
	5	159 425	SIM-M8-3WD-5-PSL-PU	159 427	SIM-M8-3WD-5-NSL-PU

# Штекерные розетки с кабелем SIM

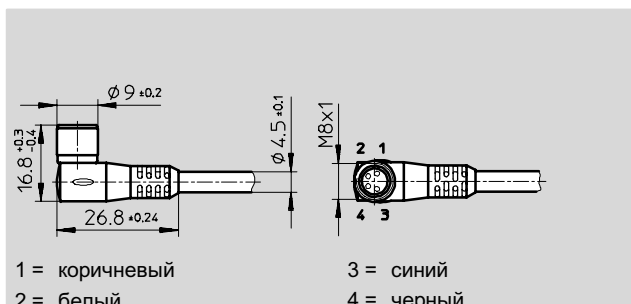
Технические данные – M8x1, 4-полюсные

FESTO

## SIM-M8-4GD-...-PU



## SIM-M8-4WD-...-PU



Основные технические характеристики		SIM-M8-4...-2,5-PU	SIM-M8-4...-5-PU
<b>Электрические характеристики</b>			
Электрическое присоединение		Прямая или угловая розетка M8x1, 4-полюсная	
Токотпускная способность	[A]	2,8	
Диапазон рабочего напряжения	AC [B]	≤45	
	DC [B]	≤70	
Класс защиты по EN 60 529		IP65/IP67	
<b>Конструкция</b>			
Длина кабеля	[м]	2,5	5
Структура кабеля	[мм <sup>2</sup> ]	4x 0,25	
Гибкие выводы		Луженные	
<b>Окружающая температура</b>			
Фиксированный монтаж кабеля	[°C]	-40 ... +70	
Подвижный монтаж кабеля	[°C]	-5 ... +70	
<b>Материалы</b>			
Оплетка кабеля		Полиуретан	

Данные для заказа		Номер заказа	Тип	Номер заказа	Тип
Направление подключения		Линейное		Боковое	
Длина кабеля [м]	2,5	158 960	SIM-M8-4GD-2,5-PU	158 962	SIM-M8-4WD-2,5-PU
	5	158 961	SIM-M8-4GD-5-PU	158 963	SIM-M8-4WD-5-PU

Датчики и устройства мониторинга  
Принадлежности для датчиков

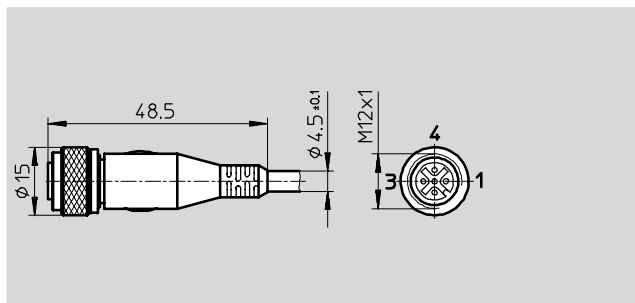
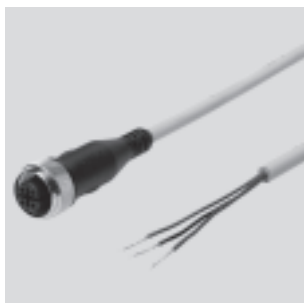
8.3

# Штекерные розетки с кабелем SIM

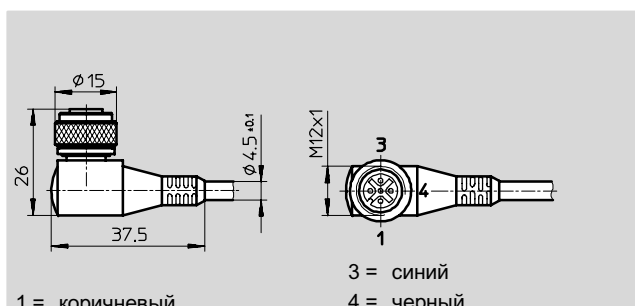
Технические данные – M12x1, 3-полюсные

FESTO

## SIM-M12-3GD-...-PU



## SIM-M12-3WD-...-PU



Основные технические характеристики			
		SIM-M12-3...-2,5-PU	SIM-M12-3...-5-PU
<b>Электрические характеристики</b>			
Электрическое присоединение		Прямая или угловая розетка M12x1, 3-полюсная	
Токопроводящая способность	[A]	4	
Диапазон рабочего напряжения	AC [B]	≤250	
	DC [B]	≤300	
Класс защиты по EN 60 529		IP65/IP67	
<b>Конструкция</b>			
Длина кабеля	[м]	2,5	5
Структура кабеля	[мм <sup>2</sup> ]	3x 0,25	
Гибкие выводы		Луженные	
<b>Окружающая температура</b>			
Фиксированный монтаж кабеля	[°C]	-40 ... +70	
Подвижный монтаж кабеля	[°C]	-5 ... +70	
<b>Материалы</b>			
Оплетка кабеля		Полиуретан	

Данные для заказа					
		Номер заказа	Тип	Номер заказа	Тип
Направление подключения		Линейное		Боковое	
Длина кабеля [м]	2,5	159 428	SIM-M12-3GD-2,5-PU	159 430	SIM-M12-3WD-2,5-PU
	5	159 429	SIM-M12-3GD-5-PU	159 431	SIM-M12-3WD-5-PU

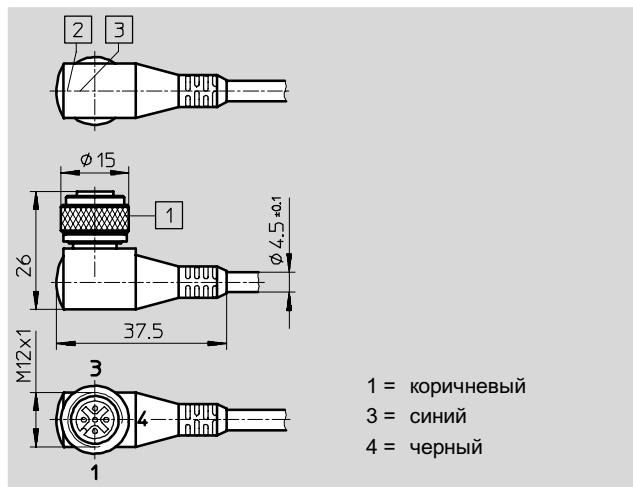
# Штекерные розетки с кабелем SIM

Технические данные – M12x1, 3-полюсные, с индикатором состояния

FESTO

**SIM-M12-3WD-...-PSL-PU**  
**SIM-M12-3WD-...-NSL-PU**

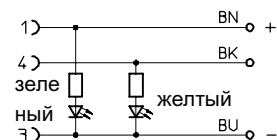
■ Светодиоды индикации  
готовности и состояния



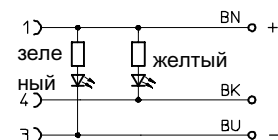
Основные технические характеристики		SIM-M12-3WD-2,5-...-PU	SIM-M12-3WD-5-...-PU
<b>Электрические характеристики</b>			
Электрический выход		PNP или NPN	
Электрическое присоединение		Угловая розетка M12x1, 3-полюсная	
Токопропускная способность [A]		4	
Диапазон рабочего напряжения [В]		10 ... 30 пост. тока	
Класс защиты по EN 60 529		IP65/IP67	
<b>Конструкция</b>			
Длина кабеля [м]		2,5	5
Структура кабеля [мм <sup>2</sup> ]		3x 0,25	
Гибкие выводы		Луженные	
Индикация готовности		Зеленый светодиод	
Индикация состояния		Желтый светодиод	
<b>Окружающая температура</b>			
Фиксированная установка кабеля [°C]		-40 ... +70	
Гибкая установка кабеля [°C]		-5 ... +70	
<b>Материалы</b>			
Оплетка кабеля		Полиуретан	

## Принципиальная схема и расположение контактов

Переключаемый выход PNP



Переключаемый выход NPN



## Данные для заказа

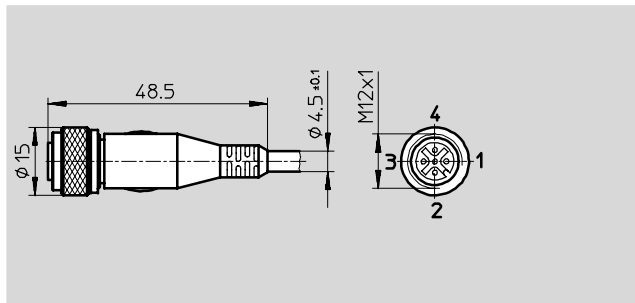
	Номер заказа	Тип	Номер заказа	Тип
Электрический выход		PNP		NPN
Длина кабеля [м]	2,5	159 432 SIM-M12-3WD-2,5-PSL-PU	159 434	SIM-M12-3WD-2,5-NSL-PU
	5	159 433 SIM-M12-3WD-5-PSL-PU	159 435	SIM-M12-3WD-5-NSL-PU

# Штекерные розетки с кабелем SIM

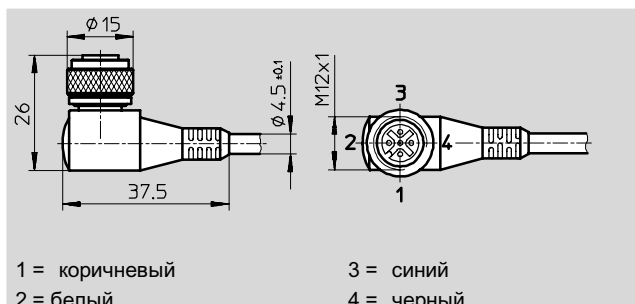
Технические данные – M12x1, 4-полюсные

FESTO

## SIM-M12-4GD-5-PU



## SIM-M12-4WD-5-PU



Основные технические характеристики		
		SIM-M12-4...-5-PU
Электрические характеристики		
Электрическое присоединение		Прямая или угловая розетка M12x1, 4-полюсная
Токопроводящая способность	[A]	2,8
Диапазон рабочего напряжения	AC [B]	≤45
	DC [B]	≤70
Класс защиты по EN 60 529		IP65/IP67
Конструкция		
Длина кабеля	[м]	5
Структура кабеля	[мм <sup>2</sup> ]	4x 0,25
Гибкие выводы		Луженные
Окружающая температура		
Фиксированный монтаж кабеля	[°C]	-40 ... +70
Подвижный монтаж кабеля	[°C]	-5 ... +70
Материалы		
Оплетка кабеля		Полиуретан

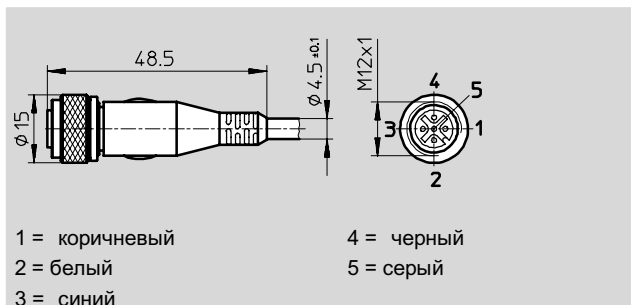
Данные для заказа					
		Номер заказа	Тип	Номер заказа	Тип
Направление подключения		Линейное		Боковое	
Длина кабеля [м]	5	164 259	SIM-M12-4GD-5-PU	164 258	SIM-M12-4WD-5-PU

# Штекерные розетки с кабелем SIM

Технические данные – M12x1, 5-полюсные

FESTO

## SIM-M12-5GD-...-PU



Основные технические характеристики			SIM-M12-5GD-2,5-PU	SIM-M12-5GD-5-PU
Электрические характеристики				
Электрическое присоединение			Прямая розетка M12x1, 5-полюсная	
Токоемкая способность [A]			4	
Диапазон рабочего напряжения			AC [B] ≤45 DC [B] ≤70	
Класс защиты по EN 60 529			IP65/IP67	
Конструкция				
Длина кабеля [м]			2,5	5
Структура кабеля [мм <sup>2</sup> ]			5x 0,25	
Гибкие выводы			Луженные	
Окружающая температура				
Фиксированный монтаж кабеля [°C]			-40 ... +70	
Подвижный монтаж кабеля [°C]			-5 ... +70	
Материалы				
Оплетка кабеля			Полиуретан	

Данные для заказа				
		Номер заказа	Тип	
Длина кабеля [м]	2,5	175 715	SIM-M12-5GD-2,5-PU	
	5	175 716	SIM-M12-5GD-5-PU	

Датчики и устройства мониторинга  
Принадлежности для датчиков

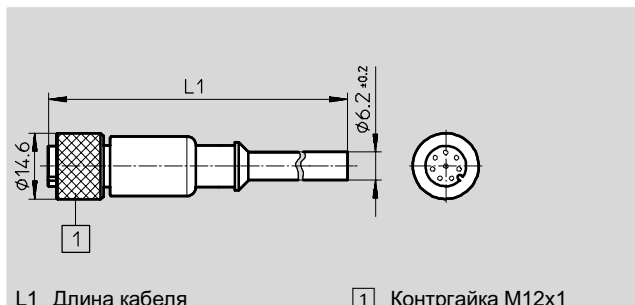
8.3

# Штекерные розетки с кабелем SIM

Технические данные – M12x1, 8-полюсные

FESTO

## SIM-M12-8GD-...-PU



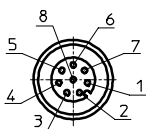
L1 Длина кабеля

1 Контргайка M12x1

Основные технические характеристики		SIM-M12-8GD-2-PU	SIM-M12-8GD-5-PU
Электрические характеристики			
Электрическое присоединение		Прямая розетка M12x1, 8-полюсная	
Токопроводящая способность [A]		4	
Диапазон рабочего напряжения	AC [В]	≤45	
	DC [В]	≤70	
Класс защиты по EN 60 529		IP68	
Конструкция			
Длина кабеля [м]		2	5
Структура кабеля [мм <sup>2</sup> ]		8x 0,25	
Гибкие выводы		Луженные	
Окружающая температура			
Фиксированный монтаж кабеля [°C]		-25 ... +80	
Материалы			
Оплетка кабеля		Полиуретан	

### Расположение контактов

Штекерная розетка M12



- |                             |                             |
|-----------------------------|-----------------------------|
| 1 24 В датчик (белый, WN)   | 5 Катушка 14 (серый, GY)    |
| 2 Датчик 2 (коричневый, BN) | 6 Катушка 12 (розовый, PK)  |
| 3 Датчик 1 (зеленый, VN)    | 7 Диагностика (голубой, BU) |
| 4 0 В датчиков (желтый, YE) | 8 0 В катушек (красный, RD) |

### Данные для заказа

		Номер заказа	Тип
Длина кабеля [м]	2	525 616	SIM-M12-8GD-2-PU
	5	525 618	SIM-M12-8GD-5-PU



# Штекерные розетки с кабелем SIM

Технические данные – Кабель со штекером M12x1, 8-полюсная

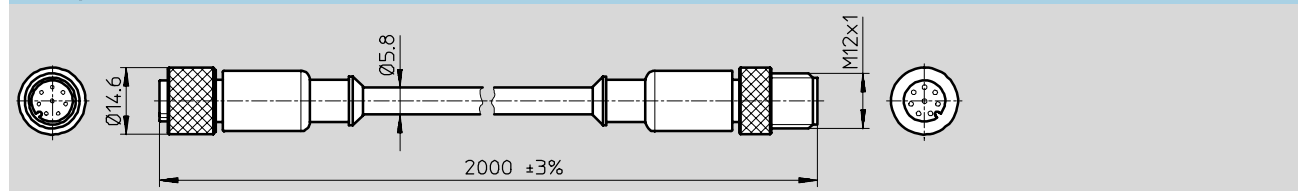
FESTO

KM12-8GD8GS-2-PU



Основные технические характеристики		
Электрические характеристики		
Электрическое присоединение	Прямой штекер/прямая розетка M12x1, 8-полюсные	
Токоемкостная способность	[A]	4
Диапазон рабочего напряжения	AC [В]	≤45
	DC [В]	≤70
Класс защиты по EN 60 529	IP68	
Конструкция		
Длина кабеля	[м]	2
Структура кабеля	[мм <sup>2</sup> ]	8x 0,25
Окружающая температура		
Фиксированный монтаж кабеля	[°C]	-25 ... +80
Материалы		
Оплетка кабеля	Полиуретан	

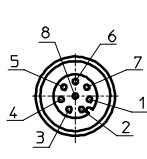
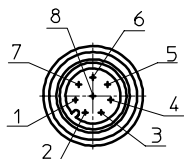
## Размеры



## Расположение контактов

Штекер M12

Штекерная розетка M12



- |                             |                             |
|-----------------------------|-----------------------------|
| 1 24 В датчик (белый, WN)   | 5 Катушка 14 (серый, GY)    |
| 2 Датчик 2 (коричневый, BN) | 6 Катушка 12 (розовый, PK)  |
| 3 Датчик 1 (зеленый, VN)    | 7 Диагностика (голубой, BU) |
| 4 0 В датчиков (желтый, YE) | 8 0 В катушек (красный, RD) |

## Данные для заказа

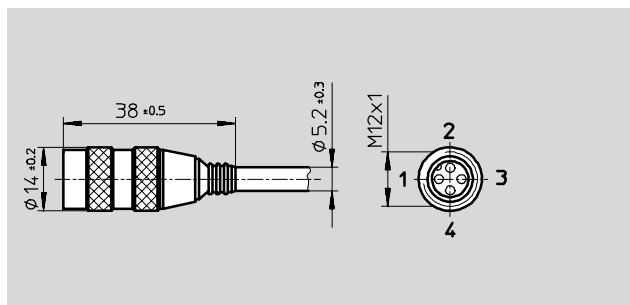
	Номер заказа	Тип
Длина кабеля [м]	2	525 617 KM12-8GD8GS-2-PU

## Штекерные розетки с кабелем SIM

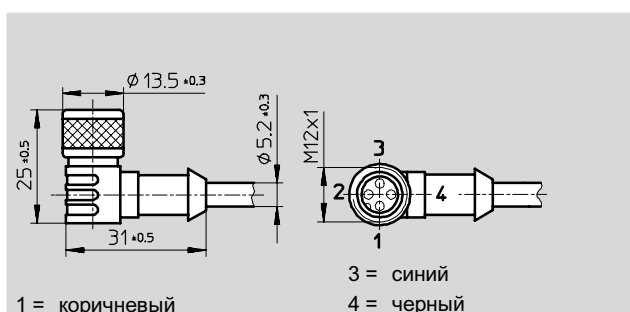
Технические данные – M12x1, 3-полюсные, защищенные от воздействия сварочных полей

FESTO

### SIM-M12-RS-3GD-3



### SIM-M12-RS-3WD-3



Основные технические характеристики		
Электрические характеристики		
Электрическое присоединение	Прямая или угловая розетка M12x1, 3-полюсная	
Токопропускная способность [A]	4	
Диапазон рабочего напряжения	AC [B]	≤45
	DC [B]	≤70
Класс защиты по EN 60 529	IP65/IP67	
Конструкция		
Длина кабеля [м]	3	
Структура кабеля [мм <sup>2</sup> ]	3x 0,25	
Цвет оплетки кабеля	Оранжевый	
Гибкие выводы	Луженные	
Окружающая температура		
Фиксированный монтаж кабеля [°C]	-25 ... +80	
Подвижный монтаж кабеля [°C]	-0 ... +80	
Материалы		
Оплетка кабеля	Поливинилхлорид, экранированный	

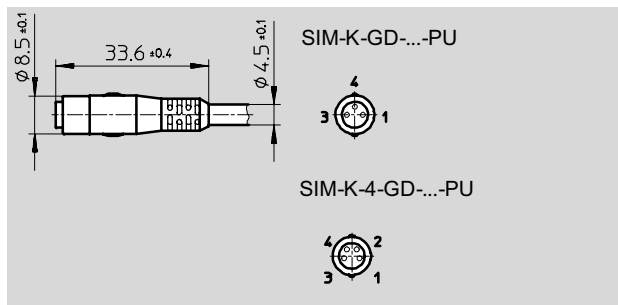
Данные для заказа			
	Номер заказа	Тип	Номер заказа
Направление подключения		Линейное	Боковое
Длина кабеля [м]	2,5	30 450 SIM-M12-RS-3GD-3	30 451 SIM-M12-RS-3WD-3

# Штекерные розетки с кабелем SIM

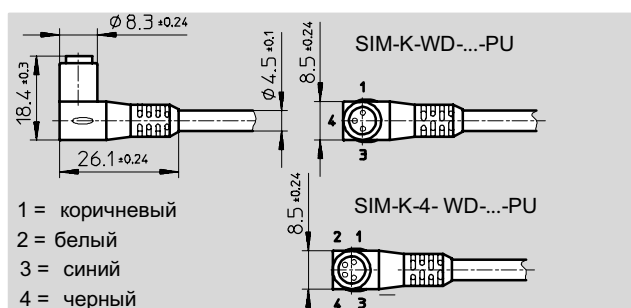
Технические данные – Защелкивающиеся, 3-х и 4-полюсные

FESTO

**SIM-K-GD-...-PU**  
**SIM-K-4-GD-...-PU**



**SIM-K-WD-...-PU**  
**SIM-K-4-WD-...-PU**



Основные технические характеристики						
		SIM-K-...-2,5-PU	SIM-K-...-5-PU	SIM-K-...-10-PU	SIM-K-4-...-2,5-PU	SIM-K-4-...-5-PU
<b>Электрические характеристики</b>						
Электрическое присоединение		Прямая и угловая розетка, защелкивающаяся				
Токоемкостная способность	[A]	2,8				
Диапазон рабочего напряжения	AC [B]	≤45				
	DC [B]	≤70				
Класс защиты по EN 60 529		IP65/IP67				
<b>Конструкция</b>						
Длина кабеля	[м]	2,5	5	10	2,5	5
Структура кабеля	[мм <sup>2</sup> ]	3x 0,25			4x0,25	
Гибкие выводы		Луженные				
<b>Окружающая температура</b>						
Фиксированный монтаж кабеля	[°C]	-40 ... +70				
Подвижный монтаж кабеля	[°C]	-5 ... +70				
<b>Материалы</b>						
Оплетка кабеля		Полиуретан				

Данные для заказа						
Направление подключения		Номер заказа			Тип	
Направление подключения		Линейное			Боковое	
Длина кабеля [м]	2,5	164 257	SIM-K-GD-2,5-PU		164 255	SIM-K-WD-2,5-PU
	5	164 256	SIM-K-GD-5-PU		164 254	SIM-K-WD-5-PU
	10	192 962	SIM-K-GD-10-PU		192 963	SIM-K-WD-10-PU
Длина кабеля [м]	2,5	164 250	SIM-K-4-GD-2,5-PU		164 252	SIM-K-4-WD-2,5-PU
	5	164 251	SIM-K-4-GD-5-PU		164 253	SIM-K-4-WD-5-PU

Датчики и устройства мониторинга  
Принадлежности для датчиков

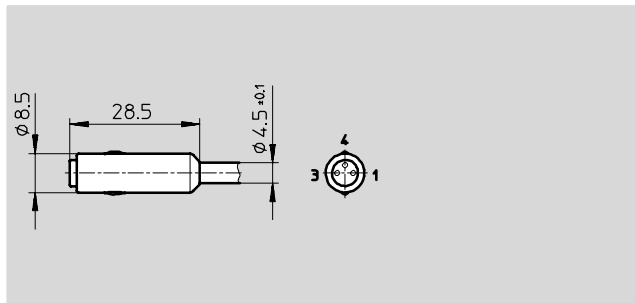
8.3

# Штекерные розетки с кабелем SIM

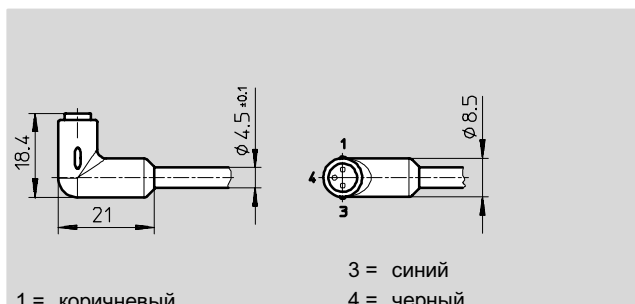
Технические данные – Защелкивающиеся, 3-полюсные, Clean Design

FESTO

## SIM-K-GD-...-CDN



## SIM-K-WD-...-CDN



Основные технические характеристики			SIM-K-...-2,5-CDN	SIM-K-...-5-CDN
<b>Электрические характеристики</b>				
Электрическое присоединение			Прямая и угловая розетка, защелкивающаяся	
Токопроводящая способность [A]			2,8	
Диапазон рабочего напряжения AC [В]			≤45	
DC [В]			≤70	
Класс защиты по EN 60 529			IP65/IP67/IP69	
<b>Конструкция</b>				
Длина кабеля [м]			2,5	5
Структура кабеля [мм <sup>2</sup> ]			3x 0,25	
Гибкие выводы			Луженные	
<b>Окружающая температура</b>				
Фиксированный монтаж кабеля [°C]			-30 ... +70	
Подвижный монтаж кабеля [°C]			-5 ... +70	
<b>Материалы<sup>1)</sup></b>				
Оплетка кабеля			Полиуретан	

1) Материалы, подходящие для пищевой промышленности, стойкие к чистящим и дезинфицирующим реагентам по DIN 11483

Данные для заказа					
		Номер заказа	Тип	Номер заказа	Тип
Направление подключения		Линейное		Боковое	
Длина кабеля [м]	2,5	525 259	SIM-K-GD-2,5-CDN	525 261	SIM-K-WD-2,5-CDN
	5	525 260	SIM-K-GD-5-CDN	525 262	SIM-K-WD-5-CDN

## По вопросам продаж и поддержки обращайтесь:

Архангельск (8182)63-90-72  
Астана +7(7172)727-132  
Белгород (4722)40-23-64  
Брянск (4832)59-03-52  
Владивосток (423)249-28-31  
Волгоград (844)278-03-48  
Вологда (8172)26-41-59  
Воронеж (473)204-51-73  
Екатеринбург (343)384-55-89  
Иваново (4932)77-34-06  
Ижевск (3412)26-03-58  
Казань (843)206-01-48

Калининград (4012)72-03-81  
Калуга (4842)92-23-67  
Кемерово (3842)65-04-62  
Киров (8332)68-02-04  
Краснодар (861)203-40-90  
Красноярск (391)204-63-61  
Курск (4712)77-13-04  
Липецк (4742)52-20-81  
Магнитогорск (3519)55-03-13  
Москва (495)268-04-70  
Мурманск (8152)59-64-93  
Набережные Челны (8552)20-53-41

Нижний Новгород (831)429-08-12  
Новокузнецк (3843)20-46-81  
Новосибирск (383)227-86-73  
Орел (4862)44-53-42  
Оренбург (3532)37-68-04  
Пенза (8412)22-31-16  
Пермь (342)205-81-47  
Ростов-на-Дону (863)308-18-15  
Рязань (4912)46-61-64  
Самара (846)206-03-16  
Санкт-Петербург (812)309-46-40  
Саратов (845)249-38-78

Смоленск (4812)29-41-54  
Сочи (862)225-72-31  
Ставрополь (8652)20-65-13  
Тверь (4822)63-31-35  
Томск (3822)98-41-53  
Тула (4872)74-02-29  
Тюмень (3452)66-21-18  
Ульяновск (8422)24-23-59  
Уфа (347)229-48-12  
Челябинск (351)202-03-61  
Череповец (8202)49-02-64  
Ярославль (4852)69-52-93