

# FESTO

## Документация

## Элементы соединения линий и принадлежности

**По вопросам продаж и поддержки обращайтесь:**

**Архангельск** (8182)63-90-72  
**Астана** +7(7172)727-132  
**Белгород** (4722)40-23-64  
**Брянск** (4832)59-03-52  
**Владивосток** (423)249-28-31  
**Волгоград** (844)278-03-48  
**Вологда** (8172)26-41-59  
**Воронеж** (473)204-51-73  
**Екатеринбург** (343)384-55-89  
**Иваново** (4932)77-34-06  
**Ижевск** (3412)26-03-58  
**Казань** (843)206-01-48

**Калининград** (4012)72-03-81  
**Калуга** (4842)92-23-67  
**Кемерово** (3842)65-04-62  
**Киров** (8332)68-02-04  
**Краснодар** (861)203-40-90  
**Красноярск** (391)204-63-61  
**Курск** (4712)77-13-04  
**Липецк** (4742)52-20-81  
**Магнитогорск** (3519)55-03-13  
**Москва** (495)268-04-70  
**Мурманск** (8152)59-64-93  
**Набережные Челны** (8552)20-53-41

**Нижний Новгород** (831)429-08-12  
**Новокузнецк** (3843)20-46-81  
**Новосибирск** (383)227-86-73  
**Орел** (4862)44-53-42  
**Оренбург** (3532)37-68-04  
**Пенза** (8412)22-31-16  
**Пермь** (342)205-81-47  
**Ростов-на-Дону** (863)308-18-15  
**Рязань** (4912)46-61-64  
**Самара** (846)206-03-16  
**Санкт-Петербург** (812)309-46-40  
**Саратов** (845)249-38-78

**Смоленск** (4812)29-41-54  
**Сочи** (862)225-72-31  
**Ставрополь** (8652)20-65-13  
**Тверь** (4822)63-31-35  
**Томск** (3822)98-41-53  
**Тула** (4872)74-02-29  
**Тюмень** (3452)66-21-18  
**Ульяновск** (8422)24-23-59  
**Уфа** (347)229-48-12  
**Челябинск** (351)202-03-61  
**Череповец** (8202)49-02-64  
**Ярославль** (4852)69-52-93

[www.festo.nt-rt.ru](http://www.festo.nt-rt.ru) || [fot@nt-rt.ru](mailto:fot@nt-rt.ru)

# Резьбовые фитинги

Технические данные

FESTO

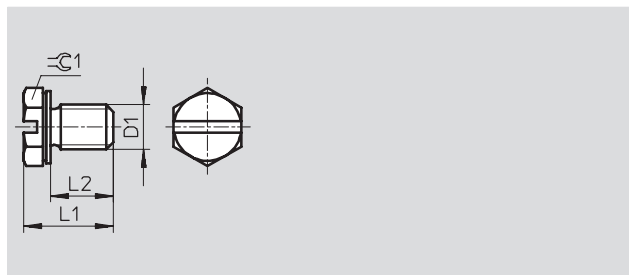
## Заглушка B-M3-S9

с уплотнительным кольцом

Материал:

Легированная сталь

Не содержит меди и тефлона



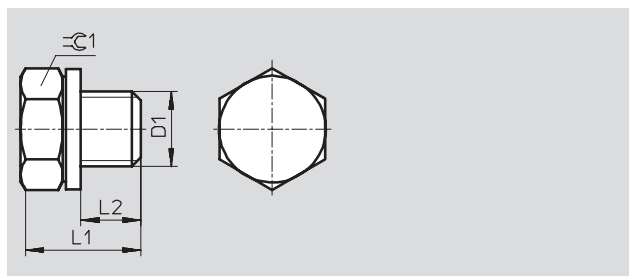
## Заглушка B-M5

с уплотнительным кольцом

Материал:

Алюминий

Не содержит меди и тефлона



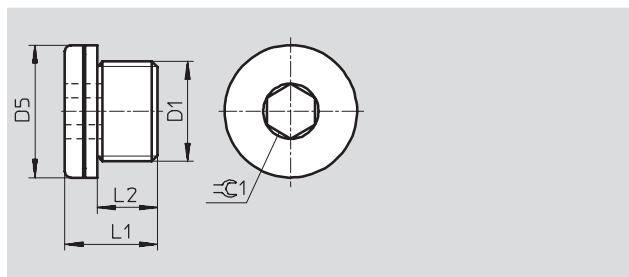
## Заглушка B

с уплотнительным кольцом

Материал:

Сталь

Не содержит меди и тефлона



### Размеры и данные для заказа

Присоединение D1	D5 ∅	L1	L2	Ключ1	Вес [г]	Номер заказа	Тип	PU*
<b>М резьба</b>								
M3	–	4,5	2,7	4,5	1	30 979	B-M3-S9 <sup>1)</sup>	10
M5	–	8	4	7	1	3 843	B-M5	10
	8	6,5	3,5	2,5	2	534 212	B-M5-100	100
M7	–	8	5,5	3	2	174 308	B-M5-B	10
	9,5	8	5,5	3	2	174 309	B-M7	10
<b>Резьба G</b>								
G <sup>1</sup> / <sub>8</sub>	14	11	6,5	5	5	3 568	B-1/8	10
						534 213	B-1/8-100	100
G <sup>1</sup> / <sub>4</sub>	18	15	10	6	15	3 569	B-1/4	10
						534 214	B-1/4-50	50
G <sup>3</sup> / <sub>8</sub>	22	15	10	8	22	3 570	B-3/8	10
						534 215	B-3/8-20	20
G <sup>1</sup> / <sub>2</sub>	26	18	12	10	43	3 571	B-1/2	10
						534 216	B-1/2-20	20
G <sup>3</sup> / <sub>4</sub>	32	20	14	12	73	3 572	B-3/4	1
G1	39	21	14	17	153	5 763	B-1	1

\* Количество штук в упаковке

1) Стойкая к коррозии и кислотам версия

Базовая программа

# Резьбовые фитинги

Технические данные

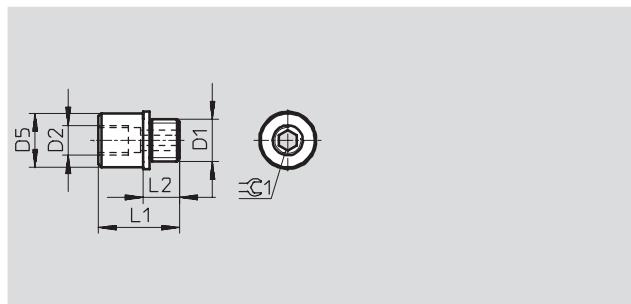
FESTO

## Переходной ниппель D

с уплотнительным кольцом

Материал:

Латунь



Размеры и данные для заказа									
Присоединение		D5	L1	L2	Ключ 1	Вес [г]	Номер заказа	Тип	PU*
D1	D2								
M7	M5	9	13,5	6	3	43	161 359	D-M5I-M7A-ISK	10

\* Количество штук в упаковке

## Переходной ниппель D

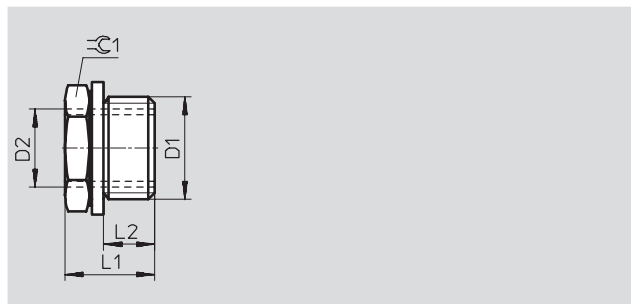
с уплотнительным кольцом

Материал:

Латунь

D-M3I-M5A-S9:

Легированная сталь



Размеры и данные для заказа									
Присоединение		L1	L2	Ключ 1	Вес [г]	Номер заказа	Тип	PU*	
D1	D2								
<b>М резьба</b>									
M5	M3	6	3,5	7	1	30 980	D-M3I-M5A-S9 <sup>1)</sup>	10	
G <sup>1</sup> / <sub>8</sub>	M5 глубина 6 мм	9,5	5	13	10	3 842	D-M5I-1/8A <sup>2)</sup>	10	
						534 208	D-M5I-1/8A-100	100	
G <sup>1</sup> / <sub>4</sub>	M5	10,5	4,5	17	12	197 632	D-M5I-1/4A	10	
G <sup>1</sup> / <sub>8</sub>	M7	9,5	5,0	13	–	534 144	D-M7I-1/8A	10	
<b>Резьба G</b>									
G <sup>1</sup> / <sub>4</sub>	G <sup>1</sup> / <sub>8</sub>	10,5	4,5	17	8	3 577	D-1/8I-1/4A	10	
						534 209	D-1/8I-1/4A-100	100	
G <sup>3</sup> / <sub>8</sub>	G <sup>1</sup> / <sub>8</sub>	14	7	19	–	534 147	D-1/8I-3/8A	10	
G <sup>3</sup> / <sub>8</sub>	G <sup>1</sup> / <sub>4</sub>	15,5	8,5	19	14	3 581	D-1/4I-3/8A	10	
						534 210	D-1/4I-3/8A-50	50	
G <sup>1</sup> / <sub>2</sub>	G <sup>1</sup> / <sub>4</sub>	18,5	11,5	24	36	197 633	D-1/4I-1/2A	10	
G <sup>3</sup> / <sub>4</sub>	G <sup>1</sup> / <sub>4</sub>	20,4	10	32	–	534 145	D-1/4I-3/4A	10	
G <sup>1</sup> / <sub>2</sub>	G <sup>3</sup> / <sub>8</sub>	18,5	11,5	24	25	3 585	D-3/8I-1/2A	10	
						534 211	D-3/8I-1/2A-20	20	
G <sup>3</sup> / <sub>4</sub>	G <sup>3</sup> / <sub>8</sub>	20,4	10	32	–	534 146	D-3/8I-3/4A	10	
G <sup>3</sup> / <sub>4</sub>	G <sup>1</sup> / <sub>2</sub>	24	14	32	45	3 588	D-1/2I-3/4A	1	
G1	G <sup>1</sup> / <sub>2</sub>	23	13	36	110	197 634	D-1/2I-1A	1	
G1	G <sup>3</sup> / <sub>4</sub>	23	13	36	55	9 168	D-3/4I-1A	1	

1) Стойкая к коррозии и кислотам версия

2) Не содержит меди и тефлона

\* Количество штук в упаковке

Базовая программа

Трубы, шланги, фитинги  
Принадлежности для шлангов и фитингов

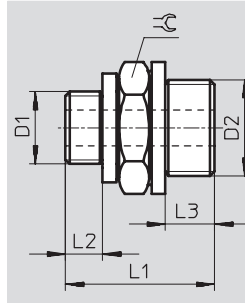
5.10

# Резьбовые фитинги

Технические данные

## Двойной ниппель E

с 2 уплотнительными кольцами



Размеры и данные для заказа										
Присоединение		Номинальный размер	L1	L2	L3	Ключ	Вес [г]	Номер заказа	Тип	PU*
D1	D2									
M резьба – Легированная сталь										
M3	M3	1,7	8,4	2,7	2,7	4,5	1	30 987	E-M3-M3-S9*	10
M резьба – Сталь										
M5	M5	2,5	12,4	3,5	3,5	7	2	4 139	E-M5-M5	10
M5	G <sup>1</sup> / <sub>8</sub>	2,5	15	3,5	5	13	1	4 138	E-M5-1/ <sub>8</sub> <sup>1)</sup>	10
								534 204	E-M5-1/ <sub>8</sub> -100 <sup>1)</sup>	100
G резьба – Алюминий										
G <sup>1</sup> / <sub>8</sub>	G <sup>1</sup> / <sub>8</sub>	4,5	17	5	5	13	1	3 573	E-1/ <sub>8</sub> -1/ <sub>8</sub>	10
G <sup>1</sup> / <sub>8</sub>	G <sup>1</sup> / <sub>4</sub>	4,5	20	5	6,5	17	1	3 574	E-1/ <sub>8</sub> -1/ <sub>4</sub> <sup>1)</sup>	10
								534 205	E-1/ <sub>8</sub> -1/ <sub>4</sub> -100 <sup>1)</sup>	100
G <sup>1</sup> / <sub>4</sub>	G <sup>1</sup> / <sub>4</sub>	6,5	22	6,5	6,5	17	1	3 575	E-1/ <sub>4</sub> -1/ <sub>4</sub>	10
G <sup>1</sup> / <sub>4</sub>	G <sup>3</sup> / <sub>8</sub>	6,5	24	6,5	8,5	19	10	3 576	E-1/ <sub>4</sub> -3/ <sub>8</sub> <sup>1)</sup>	10
								534 206	E-1/ <sub>4</sub> -3/ <sub>8</sub> -50 <sup>1)</sup>	50
G <sup>3</sup> / <sub>8</sub>	G <sup>3</sup> / <sub>8</sub>	9	26	8,5	8,5	19	10	3 578	E-3/ <sub>8</sub> -3/ <sub>8</sub>	10
G <sup>3</sup> / <sub>8</sub>	G <sup>1</sup> / <sub>2</sub>	9	31	8,5	11,5	24	20	3 579	E-3/ <sub>8</sub> -1/ <sub>2</sub> <sup>1)</sup>	1
								534 207	E-3/ <sub>8</sub> -1/ <sub>2</sub> -20 <sup>1)</sup>	20
G <sup>1</sup> / <sub>2</sub>	G <sup>1</sup> / <sub>2</sub>	13	34	11,5	11,5	24	20	3 580	E-1/ <sub>2</sub> -1/ <sub>2</sub>	1
G <sup>1</sup> / <sub>2</sub>	G <sup>3</sup> / <sub>4</sub>	13	35,5	11,5	12	32	35	3 582	E-1/ <sub>2</sub> -3/ <sub>4</sub>	1
G <sup>3</sup> / <sub>4</sub>	G <sup>3</sup> / <sub>4</sub>	18	36	12	12	32	30	3 584	E-3/ <sub>4</sub> -3/ <sub>4</sub>	1
M резьба – Латунь										
M7	G <sup>1</sup> / <sub>8</sub>	4,5	17	5	5	13		534 148	E-M7-1/ <sub>8</sub> -MS	Новинка 10
G резьба – Латунь										
G <sup>1</sup> / <sub>8</sub>	G <sup>1</sup> / <sub>8</sub>	4,5	17	5	5	13	10	15 621	E-1/ <sub>8</sub> -1/ <sub>8</sub> -MS	10
G <sup>1</sup> / <sub>8</sub>	G <sup>1</sup> / <sub>4</sub>	4,5	20	5	6,5	17	20	15 622	E-1/ <sub>8</sub> -1/ <sub>4</sub> -MS	10
G <sup>1</sup> / <sub>8</sub>	G <sup>3</sup> / <sub>8</sub>	5,3	20,4	5	7	19	25	534 150	E-1/ <sub>8</sub> -3/ <sub>8</sub> -MS	Новинка 10
G <sup>1</sup> / <sub>4</sub>	G <sup>1</sup> / <sub>4</sub>	6,5	22	6,5	6,5	17	20	15 623	E-1/ <sub>4</sub> -1/ <sub>4</sub> -MS	10
G <sup>1</sup> / <sub>4</sub>	G <sup>3</sup> / <sub>8</sub>	6,5	24	6,5	8,5	19	30	15 624	E-1/ <sub>4</sub> -3/ <sub>8</sub> -MS	10
G <sup>1</sup> / <sub>4</sub>	G <sup>1</sup> / <sub>2</sub>	8	25,5	6	8,5	24	30	534 149	E-1/ <sub>2</sub> -1/ <sub>4</sub> -MS	Новинка 10
G <sup>3</sup> / <sub>8</sub>	G <sup>3</sup> / <sub>8</sub>	9	26	8,5	8,5	19	30	15 625	E-3/ <sub>8</sub> -3/ <sub>8</sub> -MS	10
G <sup>3</sup> / <sub>8</sub>	G <sup>1</sup> / <sub>2</sub>	9	31	8,5	11,5	24	53	15 626	E-3/ <sub>8</sub> -1/ <sub>2</sub> -MS	1
G <sup>1</sup> / <sub>2</sub>	G <sup>1</sup> / <sub>2</sub>	13	34	11,5	11,5	24	52	15 627	E-1/ <sub>2</sub> -1/ <sub>2</sub> -MS	1
G <sup>1</sup> / <sub>2</sub>	G <sup>3</sup> / <sub>4</sub>	13	35,5	11,5	12	32	100	15 628	E-1/ <sub>2</sub> -3/ <sub>4</sub> -MS	1
G <sup>3</sup> / <sub>4</sub>	G <sup>3</sup> / <sub>4</sub>	18	36	12	12	32	100	15 629	E-3/ <sub>4</sub> -3/ <sub>4</sub> -MS	1

\* Количество штук в упаковке

1) Не содержит меди и тефлона

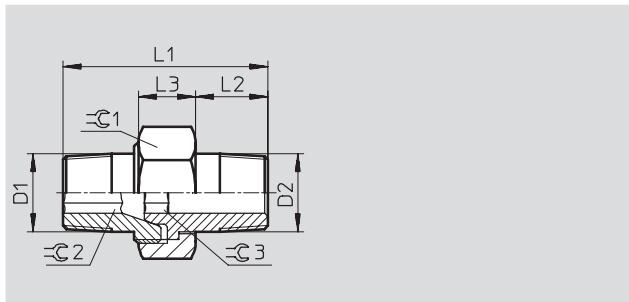
Базовая программа

## Резьбовые фитинги

Технические данные

### Двойной ниппель ESK с угловой компенсацией

Материал:  
Латунь

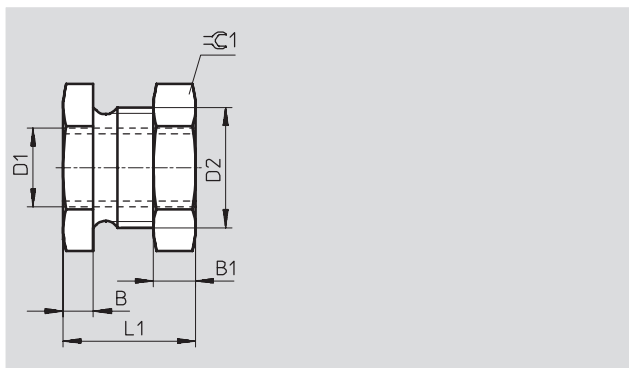


Размеры и данные для заказа											
Присоединение		L1	L2	L3	Ключ 1	Ключ 2	Ключ 3	Номер заказа	Тип	PU*	
D1	D2										
R <sup>1</sup> / <sub>8</sub>	R <sup>1</sup> / <sub>8</sub>	27	9	8,5	15	5	5	151 520	ESK- <sup>1</sup> / <sub>8</sub> - <sup>1</sup> / <sub>8</sub>	Новинка	1
	R <sup>1</sup> / <sub>4</sub>	30,6	12	9,5	19	5	6	534 151	ESK- <sup>1</sup> / <sub>8</sub> - <sup>1</sup> / <sub>4</sub>	Новинка	1
	R <sup>3</sup> / <sub>8</sub>	34,5	13	10	22	5	8	534 155	ESK- <sup>1</sup> / <sub>8</sub> - <sup>3</sup> / <sub>8</sub>	Новинка	1
R <sup>1</sup> / <sub>4</sub>	R <sup>1</sup> / <sub>4</sub>	34	12	9,5	19	6	6	151 521	ESK- <sup>1</sup> / <sub>4</sub> - <sup>1</sup> / <sub>4</sub>	Новинка	1
	R <sup>3</sup> / <sub>8</sub>	36	13	10	22	6	8	534 152	ESK- <sup>1</sup> / <sub>4</sub> - <sup>3</sup> / <sub>8</sub>	Новинка	1
	R <sup>1</sup> / <sub>2</sub>	40,5	16	12	27	6	12	534 153	ESK- <sup>1</sup> / <sub>2</sub> - <sup>1</sup> / <sub>4</sub>	Новинка	1
R <sup>3</sup> / <sub>8</sub>	R <sup>3</sup> / <sub>8</sub>	36	13	10	22	8	8	151 522	ESK- <sup>3</sup> / <sub>8</sub> - <sup>3</sup> / <sub>8</sub>	Новинка	1
	R <sup>1</sup> / <sub>2</sub>	44	16	12	27	8	12	534 154	ESK- <sup>3</sup> / <sub>8</sub> - <sup>1</sup> / <sub>2</sub>	Новинка	1
R <sup>1</sup> / <sub>2</sub>	R <sup>1</sup> / <sub>2</sub>	44	16	12	27	12	12	151 523	ESK- <sup>1</sup> / <sub>2</sub> - <sup>1</sup> / <sub>2</sub>	Новинка	1

\* Количество штук в упаковке

### Резьбовая проходная втулка SCM

Материал:  
Алюминий анодированный  
голубым



Размеры и данные для заказа										
Присоединение	D5	B	B1	L1	Ключ 1	Вес	Номер заказа	Тип	PU*	
D1						[г]				
M5	M10x1	4	3,5	15,5	13	5	9 969	SCM-M5	1	
G <sup>1</sup> / <sub>8</sub>	M14x1,5	5	5	20	17	10	9 970	SCM- <sup>1</sup> / <sub>8</sub>	1	
G <sup>1</sup> / <sub>4</sub>	M20x1,5	5	7	22	24	28	9 971	SCM- <sup>1</sup> / <sub>4</sub>	1	
G <sup>3</sup> / <sub>8</sub>	M24x1,5	8	8,5	26,5	27	34	9 972	SCM- <sup>3</sup> / <sub>8</sub>	1	
G <sup>1</sup> / <sub>2</sub>	M30x1,5	8	10,5	28,5	36	78	9 973	SCM- <sup>1</sup> / <sub>2</sub>	1	

\* Количество штук в упаковке

Базовая программа

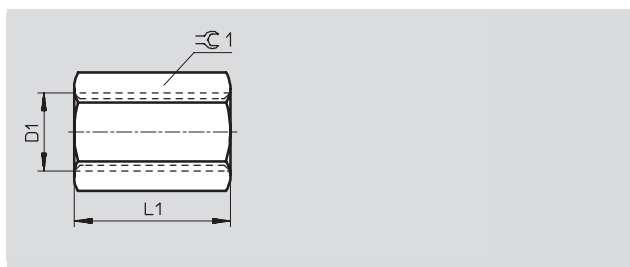
# Резьбовые фитинги

Технические данные

FESTO

## Резьбовая втулка QM

Материал:  
Алюминий анодированный  
голубым  
QM-M5-M5:  
Сталь

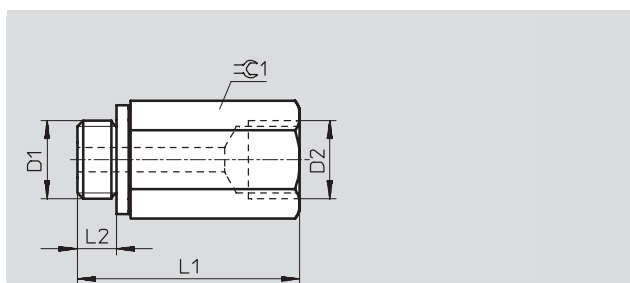


Размеры и данные для заказа							
Резьба D1	L1	Ключ 1	Вес [г]	Номер заказа	Тип	PU*	
M5	12	7	1	3 560	QM-M5-M5	10	
G <sup>1</sup> / <sub>8</sub>	22	13	6	2 254	QM-1/8-1/8	10	
G <sup>1</sup> / <sub>4</sub>	26	17	9	2 255	QM-1/4-1/4	10	
G <sup>3</sup> / <sub>8</sub>	32	22	16	2 256	QM-3/8-3/8	10	
G <sup>1</sup> / <sub>2</sub>	36	27	31	2 257	QM-1/2-1/2	1	
G <sup>3</sup> / <sub>4</sub>	36	32	36	4 226	QM-3/4-3/4	1	
G1	40	41	80	9 968	QM-1-1	1	

## Резьбовая втулка QM

с уплотнительным кольцом

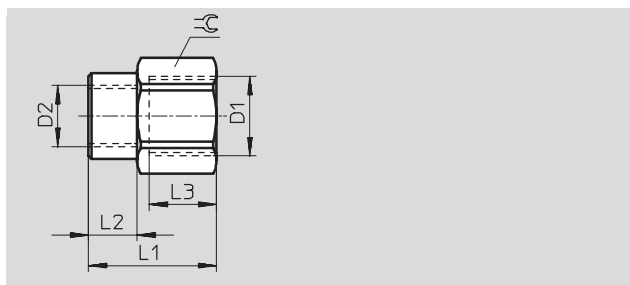
Материал:  
Алюминий анодированный  
голубым  
QM-M5:  
Сталь



Размеры и данные для заказа								
Резьба D1	Резьба D2	L1	L2	Ключ 1	Вес [г]	Номер заказа	Тип	PU*
M5	M5	18,7	3,4	7	4	36 169	QM-M5-A/I	10
G <sup>1</sup> / <sub>8</sub>	G <sup>1</sup> / <sub>8</sub>	25,6	4,8	13	7	36 170	QM-1/8-A/I	10
G <sup>1</sup> / <sub>4</sub>	G <sup>1</sup> / <sub>4</sub>	36	5,5	17	15	36 171	QM-1/4-A/I	10
G <sup>3</sup> / <sub>8</sub>	G <sup>3</sup> / <sub>8</sub>	37,8	6,5	19	16	36 172	QM-3/8-A/I	10
G <sup>1</sup> / <sub>2</sub>	G <sup>1</sup> / <sub>2</sub>	52	7,5	24	36	187 387	QM-1/2A/I	1

## Переходная втулка QMR

Материал:  
Никелированная латунь



Размеры и данные для заказа								
Резьба D1	Резьба D2	L1	L2	L3	Ключ	Номер заказа	Тип	PU*
M резьба								
G <sup>1</sup> / <sub>8</sub>	M5	17	9	5	14	153 281	QMR-1/8-M5-B	10
Резьба G								
G <sup>1</sup> / <sub>4</sub>	G <sup>1</sup> / <sub>8</sub>	21	12	8	17	153 282	QMR-1/4-1/8-B	10
G <sup>3</sup> / <sub>8</sub>	G <sup>1</sup> / <sub>4</sub>	25	12	11	21	153 283	QMR-3/8-1/4-B	10
G <sup>1</sup> / <sub>2</sub>	G <sup>3</sup> / <sub>8</sub>	33	14	12	24	153 284	QMR-1/2-3/8-B	1

Базовая программа

\*Количество штук в упаковке

## По вопросам продаж и поддержки обращайтесь:

**Архангельск** (8182)63-90-72  
**Астана** +7(7172)727-132  
**Белгород** (4722)40-23-64  
**Брянск** (4832)59-03-52  
**Владивосток** (423)249-28-31  
**Волгоград** (844)278-03-48  
**Вологда** (8172)26-41-59  
**Воронеж** (473)204-51-73  
**Екатеринбург** (343)384-55-89  
**Иваново** (4932)77-34-06  
**Ижевск** (3412)26-03-58  
**Казань** (843)206-01-48

**Калининград** (4012)72-03-81  
**Калуга** (4842)92-23-67  
**Кемерово** (3842)65-04-62  
**Киров** (8332)68-02-04  
**Краснодар** (861)203-40-90  
**Красноярск** (391)204-63-61  
**Курск** (4712)77-13-04  
**Липецк** (4742)52-20-81  
**Магнитогорск** (3519)55-03-13  
**Москва** (495)268-04-70  
**Мурманск** (8152)59-64-93  
**Набережные Челны** (8552)20-53-41

**Нижний Новгород** (831)429-08-12  
**Новокузнецк** (3843)20-46-81  
**Новосибирск** (383)227-86-73  
**Орел** (4862)44-53-42  
**Оренбург** (3532)37-68-04  
**Пенза** (8412)22-31-16  
**Пермь** (342)205-81-47  
**Ростов-на-Дону** (863)308-18-15  
**Рязань** (4912)46-61-64  
**Самара** (846)206-03-16  
**Санкт-Петербург** (812)309-46-40  
**Саратов** (845)249-38-78

**Смоленск** (4812)29-41-54  
**Сочи** (862)225-72-31  
**Ставрополь** (8652)20-65-13  
**Тверь** (4822)63-31-35  
**Томск** (3822)98-41-53  
**Тула** (4872)74-02-29  
**Тюмень** (3452)66-21-18  
**Ульяновск** (8422)24-23-59  
**Уфа** (347)229-48-12  
**Челябинск** (351)202-03-61  
**Череповец** (8202)49-02-64  
**Ярославль** (4852)69-52-93