

FESTO

:

(8182)63-90-72
+7(7172)727-132
(4722)40-23-64
(4832)59-03-52
(423)249-28-31
(844)278-03-48
(8172)26-41-59
(473)204-51-73
(343)384-55-89
(4932)77-34-06
(3412)26-03-58
(843)206-01-48

(4012)72-03-81
(4842)92-23-67
(3842)65-04-62
(8332)68-02-04
(861)203-40-90
(391)204-63-61
(4712)77-13-04
(4742)52-20-81
(3519)55-03-13
(495)268-04-70
(8152)59-64-93
(8552)20-53-41

(831)429-08-12
(3843)20-46-81
(383)227-86-73
(4862)44-53-42
(3532)37-68-04
(8412)22-31-16
(342)205-81-47
- - (863)308-18-15
(4912)46-61-64
(846)206-03-16
- (812)309-46-40
(845)249-38-78


(4812)29-41-54
(862)225-72-31
(8652)20-65-13
(4822)63-31-35
(3822)98-41-53
(4872)74-02-29
(3452)66-21-18
(8422)24-23-59
(347)229-48-12
(351)202-03-61
(8202)49-02-64
(4852)69-52-93


Распределители с электромагнитным управлением, ISO 15 407-1

Обзор продукции

Стандартные распределители
ISO 15 407-1 (VDMA 24 563)

1.1

Функция	Конструкция	Тип	Размер ISO		Номинальный расход [л/мин.]	Выходные каналы в плите		Рабочее напряжение				
			02	01		G ^{1/8}	G ^{1/4}	[В DC]		[В AC]		
								12	24	24	110	230
2x 3/2-распределителя в одном корпусе		Распределитель с электромагнитным управлением										
		MN2H-2x3...	■	■	490/950	■	■	■	■	■	■	■
		MN2H-2x3...-ZSR	■	■		■	■	-	■	-	-	-
		VSVA...-T32...1R...	■	■	500/1.000	■	■	-	■	-	-	-

Функция	Конструкция	Тип	Размер ISO		Номинальный расход [л/мин.]	Выходные каналы в плите		Рабочее напряжение				
			02	01		G ^{1/8}	G ^{1/4}	[В DC]		[В AC]		
								12	24	24	110	230
5/2-распределители		Распределитель с односторонним электромагнитным управлением										
		MN2H	■	■	500/1.000	■	■	■	■	■	■	■
		MN2H...-ZSR	■	■	500/1.000	■	■	-	■	-	-	-
		VSVA...-M52...R...	■	■	500/1.000	■	■	-	■	-	-	-
		Распределитель с двусторонним электромагнитным управлением										
		JMN2H	■	■	500/1.000	■	■	■	■	■	■	■
	JMN2DH	■	■	500/1.000	■	■	■	■	■	■	■	
	JMN2H...-ZSR	■	■	500/1.000	■	■	-	■	-	-	-	
	VSVA...-B52...R...	■	■	1.000	■	■	-	■	-	-	-	
	JMN2DH...-ZSR	■	■	500/1.000	■	■	-	■	-	-	-	
	VSVA...-D52...R...	■	■	500/1.000	■	■	-	■	-	-	-	

Функция	Конструкция	Тип	Размер ISO		Номинальный расход [л/мин.]	Выходные каналы в плите		Рабочее напряжение				
			02	01		G ^{1/8}	G ^{1/4}	[В DC]		[В AC]		
								12	24	24	110	230
5/3-распределители		Распределитель с электромагнитным управлением										
		MN2H-5/3...	■	■	500/1.000	■	■	■	■	■	■	■
		MN2H-5/3...-ZSR	■	■	500/1.000	■	■		■			
		VSVA...-P53...R...	■	■	450/1.000	■	■		■			

Распределители с электромагнитным управлением, ISO 15 407-1 **FESTO**

Обзор продукции

Тип	Разъем			Питание пилота		Тип возврата		Нормальное положение			→ Стр.
	Квадр MEB	Круглый центр.		Внутреннее	Внешнее	Пневматический	Механический	2x НЗ	2x НО	1x НО 1x НЗ	
		M8x1	M12x1								
Распределитель с электромагнитным управлением											
MN2H-2x3...	■	-	-	■	■	■	-	■	■	■	2 / 1.1-12
MN2H-2x3-...-ZSR	-	-	■	■	■	■	-	■	■	■	2 / 1.1-12
VSVA-...-T32-...R...	-	■	■	■	■	■	-	■	■	■	2 / 1.1-33

Тип	Разъем			Питание пилота		Тип возврата		Обработка сигнала			→ Стр.
	Квадр MEB	Круглый центр.		Внутреннее	Внешнее	Пневматический	Механический	Одна катушка	Две катушки		
		M8x1	M12x1						Равны	Доми-нантная	
Распределитель с односторонним электромагнитным управлением											
MN2H	■	-	-	■	■	■	■	■	-	-	2 / 1.1-17
MN2H-...-ZSR	-	-	■	■	■	■	■	■	-	-	2 / 1.1-17
VSVA-...-M52-...R...	-	■	■	■	■	■	■	■	-	-	2 / 1.1-37
Распределитель с двусторонним электромагнитным управлением											
JMN2H	■	-	-	■	■	-	-	-	■	-	2 / 1.1-23
JMN2DH	■	-	-	■	■	-	-	-	-	■	2 / 1.1-23
JMN2H-...-ZSR	-	-	■	■	■	-	-	-	■	-	2 / 1.1-23
VSVA-...-B52-...R...	-	■	■	■	■	-	-	-	■	-	2 / 1.1-41
JMN2DH-...-ZSR	-	-	■	■	■	-	-	-	-	■	2 / 1.1-23
VSVA-...-D52-...R...	-	■	■	■	■	-	-	-	-	■	2 / 1.1-41

Тип	Разъем			Питание пилота		Нормальное положение (нейтральная позиция)			→ Стр.
	Квадр MEB	Круглый центр.		Внутреннее	Внешнее	Закрыт	На выхлоп	Под давлением	
		M8x1	M12x1						
Распределитель с электромагнитным управлением									
MN2H-5/3...	■	-	-	■	■	■	■	■	2 / 1.1-28
MN2H-5/3-...-ZSR	-	-	■	■	■	■	■	■	2 / 1.1-28
VSVA-...-P53-...R...	-	■	■	■	■	■	■	■	2 / 1.1-45

Распределители с пневмоуправлением, ISO 15 407-1

Обзор продукции

Функция	Версия	Тип	Размер ISO	Номинальный расход [л/мин.]	Выходные каналы в плите	Тип возврата		→ Стр.
						Пневматическая пружина	Механическая пружина	
5/2-распределители	Распределитель с пневмоуправлением							
		VL-5/2	02	500	G ¹ / ₈	■	■	2 / 1.1-51
			01	1000	G ¹ / ₄	■	■	
	Распределитель с двусторонним пневмоуправлением							
		J-5/2	02	500	G ¹ / ₈	-	-	2 / 1.1-54
			01	1000	G ¹ / ₄	-	-	
	Распределитель с двусторонним пневмоуправлением и доминирующим сигналом							
		JD-5/2	02	500	G ¹ / ₈	-	-	2 / 1.1-54
			01	1000	G ¹ / ₄	-	-	

Функция	Версия	Тип	Размер ISO	Номинальный расход [л/мин.]	Выходные каналы в плите	Нормальное положение			→ Стр.
						Закрыт	На выхлоп	Под давлением	
5/3-распределители	Распределитель с пневмоуправлением								
		VL-5/3...	02	500	G ¹ / ₈	■	■	■	2/1.1-56
			01	1000	G ¹ / ₄	■	■	■	

Распределители с электромагнитным управлением, ISO 15 407-1

Система обозначений

MN2H - 5/3 G - 01 - - - ZSR -

Тип	
MN2H	Одностороннее управление, N2 катушка
JMN2H	Двустороннее управление, N2 катушка
JMN2DH	Двустороннее управление, N2 катушка, с доминирующим сигналом

Функция распределителя	
2x3	2x 3/2-распределителя
5/2	5/2-распределитель
5/3	5/3-распределитель

Нормальное положение	
O	Открыт
G	Закрыт
E	На выхлоп
B	Под давлением
O-G	1x HO, 1x H3

Размер	
02	ISO размер 02
D-02	ISO размер 02
01	ISO размер 01
D-01	ISO размер 01

Тип возврата	
FR	Механическая пружина
	Пневматическая пружина

Питание пилота	
	Внутреннее
S	Внешнее

Электроподключение, рабочее напряжение	
Разъем, прямоугольный по DIN EN175301-803, тип C	
12DCA	12 В DC
110AC	110 В AC
110VAC	110 В AC
230AC	230 В AC
230VAC	230 В AC
Центральный круглый разъем, M12x1	
ZSR	24 В DC

Версии	
B	Серия B

Распределители с электромагнитным управлением VSVA, ISO 15 407-1

Система обозначений

VSVA		-	B	-	T	32	C	-	A	Z	H	-	A1	-	1		R2	L	
Семейство распределителей																			
VSVA	Стандартные по ISO 15 407-1/-2																		
Тип распределителя																			
B	Стыкового монтажа (на плите)																		
Функция распределителя																			
M	Одностороннее управление																		
B	Двустороннее управление																		
D	Двустороннее с доминирующим сигналом с одной стороны																		
P	Со средней позицией																		
T	2 распределителя с одной катушкой в общем корпусе																		
Присоединения / позиции																			
32	3/2-распределитель																		
52	5/2-распределитель																		
53	5/3-распределитель																		
Нормальная позиция																			
C	Закрота																		
U	Открыта																		
E	На выхлоп																		
H	Т с 1х НО, 1х НЗ																		
	Распределитель с 2 катушками																		
Тип возврата																			
A	Пневматическая пружина																		
M	Механическая пружина																		
	Распределитель с 2 катушками																		
Питание пилота																			
Z	Внешнее																		
	Внутреннее																		
Ручное дублирование																			
H	Нажатием																		
Стандарт																			
A1	ISO размер 01																		
A2	ISO размер 02																		
Рабочее напряжение																			
1	24 В																		
Тип напряжения																			
	DC (постоянного тока)																		
Электроподключение																			
R2	Центральный разъем M8x1																		
R5	Центральный разъем M12x1																		
Светодиод																			
L	Встроенный																		

Распределители с электромагнитным управлением, ISO 15 407-1

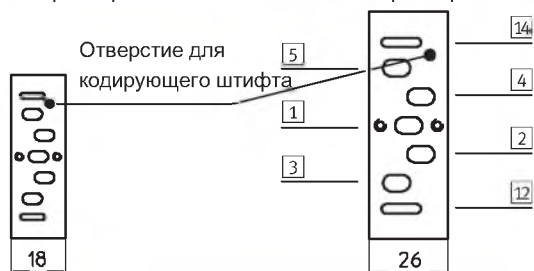
Обзор принадлежностей

Расположение отверстий на плите по ISO 15 407-1

Ниже дано расширение стандарта

ISO размер 02

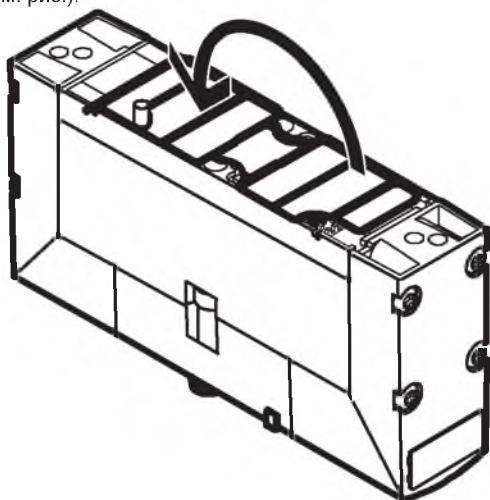
ISO размер 01



VSVA

Преобразование выхлопа пилота

Коллекторы распределителей VSVA поставляются со свободным выхлопом пилота. Разворотом уплотнения между распределителем и коллектором этот выхлоп можно собрать в канал 12, а затем отвести или снабдить глушителем (см. рис.).

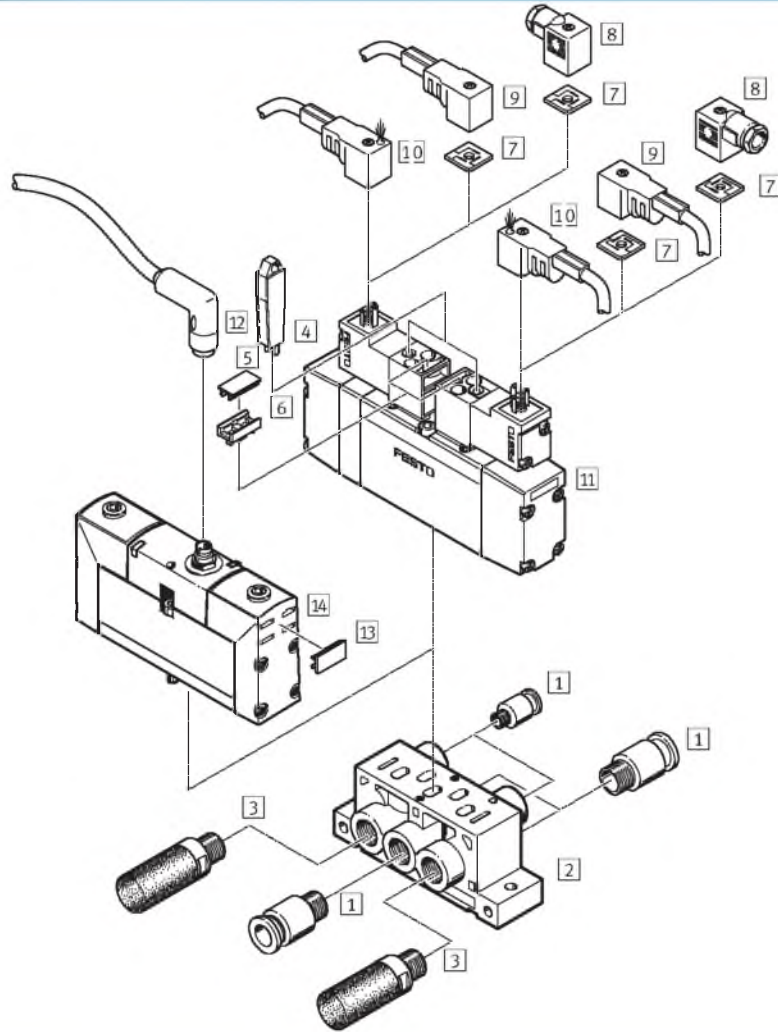


Распределители с электромагнитным управлением, ISO 15 407-1

FESTO

Обзор принадлежностей

Индивидуальный монтаж



Стандартные распределители
ISO 15 407-1 (VDMA 24 563)

1.1

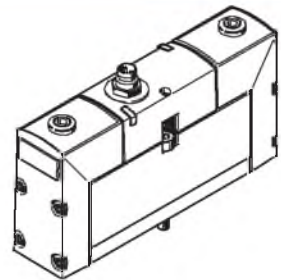
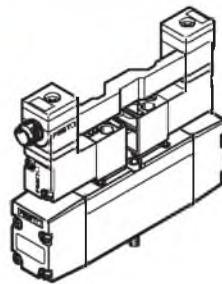
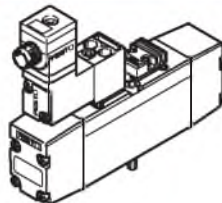
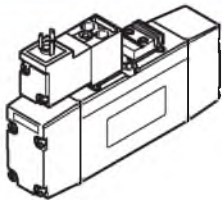
Варианты

MN2H-5/2-...

MN2H-5/2-...-ZSR

MN2H-2x3-...-ZSR,
JMN2H-5/2-...-
ZSR, MN2H-5/3-...-ZSR

VSVA-B-...-A1-1R2L
VSVA-B-...-A1-1R5L



Распределители с электромагнитным управлением, ISO 15 407-1 **FESTO**

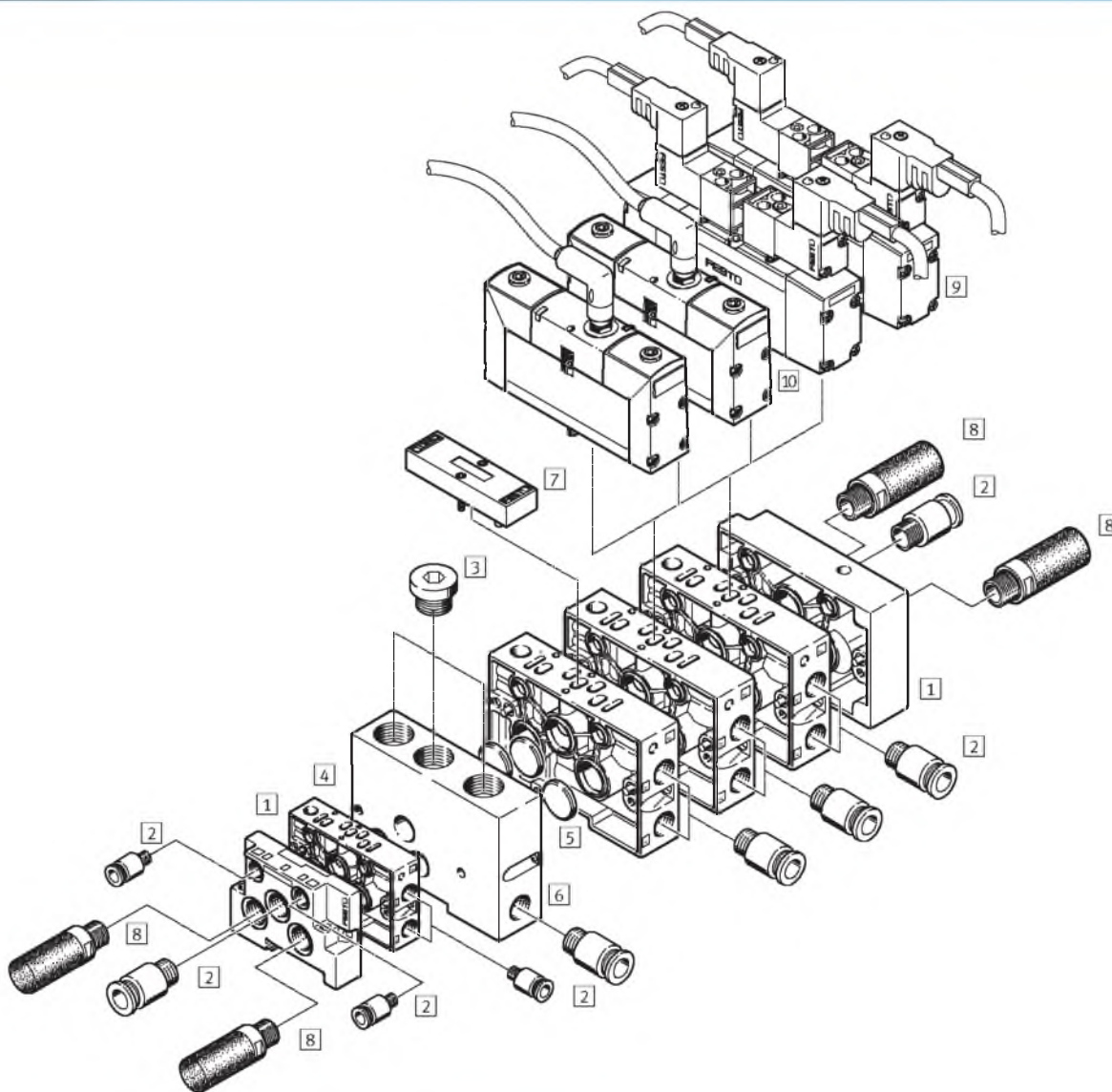
Обзор принадлежностей

Принадлежности		
	Краткое описание	→ Стр.
[1]	Цанговый штуцер QS	Для подключения шлангов со стандартным внешним диаметром по SETOP RP 54 P
[2]	Индивидуальная плита NAS	Отверстия сбоку
-	Индивидуальная плита NAW	Отверстия снизу
[3]	Глушитель	Для установки в выхлопных каналах
[4]	Ключ ручного дублирования АНВ-MEB	С фиксацией
[5]	Таблички IBS-9x17	Для идентификации распределителей
[6]	Держатель таблички MN2H	Для удерживания таблички
[7]	Светящееся уплотнение MEB-LD	Для отображения состояния переключения
[8]	Розетка MSSD-EB	
[9]	Штекерная розетка с кабелем KMEB	
[10]	Штекерная розетка с кабелем и светодиодом KMEB-...-LED	Для отображения состояния переключения
[11]	Распределитель с электромагнитным управлением	Расположение отверстий по ISO 15 407-1
[12]	Штекерная розетка с кабелем	Круглый разъем M12x1 или M8x1
[13]	Таблички IBS-9x20	Для идентификации распределителей VSVA
[14]	Распределитель с электромагнитным управлением VSVA	Расположение отверстий по ISO 15 407-1

Распределители с электромагнитным управлением, ISO 15 407-1

Обзор принадлежностей

Блочный монтаж



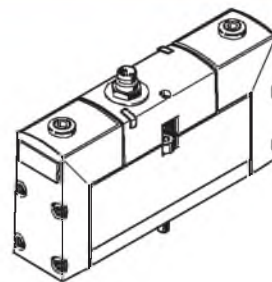
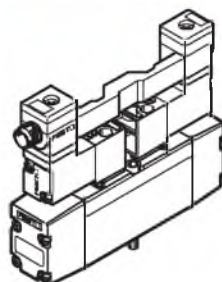
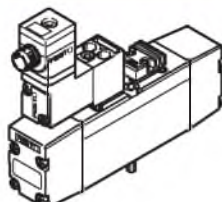
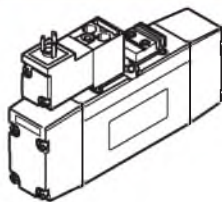
Варианты

MN2H-5/2-...

MN2H-5/2-...-ZSR

MN2H-2x3-...-
ZSR, JMN2H-5/2-...-
ZSR, MN2H-5/3-...-ZSR

VSVA-B-...-A1-1R2L
VSVA-B-...-A1-1R5L



Распределители с электромагнитным управлением, ISO 15 407-1

Обзор принадлежностей

Принадлежности			
	Краткое описание	→ Стр.	
[1]	Набор концевых плит NEV	Для уплотнения собранного коллектора	2 / 1.1-59
[2]	Цанговый штуцер QS	Для подключения шлангов со стандартным внешним диаметром по CETOP RP 54 P	3 / 5.4-1
[3]	Заглушка В	Для закрытия неиспользуемых каналов	2 / 1.1-63
[4]	Индивидуальная плита NAW	С боковым отводом каналов 2 и 4	2 / 1.1-58
[5]	Изолирующий диск NSC	Для уплотнения общих каналов 1, 3, 5 в коллекторе или для создания зон давления между 2 коллекторами	2 / 1.1-60
[6]	Промежуточная плита NZV	Для соединения плит ISO размера 01 и ISO размера 02	2 / 1.1-59
[7]	Плита-заглушка NDV	Для уплотнения свободных позиций	2 / 1.1-60
[8]	Глушитель	Для установки в выхлопных каналах	Том 3
[9]	Распределитель с электромагнитным управлением MN2H	Расположение отверстий по ISO 15 407-1, соответствующие розетки → 2 / 1.1-63	2 / 1.1-2
[10]	Распределитель с электромагнитным управлением VSVA	Расположение отверстий по ISO 15 407-1, соответствующие розетки → 2 / 1.1-63	2 / 1.1-2

Примечание

При создании зон давления питания слева и справа в линии питания и питания пилота нужно установить изолирующий диск.

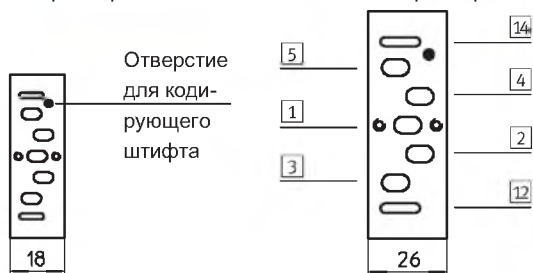
По конструктивным соображениям только глушитель U-3/8-V можно установить в каналы 3 и 5 при сборке блоков ISO размера 02.

Расположение отверстий на плите по ISO 15 407-1

Стандартное дано внизу

ISO размер 02


ISO размер 01




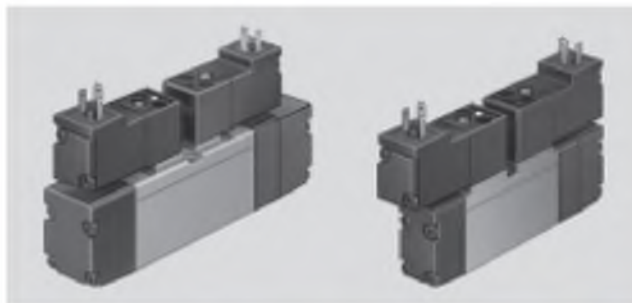
Распределители с электромагнитным управлением MN2H

FESTO

Технические данные – 2x 3/2-распределителя

-  - Расход
490 ... 950 л/мин.

-  - Напряжение
12, 24 В DC
24, 110, 230 В AC



Стандартные распределители
ISO 15 407-1 (VDMA 24 563)

1.1

Основные характеристики			
Размер ISO		02	01
Функция распределителя		2x 3/2-распределителя с одной катушкой	
Конструкция		Цилиндрический золотник	
Принцип уплотнения		Мягкий	
Способ управления		Электрическое	
Тип возврата		Пневматическая пружина	
Тип управления		Пилотное	
Питание пилота		Внутреннее	
Направление потока		Нереверсивное	
Функция выхлопа		С управлением расходом	
Ручное дублирование		С помощью ключа, с фиксацией	
Тип монтажа		Через сквозные отверстия	
Положение монтажа		Любое	
Номинальный размер	[мм]	6	8
Стандартный номинальный расход	[л/мин.]	440	950
Ширина корпуса	[мм]	19	27
Присоединительная резьба	1, 2, 3, 4, 5	G1/8	G1/4
	12, 14	M5	M5
Вес продукта	[г]	210	320
Уровень шума	[dB (A)]	75	

Условия рабочей и окружающей среды			
Размер ISO		02	01
Рабочая среда		Фильтрованный сжатый воздух, с маслом или без масла Вакуум	
Рабочее давление	Внутреннее питание пилота	[бар]	2 ... 10
	Внешнее питание пилота	[бар]	-0,9 ... 10
Давление управления		[бар]	2 ... 10 ¹⁾
Окружающая температура		[°C]	-10 ... +50
Температура среды		[°C]	-10 ... +50

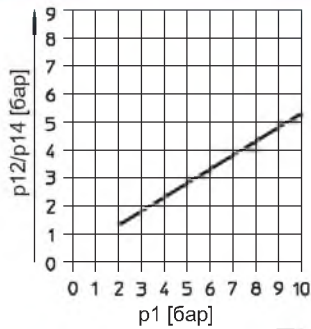
1) Давление управления (пилотное) зависит от рабочего → График

Распределители с электромагнитным управлением MN2H

FESTO

Технические данные – 2x 3/2-распределителя

Минимальное пилотное давление p12, p14 как функция рабочего давления p1 (внешнее питание пилота)



Время срабатывания [мс]

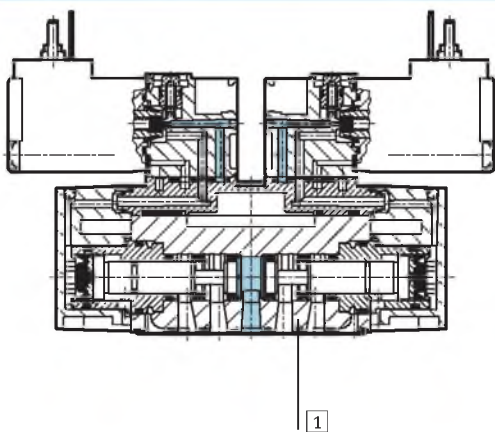
Размер ISO	02	01
Вкл.	15	20
Выкл.	16	33

Электрические характеристики

Электрическое присоединение	Разъем, прямоугольный по EN 175301-803, тип C	
	Центральный круглый разъем, M12x1	
Рабочее напряжение	Напряжение пост. тока [В DC]	12, 24 +10 %/-15 %
	Напряжение перем. тока [В AC]	24, 110/230 ±10 % (50 ...60 Гц)
Характеристики катушки	Напряжение пост. тока [Вт]	1.5
	Напряжение перем. тока [ВА]	Втягивание: 3 Удержание: 2,4
Класс защиты по EN 60 529	IP65 (в комбинации с розеткой)	
CE символ	73/23/EEC (низкое напряжение)	

Материалы

Продольный разрез



1	Корпус	Литой алюминий, полиацетат
-	Уплотнения	Нитриловая резина
	Примечания по материалам	Версии без меди и тефлона → Данные для заказа

Стандартные распределители
ISO 15 407-1 (VDMA 24 563)

1.1

Распределители с электромагнитным управлением MN2H

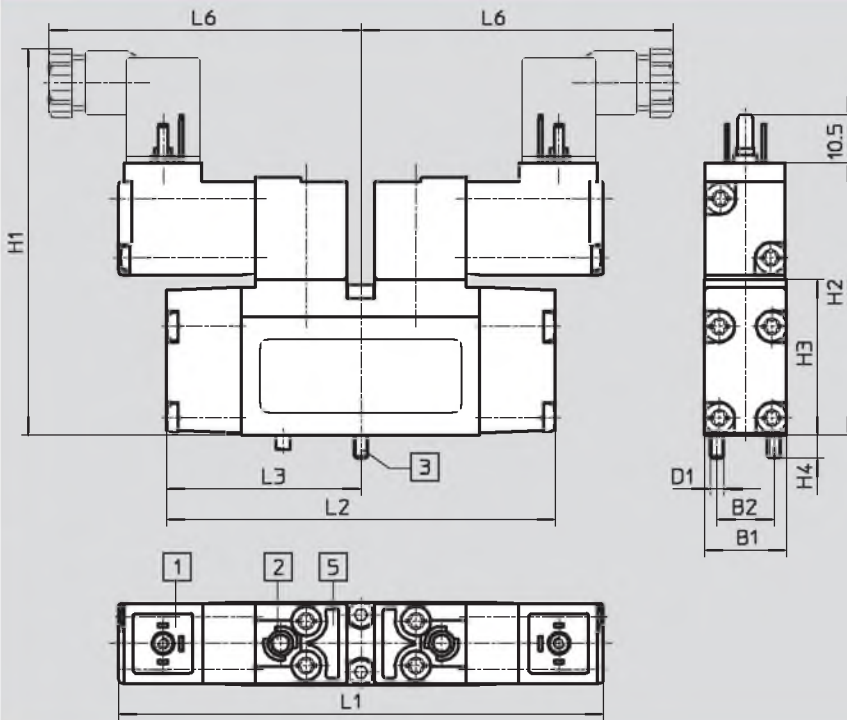
FESTO

Технические данные – 2x 3/2-распределителя, с катушками

Стандартные распределители
ISO 15 407-1 (VDMA 24 563)

1.1

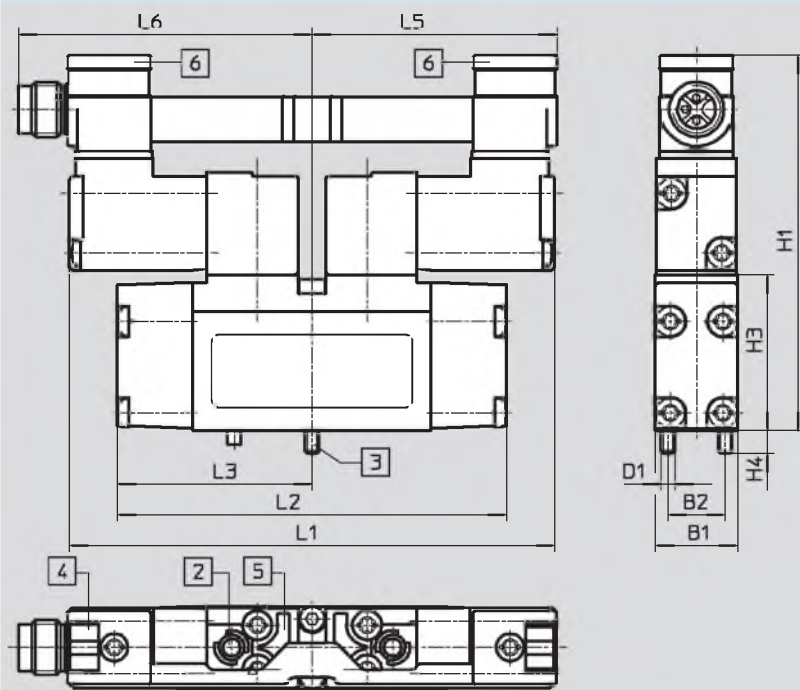
Размеры



- 1 Подвод проводов как по EN 175301-803, тип C
- 2 Ручное дублирование
- 3 Невыпадающие монтажные винты
- 5 Паз для держателя таблички

Размер ISO	B1	B2	D1	H1	H2	H3	H4	L1	L2	L3	L6
02	18	12.5	M3	92	59.5	34	5	106	85	42.5	70
01	26.2	19	M4	93	60.5	35	7	108	110	55	71

MN2H-...-ZSR с центральным круглым разъемом



- 2 Ручное дублирование
- 3 Невыпадающие монтажные винты
- 4 Паз для таблички
- 5 Паз для держателя таблички
- 6 Светодиод

Размер ISO	B1	B2	D1	H1	H3	H4	L2	L3	L5	L6
02	18	12.5	M3	82	34	5	85	42.5	52.5	64.2
01	26.2	19	M4	85	35	7	110	55	53.5	65.2

Распределители с электромагнитным управлением MN2H

FESTO

Технические данные – 2x 3/2-распределителя

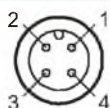
Данные для заказа – ISO размер 02					
Условное обозначение	Описание	Напряже- ние	Централь- ный разъем ¹⁾	Номер заказа	Тип
	Нормально закрытый, внутреннее питание пилота	24 В DC	–	187 976	MN2H-2x3G-02 ²⁾
		12 В DC/2	–	191 372	MN2H-2x3G-02-12DCA
		4 В AC	–	191 374	MN2H-2x3G-02-110VAC
		230 В AC	–	191 376	MN2H-2x3G-02-230AC
		24 В DC	■	191 370	MN2H-2x3G-02-ZSR
	Нормально закрытый, внешнее питание пилота	24 В DC	–	187 979	MN2H-2x3G-02-S ²⁾
		12 В DC/2	–	191 373	MN2H-2x3G-02-S-12DCA
		4 В AC	–	191 375	MN2H-2x3G-02-S-110AC
		230 В AC	–	191 377	MN2H-2x3G-02-S-230AC
		24 В DC	■	191 371	MN2H-2x3G-02-S-ZSR
	Нормально открытый, внутреннее питание пилота	24 В DC	–	187 977	MN2H-2x3O-02 ²⁾
		12 В DC/2	–	191 380	MN2H-2x3O-02-12DCA
		4 В AC	–	191 382	MN2H-2x3O-02-110VAC
		230 В AC	–	191 384	MN2H-2x3O-02-230VAC
		24 В DC	■	191 378	MN2H-2x3O-02-ZSR
	Нормально открытый, внешнее питание пилота	24 В DC	–	187 980	MN2H-2x3O-02-S ²⁾
		12 В DC/2	–	191 381	MN2H-2x3O-02-S-12DCA
		4 В AC	–	191 383	MN2H-2x3O-02-S-110VAC
		230 В AC	–	191 385	MN2H-2x3O-02-S-230VAC
		24 В DC	■	191 379	MN2H-2x3O-02-S-ZSR
	Нормальное положение 1x НЗ, 1x НО внутреннее питание пилота	24 В DC	–	187 978	MN2H-2x3O-G-02 ²⁾
		12 В DC/2	–	191 388	MN2H-2x3O-G-02-12DCA
		4 В AC	–	191 390	MN2H-2x3O-G-02-110VAC
		230 В AC	–	191 392	MN2H-2x3O-G-02-230AC
		24 В DC	■	191 386	MN2H-2x3O-G-02-ZSR
	Нормальное положение 1x НЗ, 1x НО внешнее питание пилота	24 В DC	–	187 981	MN2H-2x3O-G-02-S ²⁾
		12 В DC/2	–	191 389	MN2H-2x3O-G-02-S-12DCA
		4 В AC	–	191 391	MN2H-2x3O-G-02-S-110AC
		230 В AC	–	191 393	MN2H-2x3O-G-02-S-230AC
		24 В DC	■	191 387	MN2H-2x3O-G-02-S-ZSR

1) Входит в состав поставки

2) Не содержит меди и тефлона

Центральный разъем M12x1 – Расположение контактов

Двойное подключение



- 1 Не используется
- 2 Сигнал (+) Катушка 12
- 3 общий (-)
- 4 Сигнал (+) Катушка 14

Распределители с электромагнитным управлением MN2H

FESTO

Технические данные – 2x 3/2-распределителя

Стандартные распределители
ISO 15 407-1 (VDMA 24 563)

1.1

Данные для заказа – ISO размер 01					
Условное обозначение	Описание	Напряже- ние	Централь- ный разъем ¹⁾	Номер заказа	Тип
	Нормально закрытый, внутреннее питание пилота	24 В DC	–	187 970	MN2H-2x3G-01 ²⁾
		12 В DC/ 24 В AC	–	191 342	MN2H-2x3G-01-12DCA
		110 В AC	–	191 344	MN2H-2x3G-01-110VAC
		230 В AC	–	191 346	MN2H-2x3G-01-230AC
		24 В DC	■	191 340	MN2H-2x3G-01-ZSR
	Нормально закрытый, внешнее питание пилота	24 В DC	–	187 973	MN2H-2x3G-01-S ²⁾
		12 В DC/ 24 В AC	–	191 343	MN2H-2x3G-01-S-12DCA
		110 В AC	–	191 345	MN2H-2x3G-01-S-110AC
		230 В AC	–	191 347	MN2H-2x3G-01-S-230AC
		24 В DC	■	191 341	MN2H-2x3G-01-S-ZSR
	Нормально открытый, внутреннее питание пилота	24 В DC	–	187 971	MN2H-2x3O-01 ²⁾
		12 В DC/ 24 В AC	–	191 350	MN2H-2x3O-01-12DCA
		110 В AC	–	191 352	MN2H-2x3O-01-110VAC
		230 В AC	–	191 354	MN2H-2x3O-01-230VAC
		24 В DC	■	191 348	MN2H-2x3O-01-ZSR
	Нормально открытый, внешнее питание пилота	24 В DC	–	187 974	MN2H-2x3O-01-S ²⁾
		12 В DC/ 24 В AC	–	191 351	MN2H-2x3O-01-S-12DCA
		110 В AC	–	191 353	MN2H-2x3O-01-S-110VAC
		–	–	191 355	MN2H-2x3O-01-S-230VAC
		24 В DC	■	191 349	MN2H-2x3O-01-S-ZSR
	Нормальное положение 1x НЗ, 1x НО внутреннее питание пилота	24 В DC	–	187 972	MN2H-2x3O-G-01 ²⁾
		12 В DC/ 24 В AC	–	191 358	MN2H-2x3O-G-01-12DCA
		110 В AC	–	191 360	MN2H-2x3O-G-01-110VAC
		230 В AC	–	191 362	MN2H-2x3O-G-01-230AC
		24 В DC	■	191 356	MN2H-2x3O-G-01-ZSR
	Нормальное положение 1x НЗ, 1x НО внешнее питание пилота	24 В DC	–	187 975	MN2H-2x3O-G-01-S ²⁾
		12 В DC/ 24 В AC	–	191 359	MN2H-2x3O-G-01-S-12DCA
		110 В AC	–	191 361	MN2H-2x3O-G-01-S-110AC
		230 В AC	–	191 363	MN2H-2x3O-G-01-S-230AC
		24 В DC	■	191 357	MN2H-2x3O-G-01-S-ZSR



1) Входит в состав поставки

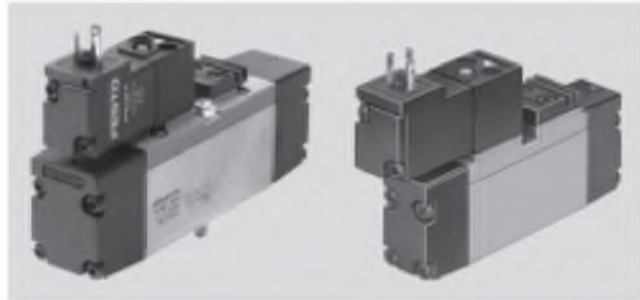
2) Не содержит меди и тефлона

Распределители с электромагнитным управлением MN2H

FESTO

Технические данные 5/2-распределители

-  - Расход
500 ... 1000 л/мин.
-  - Напряжение
12, 24 В DC
24, 110, 230 В AC



Стандартные распределители
ISO 15 407-1 (VDMA 24 563)

1.1

Основные характеристики

Размер ISO	02	01	
Функция распределителя	5/2-распределитель, одна катушка		
Конструкция	Цилиндрический золотник		
Принцип уплотнения	Мягкий		
Способ управления	Электрическое		
Тип возврата	Пружинный или пневмовозврат		
Тип управления	Пилотное		
Питание пилота	Внутреннее или внешнее		
Направление потока	Нереверсивное		
Функция выхлопа	С управлением расходом		
Ручное дублирование	С помощью ключа, с фиксацией		
Тип монтажа	Через сквозные отверстия		
Положение монтажа	Любое		
Номинальный размер [мм]	6	8	
Стандартный номинальный расход [л/мин.]	500	1000	
Ширина корпуса [мм]	19	27	
Присоединительная резьба	1, 2, 3, 4, 5 12, 14	G $\frac{1}{8}$ M5	G $\frac{1}{4}$ M5
Вес продукта [г]	160	270	
Уровень шума [dB (A)]	75		

Условия рабочей и окружающей среды

Размер ISO	02		01		
Тип возврата	Пневматический	Механический	Пневматический	Механический	
Рабочая среда	Фильтрованный сжатый воздух, с маслом или без масла Вакуум				
Рабочее давление	Внутреннее питание пилота [бар]	2 ... 10	3 ... 10	2 ... 10	3 ... 10
	Внешнее питание пилота [бар]	-0,9 ... +10	-0,9 ... +10	-0,9 ... +16	-0,9 ... +16
Давление управления [бар]	2 ... 10	3 ... 10	2 ... 10	3 ... 10	
Окружающая температура [°C]	-10 ... +50				
Температура среды [°C]	-5 ... +50				

Время срабатывания [мс]

ISO размер	02		01	
Тип возврата	Пневматический	Механический	Пневматический	Механический
Вкл.	23	18	31	24
Выкл.	27	34	43	58

Распределители с электромагнитным управлением MN2H

FESTO

Технические данные – 5/2-распределители

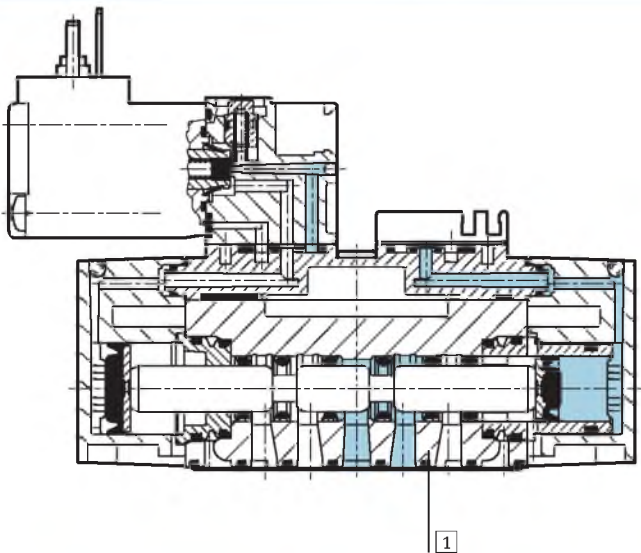
Стандартные распределители
ISO 15 407-1 (VDMA 24 563)

1.1

Электрические характеристики		
Электрическое присоединение	Разъем, прямоугольный по EN 175301-803, тип C Центральный круглый разъем, M12x1	
Рабочее напряжение	Напряжение пост. тока [В DC]	12, 24 +10 %/-15 %
	Напряжение перемен. тока [В AC]	24, 110/230 ±10 % (50 ... 60 Гц)
Характеристики катушки	Напряжение пост. тока [Вт]	1.5
	Напряжение перемен. тока [ВА]	Переключение: 3 Удержание: 2.4
Класс защиты по EN 60 529	IP65 (в комбинации с розеткой)	
CE символ	73/23/ЕЕС (низкое напряжение)	

Материалы

Продольный разрез



1 Корпус	Литой алюминий, полиацетат
– Уплотнения	Нитриловая резина
Примечания по материалам	Версии без меди и тефлона → Данные для заказа

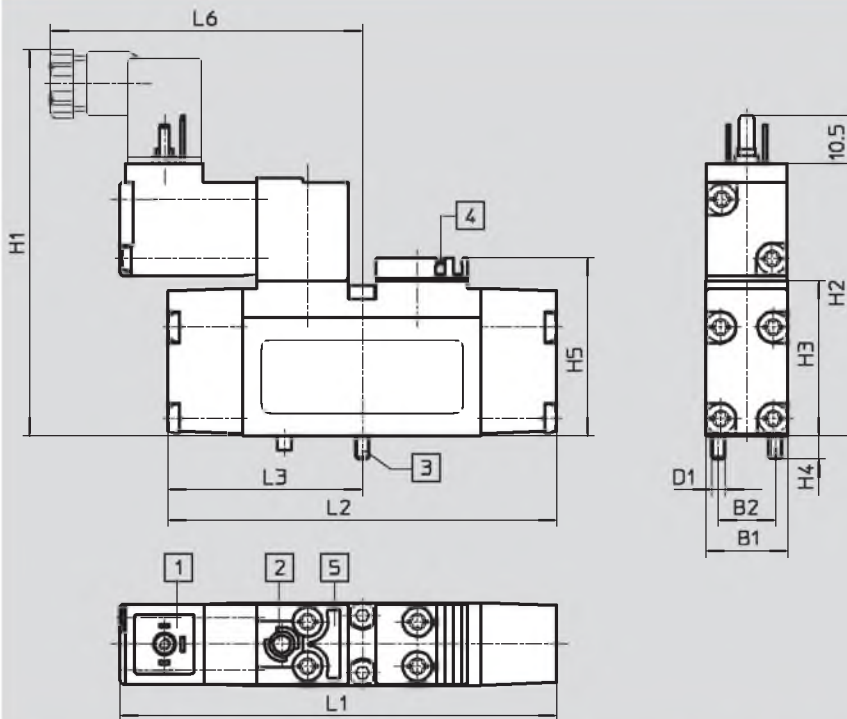
Тип	B1	B2	D1	H1	H3	H4	H5	L1	L2	L3	L6
ISO размер 02											
MN2H-5/2-...-ZSR	18	12.5	M3	82	34	5	39	95.5	85	42.5	64.2
MN2H-5/2-...-FR-ZSR								107.5	97		
ISO размер 01											
MN2H-5/2-...-ZSR	26.2	19	M4	85	35	7	42	109	110	55	65.2
MN2H-5/2-...-FR-ZSR											

Распределители с электромагнитным управлением MN2H

FESTO

Технические данные – 5/2-распределители

Размеры



- 1 Подвод проводов как по EN 175301-803, тип С
- 2 Ручное дублирование
- 3 Невыпадающие монтажные винты
- 4 Паз для таблички
- 5 Паз для держателя таблички

Стандартные распределители
ISO 15 407-1 (VDMA 24 563)

1.1

Тип	B1	B2	D1	H1	H2	H3	H4	H5	L1	L2	L3	L6
ISO размер 02												
MN2H-5/2-...	18	12,5	M3	92	59,5	34	5	39	95,5	85	42,5	70
MN2H-5/2-...-FR									107,5	97		
ISO размер 01												
MN2H-5/2-...	26,2	19	M4	93	60,5	35	7	42	109	110	55	71
MN2H-5/2-...-FR												

Распределители с электромагнитным управлением MN2H

FESTO

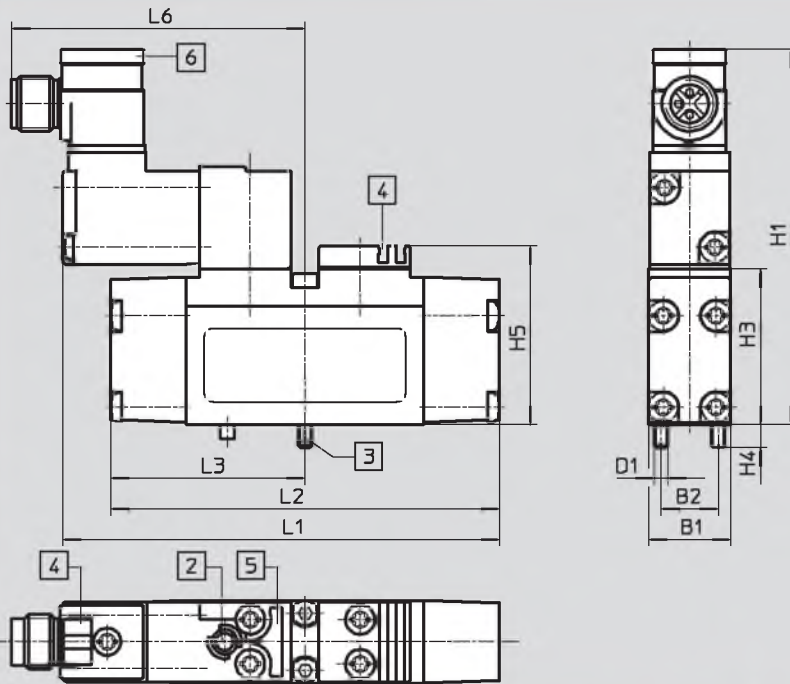
Технические данные – 5/2-распределители

Стандартные распределители
ISO 15 407-1 (VDMA 24 563)

1.1

Размеры

MN2H-...-ZSR с центральным круглым разъемом

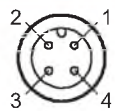


- 2 Ручное дублирование
- 3 Невыпадающие монтажные винты
- 4 Паз для таблички
- 5 Паз для держателя таблички
- 6 Светодиод

Тип	B1	B2	D1	H1	H3	H3	H4	H5	L1	L2	L3	L6
ISO размер 02												
MN2H-5/2-...ZSR	18	12,5	M3	82	34	34	5	39	95,5	85	42,5	64,2
MN2H-5/2-...-ZSR									107,5	97		
ISO размер 01												
MN2H-5/2-...ZSR	26,2	19	M4	85	35	35	7	42	109	110	55	65,2
MN2H-5/2-...-ZSR												

Центральный разъем M12x1 – Расположение контактов

Моно подключение

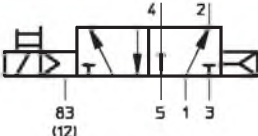
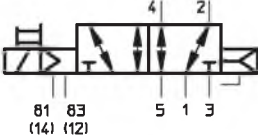
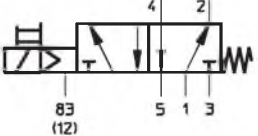
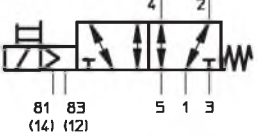


- 1 Не используется
- 2 Не используется
- 3 общий (-)
- 4 Сигнал (+) Катушка 14

Распределители с электромагнитным управлением MN2H

FESTO

Технические данные – 5/2-распределители

Данные для заказа – ISO размер 02					
Условное обозначение	Описание	Напряже- ние	Централь- ный разъем ¹⁾	Номер заказа	Тип
	Пневмовозврат, внутреннее питание пилота	12 В DC/ 24 В AC	–	187 890	MN2H-5/2-02-12DCA
		24 В DC	–	161 088	MN2H-5/2-D-02
		24 В DC	–	184 308	MN2H-5/2-D-02-B ²⁾
		110 В AC	–	161 908	MN2H-5/2-D-02-110AC
		230 В AC	–	161 922	MN2H-5/2-D-02-230AC
		24 В DC	■	191 323	MN2H-5/2-02-ZSR
	Пневмовозврат, внешнее питание пилота	12 В DC/ 24 В AC	–	187 891	MN2H-5/2-02-S-12DCA
		24 В DC	–	161 089	MN2H-5/2-D-02-S
		24 В DC	–	184 309	MN2H-5/2-D-02-S-B ²⁾
		110 В AC	–	161 909	MN2H-5/2-D-02-S-110AC
		230 В AC	–	161 923	MN2H-5/2-D-02-S-230AC
		24 В DC	■	191 324	MN2H-5/2-02-S-ZSR
	Механический возврат, внутреннее питание пилота	12 В DC/ 24 В AC	–	187 926	MN2H-5/2-02-FR-12DCA
		24 В DC	–	161 090	MN2H-5/2-D-02-FR
		24 В DC	–	184 310	MN2H-5/2-D-02-FR-B ²⁾
		110 В AC	–	161 910	MN2H-5/2-D-02-FR-110AC
		230 В AC	–	161 924	MN2H-5/2-D-02-FR-230AC
		24 В DC	■	191 325	MN2H-5/2-02-FR-ZSR
	Механический возврат, внешнее питание пилота	12 В DC/ 24 В AC	–	187 927	MN2H-5/2-02-FR-S-12DCA
		24 В DC	–	161 091	MN2H-5/2-D-02-FR-S
		24 В DC	–	184 311	MN2H-5/2-D-02-FR-S-B ²⁾
		110 В AC	–	161 911	MN2H-5/2-D-02-FR-S-110AC
		230 В AC	–	161 925	MN2H-5/2-D-02-FR-S-230AC
		24 В DC	■	191 326	MN2H-5/2-02-FR-S-ZSR

1) Входит в состав поставки

2) Не содержит меди и тефлона

Распределители с электромагнитным управлением MN2H

FESTO

Технические данные – 5/2-распределители

Стандартные распределители
ISO 15 407-1 (VDMA 24 563)

1.1

Данные для заказа – ISO размер 01					
Условное обозначение	Описание	Напряже- ние	Централь- ный разъем ¹⁾	Номер заказа	Тип
	Пневмовозврат, внутреннее питание пилота	12 В DC/ 24 В AC	–	187 876	MN2H-5/2-01-12DCA
		24 В DC	–	161 067	MN2H-5/2-D-01 ²⁾
		110 В AC	–	161 880	MN2H-5/2-D-01-110AC
		230 В AC	–	161 894	MN2H-5/2-D-01-230AC
		24 В DC	■	191 309	MN2H-5/2-01-ZSR ²⁾
	Пневмовозврат, внешнее питание пилота	12 В DC/ 24 В AC	–	187 877	MN2H-5/2-01-S-12DCA
		24 В DC	–	161 068	MN2H-5/2-D-01-S ²⁾
		110 В AC	–	161 881	MN2H-5/2-D-01-S-110AC
		230 В AC	–	161 895	MN2H-5/2-D-01-S-230AC
		24 В DC	■	191 310	MN2H-5/2-01-S-ZSR ²⁾
	Механический возврат, внутреннее питание пилота	12 В DC/ 24 В AC	–	187 878	MN2H-5/2-01-FR-12DCA
		24 В DC	–	161 069	MN2H-5/2-D-01-FR ²⁾
		110 В AC	–	161 882	MN2H-5/2-D-01-FR-110AC
		230 В AC	–	161 896	MN2H-5/2-D-01-FR-230AC
		24 В DC	■	191 311	MN2H-5/2-01-FR-ZSR ²⁾
	Механический возврат, внешнее питание пилота	12 В DC/ 24 В AC	–	187 879	MN2H-5/2-01-FR-S-12DCA
		24 В DC	–	161 070	MN2H-5/2-D-01-FR-S ²⁾
		110 В AC	–	161 883	MN2H-5/2-D-01-FR-S-110AC
		230 В AC	–	161 897	MN2H-5/2-D-01-FR-S-230AC
		24 В DC	■	191 312	MN2H-5/2-01-FR-S-ZSR ²⁾


1) Входит в состав поставки


2) Не содержит меди и тефлона

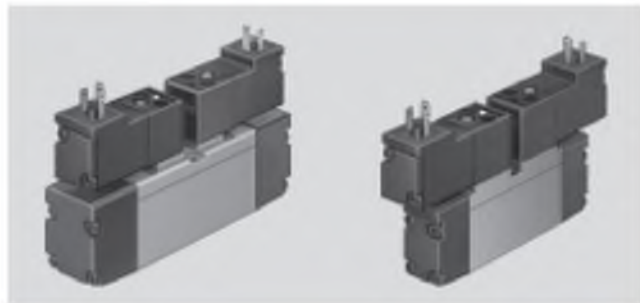
Распределители с электромагнитным управлением JMN2H

FESTO

Технические данные – 5/2-распределители, две катушки

 - Расход
 Размер 01: 1000 л/мин.
 Размер 02: 500 л/мин.

 - Напряжение
 12, 24 В DC
 24, 110, 230 В AC



Стандартные распределители
ISO 15 407-1 (VDMA 24 563)

1.1

Основные характеристики			
Размер ISO	02		01
Функция распределителя	5/2-распределитель, две катушки		
Конструкция	Цилиндрический золотник		
Принцип уплотнения	Мягкий		
Способ управления	Электрическое		
Тип управления	Пилотное		
Питание пилота	Внутреннее		
Направление потока	Нереверсивное		
Функция выхлопа	С управлением расходом		
Ручное дублирование	С помощью ключа, с фиксацией		
Тип монтажа	Через сквозные отверстия		
Положение монтажа	Любое		
Номинальный размер	[мм]	6	8
Стандартный номинальный расход	[л/мин.]	500	1000
Ширина корпуса	[мм]	19	27
Присоединительная резьба	1, 2, 3, 4, 5	G ¹ / ₈	G ¹ / ₄
	12, 14	M5	M5
Вес продукта	[г]	210	320
Уровень шума	[dB (A)]	75	

Условия рабочей и окружающей среды			
Размер ISO	02		01
Рабочая среда	Фильтрованный сжатый воздух, с маслом или без масла Вакуум		
Рабочее давление	Внутреннее питание пилота	[бар]	2 ... 10
	Внешнее питание пилота	[бар]	-0,9 ... +10
Давление управления	[бар]	2 ... 10	2 ... 10
Окружающая температура	[°C]	-10 ... +50	
Температура среды	[°C]	-5 ... +50	

Время срабатывания [мс]				
ISO размер	02		01	
		Доминирующий сигнал на 14		Доминирующий сигнал на 14
Вкл./переключение	-	16	-	16
Выкл./переключение	16	16	18	18

Распределители с электромагнитным управлением JMN2H

FESTO

Технические данные – 5/2-распределители, две катушки

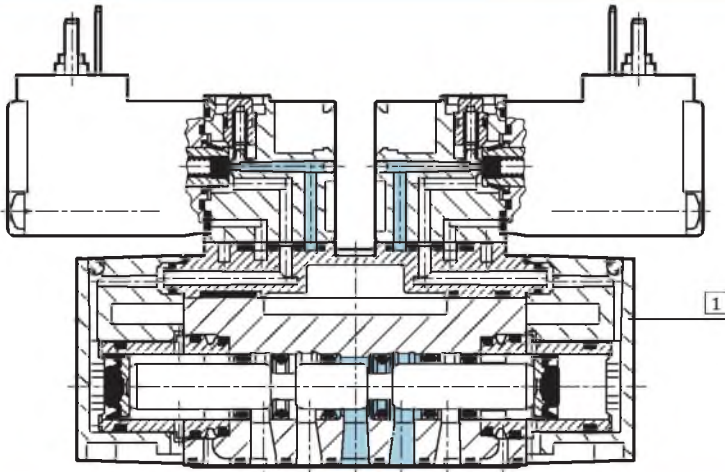
Стандартные распределители
ISO 15 407-1 (VDMA 24 563)

1.1

Электрические характеристики			
Электрическое присоединение		Разъем, прямоугольный по EN 175301-803, тип C Центральный круглый разъем, M12x1	
Рабочее напряжение	Напряжение пост. тока [В DC]	12, 24 +10 %/-15 %	
	Напряжение перем. тока [В AC]	24, 110/230 ±10 % (50 ... 60 Гц)	
Характеристики катушки	Напряжение пост. тока [Вт]	1,5	
	Напряжение перем. тока [ВА]	Переключение: 3 Удержание: 2,4	
Класс защиты по EN 60 529		IP65 (в комбинации с розеткой)	
CE символ		73/23/EEC (низкое напряжение)	

Материалы

Продольный разрез



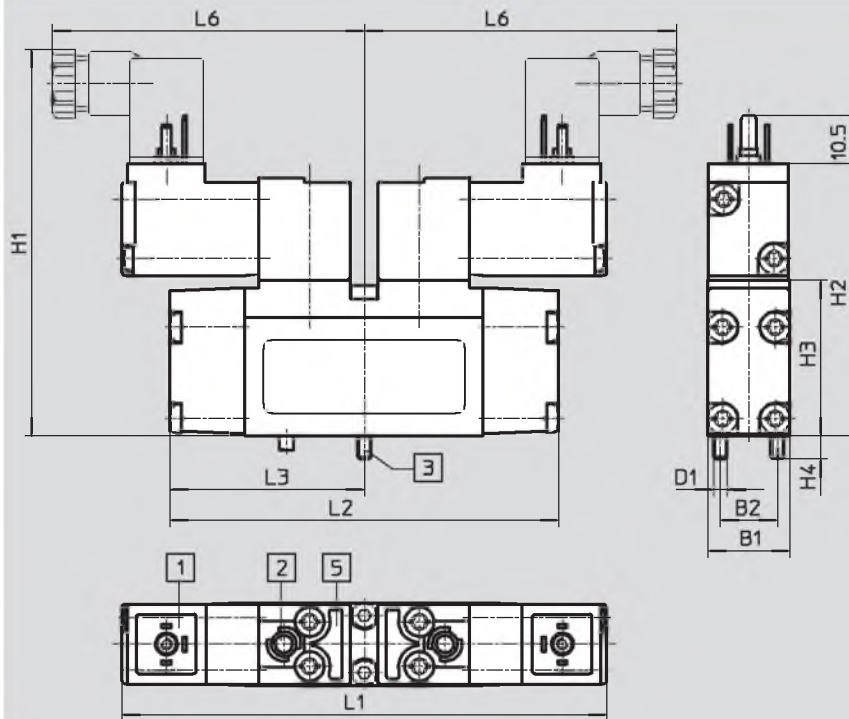
[1] Корпус	Литой алюминий, полиацетат
- Уплотнения	Нитриловая резина
Примечания по материалам	Версии без меди и тефлона → Данные для заказа

Распределители с электромагнитным управлением JMN2H

FESTO

Технические данные – 5/2-распределители, две катушки

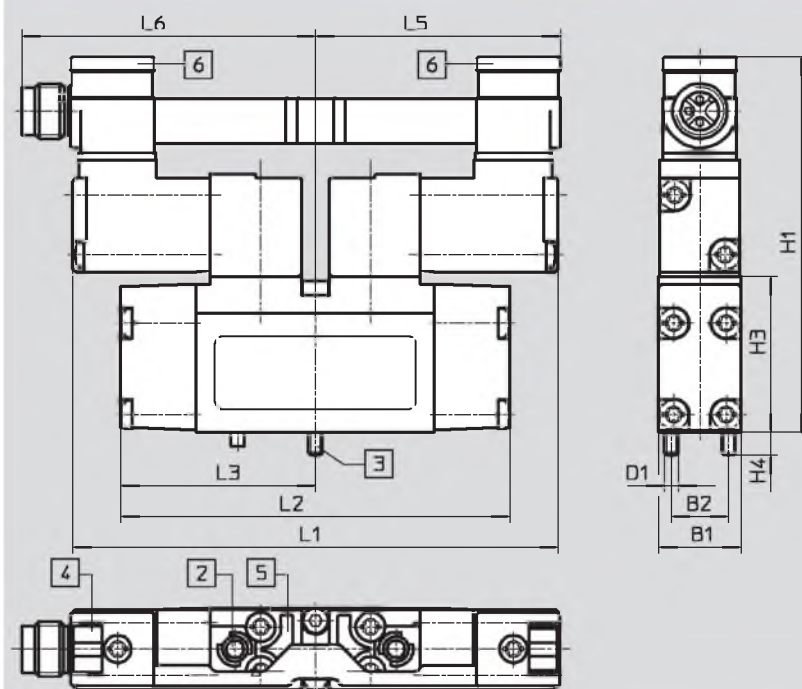
Размеры



- 1 Подвод проводов как по EN 175301-803, тип С
- 2 Ручное дублирование
- 3 Невыпадающие монтажные винты
- 5 Паз для держателя таблички

Размер ISO	B1	B2	D1	H1	H2	H3	H4	L1	L2	L3	L6
02	18	12,5	M3	92	59,5	34	5	106	85	42,5	70
01	26,2	19	M4	93	60,5	35	7	108	110	55	71

JMN2H/JMN2DH...-ZSR с центральным круглым разъемом



- 2 Ручное дублирование
- 3 Невыпадающие монтажные винты
- 4 Паз для таблички
- 5 Паз для держателя таблички
- 6 Светодиод

Размер ISO	B1	B2	D1	H1	H3	H4	L2	L3	L5	L6
02	18	12,5	M3	82	34	5	85	42,5	52,5	64,2
01	26,2	19	M4	85	35	7	110	55	53,5	65,2

Стандартные распределители
ISO 15 407-1 (VDMA 24 563)

1.1

Распределители с электромагнитным управлением JMN2H

FESTO

Технические данные – 5/2-распределители, две катушки

Стандартные распределители
ISO 15 407-1 (VDMA 24 563)

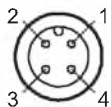
1.1

Данные для заказа – ISO размер 02					
Условное обозначение	Описание	Напряже- ние	Централь- ный разъем ¹⁾	Номер заказа	Тип
	Внутреннее питание пилота	12 В DC/ 24 В AC	–	187 928	JMN2H-5/2-02-12DCA
		24 В DC	–	161 092	JMN2H-5/2-D-02
		110 В AC	–	161 912	JMN2H-5/2-D-02-110AC
		230 В AC	–	161 926	JMN2H-5/2-D-02-230AC
		24 В DC	■	191 333	JMN2H-5/2-02-ZSR
	Внешнее питание пилота	12 В DC/ 24 В AC	–	187 929	JMN2H-5/2-02-S-12DCA
		24 В DC	–	161 093	JMN2H-5/2-D-02-S
		110 В AC	–	161 913	JMN2H-5/2-D-02-S-110AC
		230 В AC	–	161 927	JMN2H-5/2-D-02-S-230AC
		24 В DC	■	191 334	JMN2H-5/2-02-S-ZSR
	С доминирующим сигналом на 14, внутреннее питание пилота	12 В DC/ 24 В AC	–	187 930	JMN2DH-5/2-02-12DCA
		24 В DC	–	161 094	JMN2DH-5/2-D-02
		110 В AC	–	161 914	JMN2DH-5/2-D-02-110AC
		230 В AC	–	161 928	JMN2DH-5/2-D-02-230AC
		24 В DC	■	191 335	JMN2DH-5/2-02-ZSR
	С доминирующим сигналом на 14, внешнее питание пилота	12 В DC/ 24 В AC	–	187 931	JMN2DH-5/2-02-S-12DCA
		24 В DC	–	161 095	JMN2DH-5/2-D-02-S
		110 В AC	–	161 915	JMN2DH-5/2-D-02-S-110AC
		230 В AC	–	161 929	JMN2DH-5/2-D-02-S-230AC
		24 В DC	■	191 336	JMN2DH-5/2-02-S-ZSR

1) Входит в состав поставки

Центральный разъем M12x1 – Расположение контактов

Двойное подключение



- 1 Не используется
- 2 Сигнал (+) Катушка 12
- 3 общий (-)
- 4 Сигнал (+) Катушка 14

Распределители с электромагнитным управлением JMN2H

FESTO

Технические данные – 5/2-распределители, две катушки

Данные для заказа – ISO размер 01					
Условное обозначение	Описание	Напряже- ние	Централь- ный разъем ¹⁾	Номер заказа	Тип
	Внутреннее питание пилота	12 В DC/ 24 В AC	–	187 880	JMN2H-5/2-01-12DCA
		24 В DC	–	161 071	JMN2H-5/2-D-01 ²⁾
		110 В AC	–	161 884	JMN2H-5/2-D-01-110AC
		230 В AC	–	161 898	JMN2H-5/2-D-01-230AC
		24 В DC	■	191 319	JMN2H-5/2-01-ZSR ²⁾
	Внешнее питание пилота	12 В DC/ 24 В AC	–	187 881	JMN2H-5/2-01-S-12DCA
		24 В DC	–	161 072	JMN2H-5/2-D-01-S ²⁾
		110 В AC	–	161 885	JMN2H-5/2-D-01-S-110AC
		230 В AC	–	161 899	JMN2H-5/2-D-01-S-230AC
		24 В DC	■	191 320	JMN2H-5/2-01-S-ZSR ²⁾
	С доминирующим сигналом на 14, внутреннее питание пилота	12 В DC/ 24 В AC	–	187 882	JMN2DH-5/2-01-12DCA
		24 В DC	–	161 073	JMN2DH-5/2-D-01 ²⁾
		110 В AC	–	161 886	JMN2DH-5/2-D-01-110AC
		230 В AC	–	161 900	JMN2DH-5/2-D-01-230AC
		24 В DC	■	191 321	JMN2DH-5/2-01-ZSR ²⁾
	С доминирующим сигналом на 14, внешнее питание пилота	12 В DC/ 24 В AC	–	187 883	JMN2DH-5/2-01-S-12DCA
		24 В DC	–	161 074	JMN2DH-5/2-D-01-S ²⁾
		110 В AC	–	161 887	JMN2DH-5/2-D-01-S-110AC
		230 В AC	–	161 901	JMN2DH-5/2-D-01-S-230AC
		24 В DC	■	191 322	JMN2DH-5/2-01-S-ZSR ²⁾

1) Входит в состав поставки

2) Не содержит меди и тефлона


Стандартные распределители
ISO 15 407-1 (VDMA 24 563)


1.1

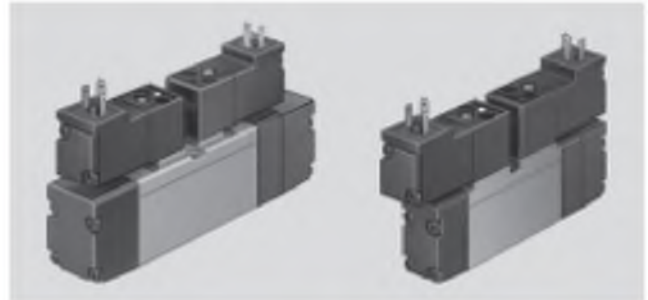
Распределители с электромагнитным управлением MN2H32

FESTO

Технические данные – 5/3-распределители

-  - Расход
500 ... 1000 л/мин.

-  - Напряжение
12, 24 В DC
24, 110, 230 В AC



Стандартные распределители
ISO 15 407-1 (VDMA 24 563)

1.1

Основные характеристики			
Размер ISO		02	01
Функция распределителя		5/3-распределитель, одна катушка	
Конструкция		Цилиндрический золотник	
Принцип уплотнения		Мягкий	
Способ управления		Электрическое	
Тип возврата		Механическая пружина	
Тип управления		Пилотное	
Питание пилота		Внутреннее	
Направление потока		Нереверсивное	
Функция выхлопа		С управлением расходом	
Ручное дублирование		С помощью ключа, с фиксацией	
Тип монтажа		Через сквозные отверстия	
Положение монтажа		Любое	
Номинальный размер		[мм] 6	8
Стандартный номинальный расход		[л/мин.] 500	1000
Ширина корпуса		[мм] 19	27
Присоединительная резьба		1, 2, 3, 4, 5 12, 14	G1/8 G1/4 M5
Вес продукта		[г] 220	340
Уровень шума		[dB (A)] 75	

Условия рабочей и окружающей среды			
Размер ISO		02	01
Рабочая среда		Фильтрованный сжатый воздух, с маслом или без масла Вакуум	
Рабочее давление	Внутреннее питание пилота	[бар] 3 ... 10	3 ... 10
	Внешнее питание пилота	[бар] -0,9 ... +10	-0,9 ... 16
Давление управления		[бар] 3 ... 10	3 ... 10
Окружающая температура		[°C] -10 ... +50	
Температура среды		[°C] -5 ... +50	

Распределители с электромагнитным управлением MN2H

FESTO

Технические данные – 5/3-распределители

Время срабатывания [мс]			
Размер ISO		02	01
Закрыт	Вкл.	17	23
	Выкл.	22	52
На выхлоп	Вкл.	18	23
	Выкл.	28	52
Под давлением	Вкл.	18	23
	Выкл.	30	52

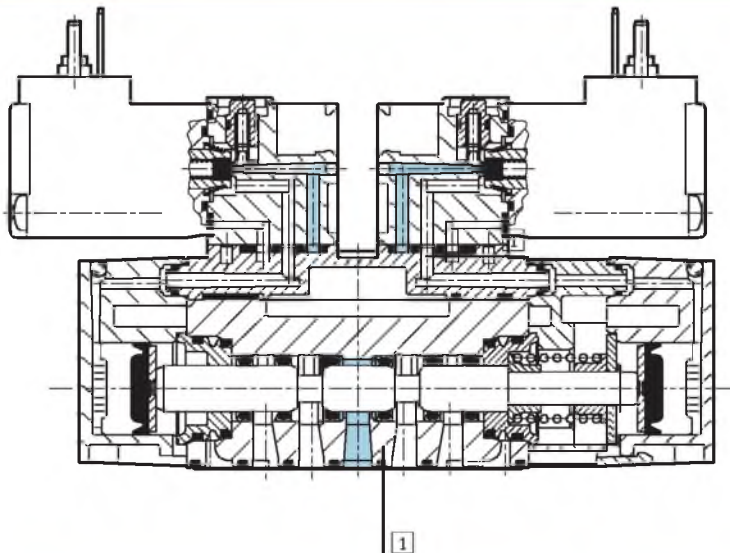
Электрические характеристики			
Электрическое присоединение	Конструкция	Разъем, прямоугольный по EN 175301-803, тип C Центральный круглый разъем, M12x1	
Рабочее напряжение	Напряжение пост. тока [В DC]	12, 24 +10 %/-15 %	
	Напряжение перем. тока [В AC]	24, 110/230 ±10 % (50 ... 60 Гц)	
Характеристики катушки	Напряжение пост. тока [Вт]	1,5	
	Напряжение перем. тока [ВА]	Втягивание: 3 Удержание: 2,4	
Класс защиты по EN 60 529	IP65 (в комбинации с розеткой)		
Сертификация CE	Соответствует директиве EU 73/23/EEC		

Стандартные распределители
ISO 15 407-1 (VDMA 24 563)

1.1

Материалы

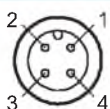
Продольный разрез



[1] Корпус	Литой алюминий, полиацетат
– Уплотнения	Нитриловая резина
Примечания по материалам	Версии без меди и тефлона → Данные для заказа

Центральный разъем M12x1 – Расположение контактов

Двойное подключение



- 1 Не используется
- 2 Сигнал (+) Катушка 12
- 3 общий (-)
- 4 Сигнал (+) Катушка 14

Распределители с электромагнитным управлением MN2H

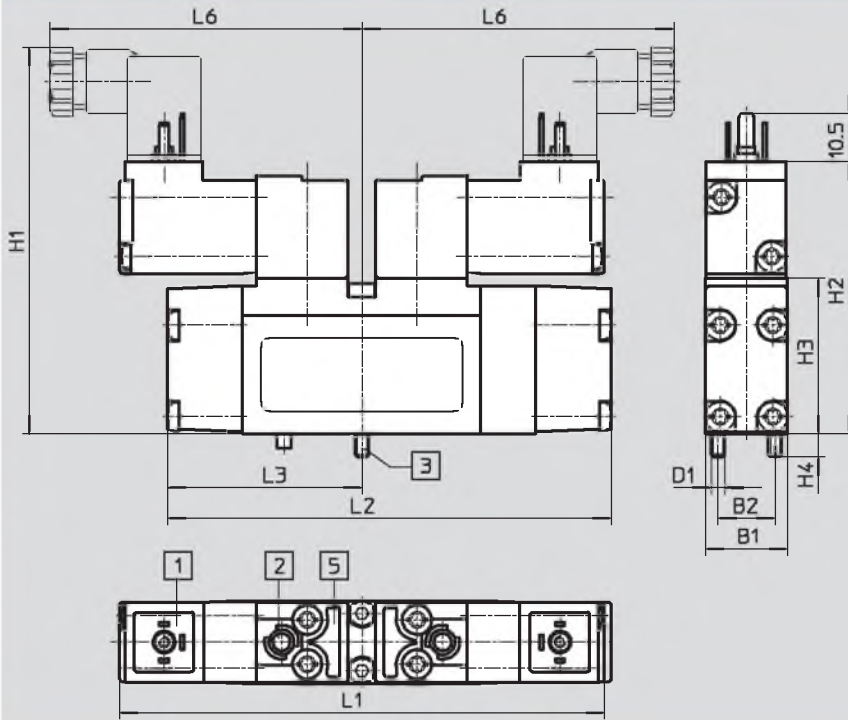
FESTO

Технические данные – 5/3-распределители

Стандартные распределители
ISO 15 407-1 (VDMA 24 563)

1.1

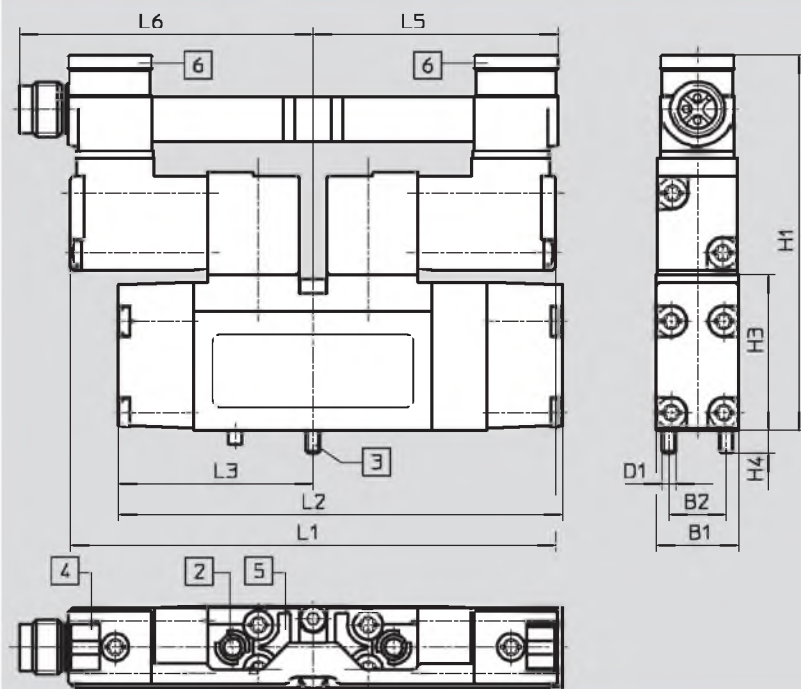
Размеры



- 1 Подвод проводов как по EN 175301-803, тип C
- 2 Ручное дублирование
- 3 Невыпадающие монтажные винты
- 5 Паз для держателя таблички

Размер ISO	B1	B2	D1	H1	H2	H3	H4	L1	L2	L3	L6
02	18	12,5	M3	92	59,5	34	5	106	97	42,5	70
01	26,2	19	M4	93	60,5	35	7	108	124	55	71

MN2H...-ZSR с центральным круглым разъемом



- 2 Ручное дублирование
- 3 Невыпадающие монтажные винты
- 4 Паз для таблички
- 5 Паз для держателя таблички
- 6 Светодиод

Размер ISO	B1	B2	D1	H1	H3	H4	L2	L3	L4	L6
02	18	12,5	M3	82	34	5	97	42,5	52,5	64,2
01	26,2	19	M4	85	35	7	124	55	53,5	65,2

Распределители с электромагнитным управлением MN2H

FESTO

Технические данные – 5/3-распределители

Данные для заказа – ISO размер 02					
Условное обозначение	Описание	Напряже- ние	Централь- ный разъем ¹⁾	Номер заказа	Тип
	Нормально закрытый, внутреннее питание пилота	12 В DC/ 24 В AC	–	187 932	MN2H-5/3G-02-12DCA
		24 В DC	–	161 096	MN2H-5/3G-D-02
		24 В DC	–	184 316	MN2H-5/3G-D-02-B ²⁾
		110 В AC	–	161 916	MN2H-5/3G-D-02-110AC
		230 В AC	–	161 930	MN2H-5/3G-D-02-230AC
		24 В DC	■	191 327	MN2H-5/3G-02-ZSR
	Нормально закрытый, внешнее питание пилота	12 В DC/ 24 В AC	–	187 933	MN2H-5/3G-02-S-12DCA
		24 В DC	–	161 097	MN2H-5/3G-D-02-S
		24 В DC	–	184 317	MN2H-5/3G-D-02-S-B ²⁾
		110 В AC	–	161 917	MN2H-5/3G-D-02-S-110AC
		230 В AC	–	161 931	MN2H-5/3G-D-02-S-230AC
		24 В DC	■	191 328	MN2H-5/3G-02-S-ZSR
	Выхлоп в средней позиции, внутреннее питание пилота	12 В DC/ 24 В AC	–	187 934	MN2H-5/3E-02-12DCA
		24 В DC	–	161 098	MN2H-5/3E-D-02
		24 В DC	–	184 314	MN2H-5/3E-D-02-B ²⁾
		110 В AC	–	161 918	MN2H-5/3E-D-02-110AC
		230 В AC	–	161 932	MN2H-5/3E-D-02-230AC
		24 В DC	■	191 329	MN2H-5/3E-02-ZSR
	Выхлоп в средней позиции, внешнее питание пилота	12 В DC/ 24 В AC	–	187 935	MN2H-5/3E-02-S-12DCA
		24 В DC	–	161 099	MN2H-5/3E-D-02-S
		24 В DC	–	184 315	MN2H-5/3E-D-02-S-B ²⁾
		110 В AC	–	161 919	MN2H-5/3E-D-02-S-110AC
		230 В AC	–	161 933	MN2H-5/3E-D-02-S-230AC
		24 В DC	■	191 330	MN2H-5/3E-02-S-ZSR
	Под давлением в средней позиции, внутреннее питание пилота	12 В DC/ 24 В AC	–	187 936	MN2H-5/3B-02-12DCA
		24 В DC	–	161 100	MN2H-5/3B-D-02
		24 В DC	–	184 312	MN2H-5/3B-D-02-B ²⁾
		110 В AC	–	161 920	MN2H-5/3B-D-02-110AC
		230 В AC	–	161 934	MN2H-5/3B-D-02-230AC
		24 В DC	■	191 331	MN2H-5/3B-02-ZSR
	Под давлением в средней позиции, внешнее питание пилота	12 В DC/ 24 В AC	–	187 937	MN2H-5/3B-02-S-12DCA
		24 В DC	–	161 101	MN2H-5/3B-D-02-S
		24 В DC	–	184 313	MN2H-5/3B-D-02-S-B ²⁾
		110 В AC	–	161 921	MN2H-5/3B-D-02-S-110AC
		230 В AC	–	161 935	MN2H-5/3B-D-02-S-230AC
		24 В DC	■	191 332	MN2H-5/3B-02-S-ZSR

1) Входит в состав поставки

2) Не содержит меди и тефлона

Распределители с электромагнитным управлением MN2H

FESTO

Технические данные – 5/3-распределители

Стандартные распределители
ISO 15 407-1 (VDMA 24 563)

1.1

Данные для заказа – ISO размер 01					
Условное обозначение	Описание	Напряже- ние	Централь- ный разъем ¹⁾	Номер заказа	Тип
	Нормально закрытый, внутреннее питание пилота	12 В DC/ 24 В AC	–	187 884	MN2H-5/3G-01-12DCA
		24 В DC	–	161 075	MN2H-5/3G-D-01 ²⁾
		110 В AC	–	161 888	MN2H-5/3G-D-01-110AC
		230 В AC	–	161 902	MN2H-5/3G-D-01-230AC
		24 В DC	■	191 313	MN2H-5/3G-01-ZSR ²⁾
	Нормально закрытый, внешнее питание пилота	12 В DC/ 24 В AC	–	187 885	MN2H-5/3G-01-S-12DCA
		24 В DC	–	161 076	MN2H-5/3G-D-01-S ²⁾
		110 В AC	–	161 889	MN2H-5/3G-D-01-S-110AC
		230 В AC	–	161 903	MN2H-5/3G-D-01-S-230AC
		24 В DC	■	191 314	MN2H-5/3G-01-S-ZSR ²⁾
	Выхлоп в средней позиции, внутреннее питание пилота	12 В DC/ 24 В AC	–	187 886	MN2H-5/3E-01-12DCA
		24 В DC	–	161 077	MN2H-5/3E-D-01 ²⁾
		110 В AC	–	161 890	MN2H-5/3E-D-01-110AC
		230 В AC	–	161 904	MN2H-5/3E-D-01-230AC
		24 В DC	■	191 315	MN2H-5/3E-01-ZSR ²⁾
	Выхлоп в средней позиции, внешнее питание пилота	12 В DC/ 24 В AC	–	187 887	MN2H-5/3E-01-S-12DCA
		24 В DC	–	161 078	MN2H-5/3E-D-01-S ²⁾
		110 В AC	–	161 891	MN2H-5/3E-D-01-S-110AC
		230 В AC	–	161 905	MN2H-5/3E-D-01-S-230AC
		24 В DC	■	191 316	MN2H-5/3E-01-S-ZSR ²⁾
	Под давлением в средней позиции, внутреннее питание пилота	12 В DC/ 24 В AC	–	187 888	MN2H-5/3B-01-12DCA
		24 В DC	–	161 079	MN2H-5/3B-D-01 ²⁾
		110 В AC	–	161 892	MN2H-5/3B-D-01-110AC
		230 В AC	–	161 906	MN2H-5/3B-D-01-230AC
		24 В DC	■	191 317	MN2H-5/3B-01-ZSR ²⁾
	Под давлением в средней позиции, внешнее питание пилота	12 В DC/ 24 В AC	–	187 889	MN2H-5/3B-01-S-12DCA
		24 В DC	–	161 080	MN2H-5/3B-D-01-S ²⁾
		110 В AC	–	161 893	MN2H-5/3B-D-01-S-110AC
		230 В AC	–	161 907	MN2H-5/3B-D-01-S-230AC
		24 В DC	■	191 318	MN2H-5/3B-01-S-ZSR ²⁾

1) Входит в состав поставки

2) Не содержит меди и тефлона

Распределители с электромагнитным управлением VSVA, ISO 15 407-1 **FESTO**

Технические данные – 2x 3/2-распределителя

-M- Расход
500 / 1.000 л/мин.

-L- Напряжение
24 V DC



Основные характеристики		02	01
Размер ISO			
Функция распределителя		2x 3/2-распределителя с одной катушкой	
Конструкция		Цилиндрический золотник	
Принцип уплотнения		Мягкий	
Способ управления		Электрическое	
Тип возврата		Пневматическая пружина	
Тип управления		Пилотное	
Питание пилота		Внутреннее или внешнее	
Направление потока		Нереверсивное	
Функция выхлопа		С управлением расходом	
Ручное дублирование		Нажимное со сбросом	
Тип монтажа		Через сквозные отверстия	
Момент затяжки при монтаже распределителя	[Нм]	0,68...0,92	1,62...218
Положение монтажа		Любое	
Номинальный размер	[мм]	5	9
Стандартный номинальный расход	[л/мин.]	500	1.000
Ширина корпуса	[мм]	19	27
Класс стойкости к коррозии	CRC	2	
Присоединительная резьба	1, 2, 3, 4, 5	G ¹ / ₈	G ¹ / ₄
	12, 14	M5	M5
Вес продукта	[г]	140	270

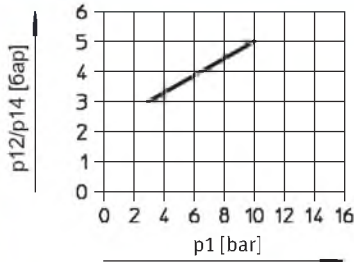
Условия рабочей и окружающей среды		02	01
Размер ISO			
Рабочая среда		Фильтрованный сжатый воздух, с маслом или без масла, степень фильтрации 40 мкм	
Рабочее давление	Внутреннее питание пилота [бар]	3 ... 8	
	Внешнее питание пилота [бар]	3 ... 10	
Давление управления	[бар]	3 ... 8 ¹⁾	
Окружающая температура	[°C]	-10 ... +50	
Температура среды	[°C]	-10 ... +50	
Стойкость к воспламенению, испытанная по UL94		V0	

1) Давление управления (пилотное) зависит от рабочего → График

Распределители с электромагнитным управлением VSVA, ISO 15 407-1 **FESTO**

Технические данные – 2х 3/2-распределителя

Минимальное пилотное давление p12, p14 как функция рабочего давления p1 (внешнее питание пилота)



Время срабатывания [мс]

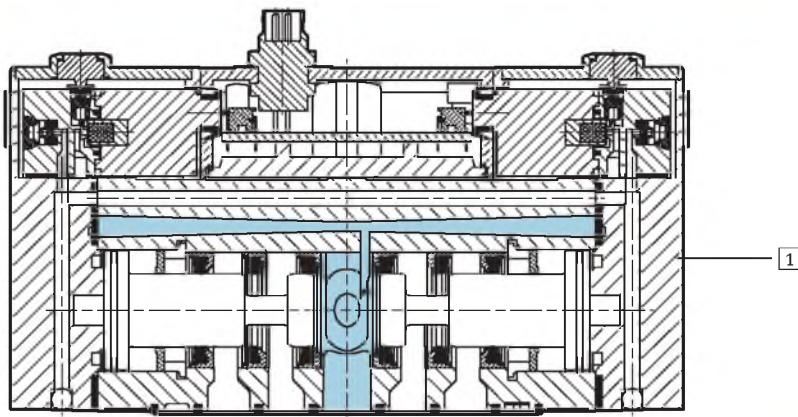
Размер ISO	02	01
Вкл.	10	20
Выкл.	22	33

Электрические характеристики

Размер ISO	02	01
Электрическое присоединение по EC 60 947-5-2	Центральный круглый разъем, M18x1	
		Центральный круглый разъем, M12x1
Характеристики катушки	Напряжение пост. тока [В]	21.6...26.4
	Мощность [Вт]	2,4
Длительность включения	100%	
Класс защиты по EN 60 529	IP65 (в комбинации с розеткой)	
Защитная цепь и светодиод	Встроены в распределитель	
CE символ	73/23/EEC (EMC)	

Материалы

Продольный разрез

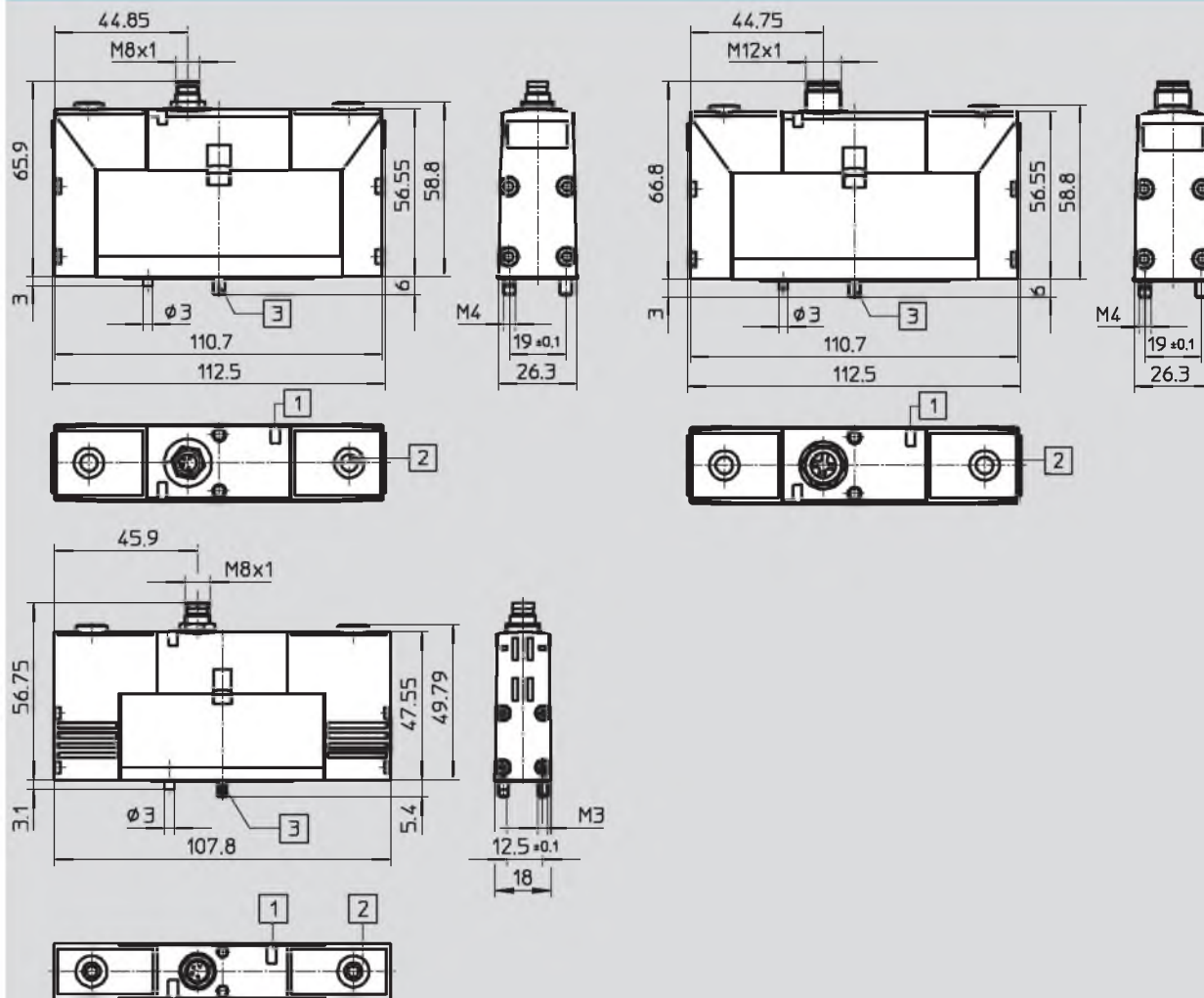


1	Корпус	Литой алюминий, полиацетат
-	Уплотнения	Нитриловая резина
-	Примечания по материалам	Версии без меди и тефлона

Распределители с электромагнитным управлением VSVA

Технические данные – 2х 3/2-распределителя

Размеры



- 1 Светодиод (LED)
- 2 Ручное дублирование
- 3 Невыпадающие монтажные винты

M8x1 – Расположение контактов



- 1 Не используется
- 2 Сигнал (+) Катушка 12
- 3 общий(-)
- 4 Сигнал (+) Катушка 14

M12x1 – Расположение контактов



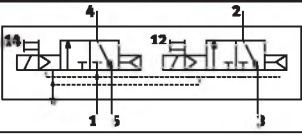
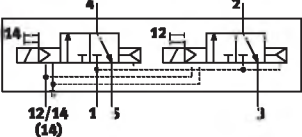
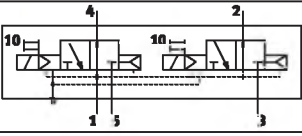
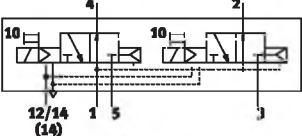
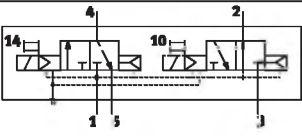
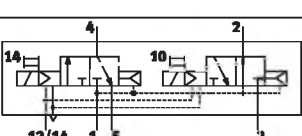
- 2 Сигнал (+) Катушка 12
- 3 общий(-)
- 4 Сигнал (+) Катушка 14

Распределители с электромагнитным управлением VSVA

Технические данные – 2x 3/2-распределителя

Стандартные распределители
ISO 15 407-1 (VDMA 24 563)

1.1

Данные для заказа					
Условное обозначение	Описание	Центральный разъем	Размер ISO	Номер заказа	Тип
	Нормальная позиция: – закрыт Питание пилота: – внутреннее	M8x1	02	534 771	VSVA-B-T32C-AH-A2-1R2L
			01	534 532	VSVA-B-T32C-AH-A1-1R2L
		M12x1	01	534 552	VSVA-B-T32C-AH-A1-1R5L
	Нормальная позиция: – закрыт Питание пилота: – внешнее	M8x1	02	534 781	VSVA-B-T32C-AZH-A2-1R2L
			01	534 522	VSVA-B-T32C-AZH-A1-1R2L
		M12x1	01	534 542	VSVA-B-T32C-AZH-A1-1R5L
	Нормальная позиция: – открыт Питание пилота: – внутреннее	M8x1	02	534 772	VSVA-B-T32U-AH-A2-1R2L
			01	534 533	VSVA-B-T32U-AH-A1-1R2L
		M12x1	01	534 553	VSVA-B-T32U-AH-A1-1R5L
	Нормальная позиция: – открыт Питание пилота: – внешнее	M8x1	02	534 782	VSVA-B-T32U-AZH-A2-1R2L
			01	534 523	VSVA-B-T32U-AZH-A1-1R2L
		M12x1	01	534 543	VSVA-B-T32U-AZH-A1-1R5L
	Нормальная позиция: – 1x закрыт – 1x открыт Питание пилота: – внутреннее	M8x1	02	534 773	VSVA-B-T32H-AH-A2-1R2L
			01	534 534	VSVA-B-T32H-AH-A1-1R2L
		M12x1	01	534 554	VSVA-B-T32H-AH-A1-1R5L
	Нормальная позиция: – 1x закрыт – 1x открыт Питание пилота: – внешнее	M8x1	02	534 783	VSVA-B-T32H-AZH-A2-1R2L
			01	534 524	VSVA-B-T32H-AZH-A1-1R2L
		M12x1	01	534 544	VSVA-B-T32H-AZH-A1-1R5L

Распределители с электромагнитным управлением VSVA

FESTO

Технические данные – 5/2-распределители

Расход
500/1.000 л/мин.

Напряжение
24 В DC



Стандартные распределители
ISO 15 407-1 (VDMA 24 563)

1.1

Основные характеристики			
Размер ISO		02	01
Функция распределителя		5/2-распределитель с одной катушкой (моностабильный)	
Конструкция		Цилиндрический золотник	
Принцип уплотнения		Мягкий	
Способ управления		Электрическое	
Тип возврата		Пневматическая или механическая пружина	
Тип управления		Пилотное	
Питание пилота		Внутреннее или внешнее	
Направление потока		Ревёрсивное при внешнем питании пилота	
Функция выхлопа		С управлением расходом	
Ручное дублирование		Нажимное со сбросом	
Тип монтажа		Через сквозные отверстия	
Момент затяжки при монтаже распределителя		[Нм] 0,68...0,92	1,62...218
Положение монтажа		Любое	
Номинальный размер		[мм] 5	9
Стандартный номинальный расход		[л/мин.] 500	1.000
Ширина корпуса		[мм] 19	27
Класс стойкости к коррозии		CRC 2	
Присоединительная резьба		1, 2, 3, 4, 5 12, 14	G ¹ / ₈ M5
Вес продукта		[г] 140	270

Условия рабочей и окружающей среды			
Размер ISO		02	01
Рабочая среда		Фильтрованный сжатый воздух, с маслом или без масла, степень фильтрации 40 мкм	
Рабочее давление	Внутреннее питание пилота	[бар] 3 ... 8	
	Внешнее питание пилота	[бар] -0,9 ... +10	-0,9 ... +16
Давление управления		[бар] 3 ... 8	
Окружающая температура		[°C] -10 ... +50	
Температура среды		[°C] -10 ... +50	
Стойкость к воспламенению, испытанная по UL94		V0	

Время срабатывания [мс]				
Размер ISO	02		01	
	Пневматический	Механический	Пневматический	Механический
Вкл.	20	12	25	20
Выкл.	25	34	40	52

Распределители с электромагнитным управлением VSVA

Технические данные – 5/2-распределители

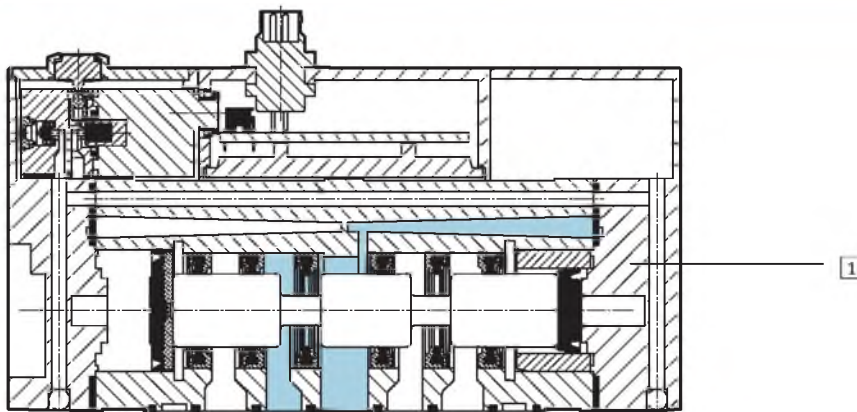
Стандартные распределители
ISO 15 407-1 (VDMA 24 563)

1.1

Электрические характеристики			
Размер ISO		02	01
Электрическое присоединение по EC 60 947-5-2		Центральный круглый разъем, M18x1	
			Центральный круглый разъем, M12x1
Характеристики катушки	Напряжение пост. тока [В]	21.6...26.4	
	Мощность [Вт]	2,4	
Длительность включения	%	100	
Класс защиты по EN 60 529	IP65 (в комбинации с розеткой)		
Защитная цепь и светодиод	Встроены в распределитель		
СЕ символ	73/23/EEC (EMC)		

Материалы

Продольный разрез

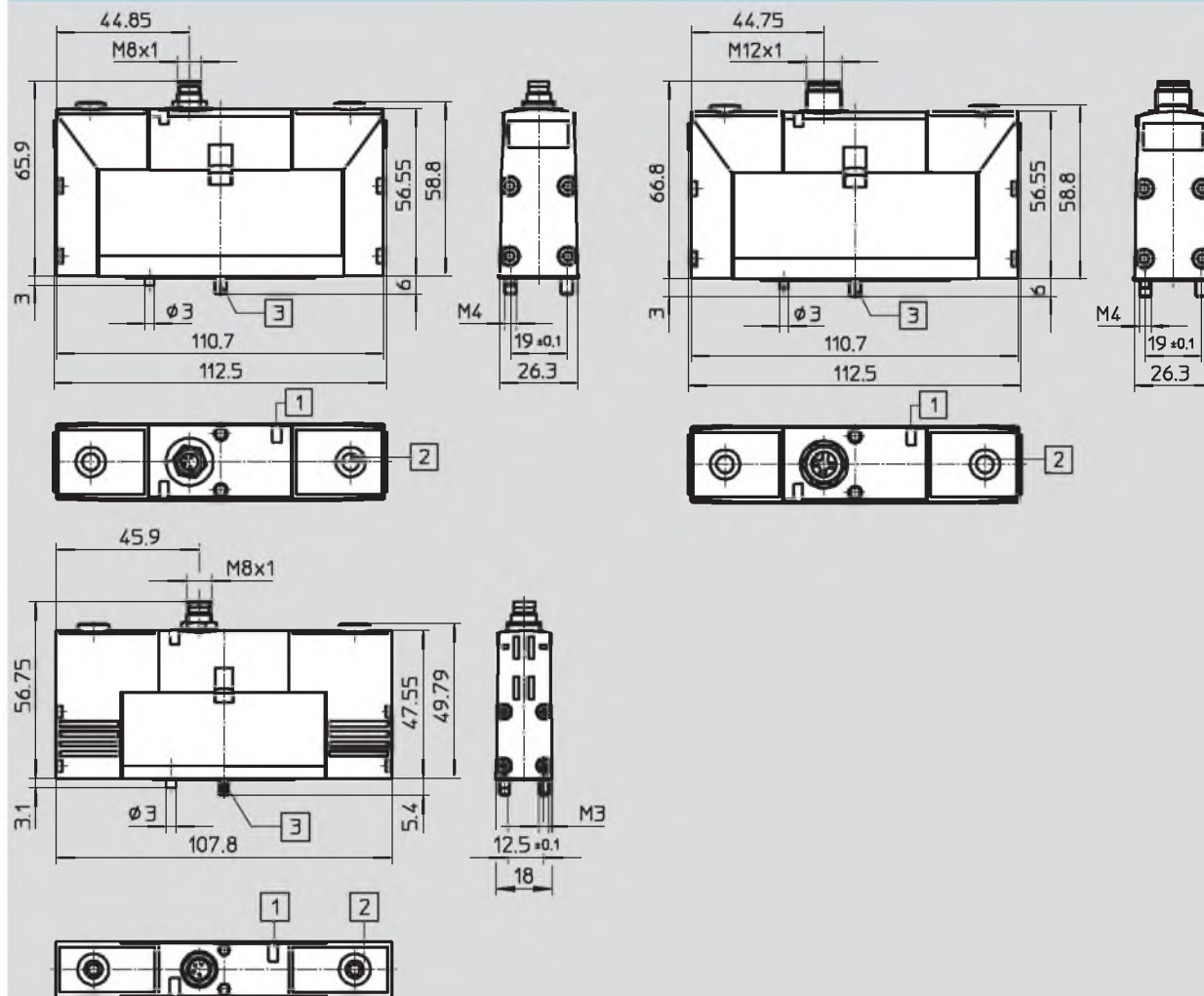


1	Корпус	Литой алюминий, полиацетат
-	Уплотнения	Нитриловая резина
	Примечания по материалам	Версии без меди и тефлона

Распределители с электромагнитным управлением VSVA

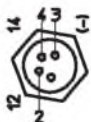
Технические данные – 5/2-распределители

Размеры



- 1 Светодиод (LED)
- 2 Ручное дублирование
- 3 Невыпадающие монтажные винты

M8x1 – Расположение контактов



- 1 Не используется
- 2 Сигнал (+) Катушка 12
- 3 общий(-)
- 4 Сигнал (+) Катушка 14

M12x1 – Расположение контактов



- 2 Сигнал (+) Катушка 12
- 3 общий(-)
- 4 Сигнал (+) Катушка 14

Распределители с электромагнитным управлением VSVA

Технические данные – 5/2-распределители

Стандартные распределители
ISO 15 407-1 (VDMA 24 563)

1.1

Данные для заказа					
Условное обозначение	Описание	Централь- ный разъем	Размер ISO	Номер заказа	Тип
	Возврат: – Пневматический Питание пилота: – внутреннее	M8x1	02	534 774	VSVA-B-M52-AH-A2-1R2L
			01	534 535	VSVA-B-M52-AH-A1-1R2L
		M12x1	01	534 555	VSVA-B-M52-AH-A1-1R5L
	Возврат: – Пневматический Питание пилота: – внешнее	M8x1	02	534 784	VSVA-B-M52-AZH-A2-1R2L
			01	534 525	VSVA-B-M52-AZH-A1-1R2L
		M12x1	01	534 545	VSVA-B-M52-AZH-A1-1R5L
	Возврат: – Механический Питание пилота: – внутреннее	M8x1	02	534 775	VSVA-B-M52-MH-A2-1R2L
			01	534 536	VSVA-B-M52-MH-A1-1R2L
		M12x1	01	534 556	VSVA-B-M52-MH-A1-1R5L
	Возврат: – Механический Питание пилота: – внешнее	M8x1	02	534 785	VSVA-B-M52-MZH-A1-1R2L
			01	534 526	VSVA-B-M52-MZH-A2-1R2L
		M12x1	01	534 546	VSVA-B-M52-MZH-A1-1R5L

Распределители с электромагнитным управлением VSVA

FESTO

Технические данные – 5/2-распределители, с двумя катушками

Расход
1,000 l/min

Напряжение
24 V DC



Стандартные распределители
ISO 15 407-1 (VDMA 24 563)

1.1

Основные характеристики			
Размер ISO		02	01
Функция распределителя		5/2-распределитель с двумя катушками (бистабильный)	
Конструкция		Цилиндрический золотник	
Принцип уплотнения		Мягкий	
Способ управления		Электрическое	
Тип управления		Пилотное	
Питание пилота		Внутреннее или внешнее	
Направление потока		Реверсивное при внешнем питании пилота	
Функция выхлопа		С управлением расходом	
Ручное дублирование		Нажимное со сбросом	
Тип монтажа		Через сквозные отверстия	
Момент затяжки при монтаже распределителя	[Нм]	0,68...0,92	1,62...218
Положение монтажа		Любое	
Номинальный размер	[мм]	5	9
Стандартный номинальный расход	[л/мин.]	500	1.000
Ширина корпуса	[мм]	19	27
Класс стойкости к коррозии	CRC	2	
Присоединительная резьба	1, 2, 3, 4, 5	G $\frac{1}{8}$	G $\frac{1}{4}$
	12, 14	M5	M5
Вес продукта	[г]	140	270

Условия рабочей и окружающей среды			
Размер ISO		02	01
Рабочая среда		Фильтрованный сжатый воздух, с маслом или без масла, степень фильтрации 40 мкм, вакуум	
Рабочее давление	Внутреннее питание пилота [бар]	3 ... 8	
	Внешнее питание пилота [бар]	-0,9 ... +10	-0,9 ... +16
Давление управления	[бар]	3 ... 8	
Окружающая температура	[°C]	-10 ... +50	
Температура среды	[°C]	-10 ... +50	
Стойкость к воспламенению, испытанная по UL94		V0	

Время срабатывания [мс]				
Размер ISO	02		01	
	Доминирующий сигнал 14		Доминирующий сигнал 14	
Переключение	10	15	25	

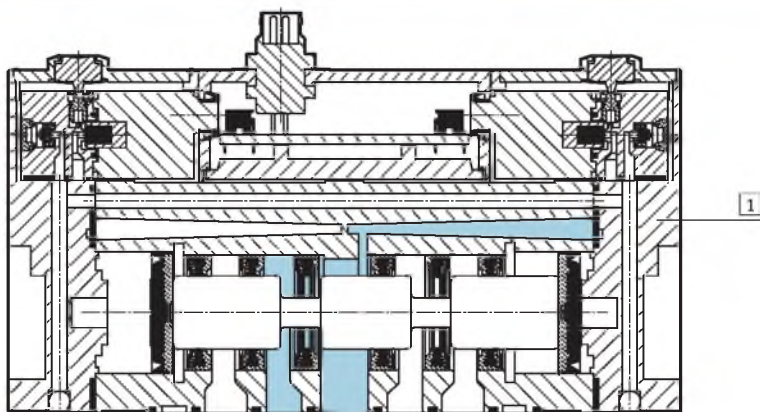
Распределители с электромагнитным управлением VSVA

Технические данные – 5/2-распределители, с двумя катушками

Электрические характеристики			
Размер ISO		02	01
Электрическое присоединение по EC 60 947-5-2			Центральный круглый разъем, M18x1
			Центральный круглый разъем, M12x1
Характеристики катушки	Напряжение пост. тока [В]	21.6...26.4	
	Мощность [Вт]	2,4	
Длительность включения	%	100	
Класс защиты по EN 60 529	IP65 (в комбинации с розеткой)		
Защитная цепь и светодиод	Встроены в распределитель		
CE символ	73/23/EEC (EMC)		

Материалы

Продольный разрез

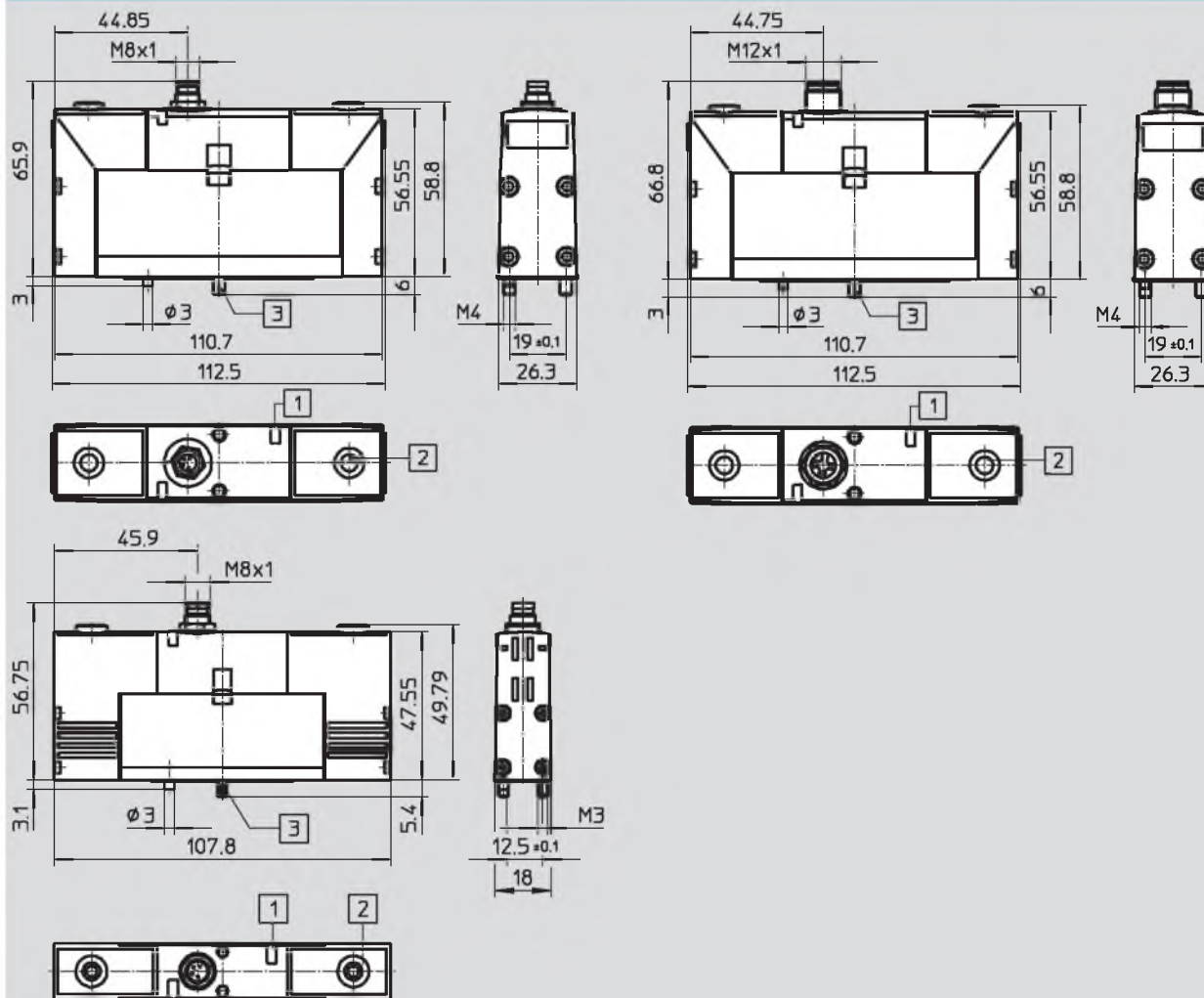


1	Корпус	Литой алюминий, полиацетат
-	Уплотнения	Нитриловая резина
	Примечания по материалам	Версии без меди и тефлона

Распределители с электромагнитным управлением VSVA

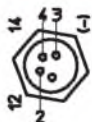
Технические данные – 5/2-распределители, с двумя катушками

Размеры



- 1 Светодиод (LED)
- 2 Ручное дублирование
- 3 Невыпадающие монтажные винты

M8x1 – Расположение контактов



- 1 Не используется
- 2 Сигнал (+) Катушка 12
- 3 общий(-)
- 4 Сигнал (+) Катушка 14

M12x1 – Расположение контактов



- 2 Сигнал (+) Катушка 12
- 3 общий(-)
- 4 Сигнал (+) Катушка 14

Распределители с электромагнитным управлением VSVA

Технические данные – 5/2-распределители, с двумя катушками

Стандартные распределители
ISO 15 407-1 (VDMA 24 563)

1.1

Данные для заказа					
Условное обозначение	Описание	Центральный разъем	Размер ISO	Номер заказа	Тип
	Питание пилота: – внутреннее	M8x1	02	534 776	VSVA-B-B52-H-A2-1R2L
			01	534 537	VSVA-B-B52-H-A1-1R2L
		M12x1	01	534 557	VSVA-B-B52-H-A1-1R5L
	Питание пилота: – внешнее	M8x1	02	534 786	VSVA-B-B52-ZH-A2-1R2L
			01	534 527	VSVA-B-B52-ZH-A1-1R2L
		M12x1	01	534 547	VSVA-B-B52-ZH-A1-1R5L
	С доминирующим сигналом на 14 Питание пилота: – внутреннее	M8x1	02	534 777	VSVA-B-D52-H-A2-1R2L
			01	534 538	VSVA-B-D52-H-A1-1R2L
		M12x1	01	534 558	VSVA-B-D52-H-A1-1R5L
	С доминирующим сигналом на 14 Питание пилота: – внешнее	M8x1	02	534 787	VSVA-B-D52-ZH-A2-1R2L
			01	534 528	VSVA-B-D52-ZH-A1-1R2L
		M12x1	01	534 548	VSVA-B-D52-ZH-A1-1R5L

Распределители с электромагнитным управлением VSVA

FESTO

Технические данные – 5/3-распределители

Расход
1,000 l/min

Напряжение
24 V DC



Стандартные распределители
ISO 15 407-1 (VDMA 24 563)

1.1

Основные характеристики			
Размер ISO		02	01
Функция распределителя		5/3-распределитель (моностабильный)	
Конструкция		Цилиндрический золотник	
Принцип уплотнения		Мягкий	
Способ управления		Электрическое	
Тип возврата		Механическая пружина	
Тип управления		Пилотное	
Питание пилота		Внутреннее или внешнее	
Направление потока		Ревёрсивное при внешнем питании пилота	
Функция выхлопа		С управлением расходом	
Ручное дублирование		Нажимное со сбросом	
Тип монтажа		Через сквозные отверстия	
Момент затяжки при монтаже распределителя		[Нм]	0,68...0,92
Положение монтажа		Любое	
Номинальный размер		[мм]	5
Стандартный номинальный расход		[л/мин.]	500
Ширина корпуса		[мм]	19
Класс стойкости к коррозии		CRC	2
Присоединительная резьба		1, 2, 3, 4, 5	G ¹ / ₈
		12, 14	M5
Вес продукта		[г]	140
			270

Условия рабочей и окружающей среды			
Размер ISO		02	01
Рабочая среда		Фильтрованный сжатый воздух, с маслом или без масла, степень фильтрации 40 мкм, вакуум	
Рабочее давление	Внутреннее питание пилота	[бар]	3 ... 8
	Внешнее питание пилота	[бар]	-0,9 ... +10
Давление управления		[бар]	-0,9 ... +16
Давление управления		[бар]	3 ... 8
Окружающая температура		[°C]	-10 ... +50
Температура среды		[°C]	-10 ... +50
Стойкость к воспламенению, испытанная по UL94			V0

Распределители с электромагнитным управлением VSVA

Технические данные – 5/3-распределители

Стандартные распределители
ISO 15 407-1 (VDMA 24 563)

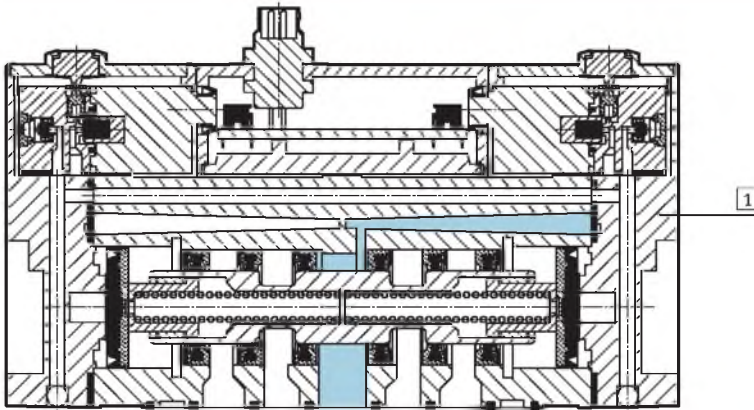
1.1

Время срабатывания [мс]		
Размер ISO	02	01
Вкл.	15	20
Выкл.	36	52

Электрические характеристики		
Размер ISO	02	01
Электрическое присоединение по EC 60 947-5-2	Центральный круглый разъем, M18x1	
		Центральный круглый разъем, M12x1
Характеристики катушки	Напряжение пост. тока [В]	21.6...26.4
	Мощность [Вт]	2,4
Длительность включения	100%	
Класс защиты по EN 60 529	IP65 (в комбинации с розеткой)	
Защитная цепь и светодиод	Встроены в распределитель	
CE символ	73/23/EEC (EMC)	

Материалы

Продольный разрез

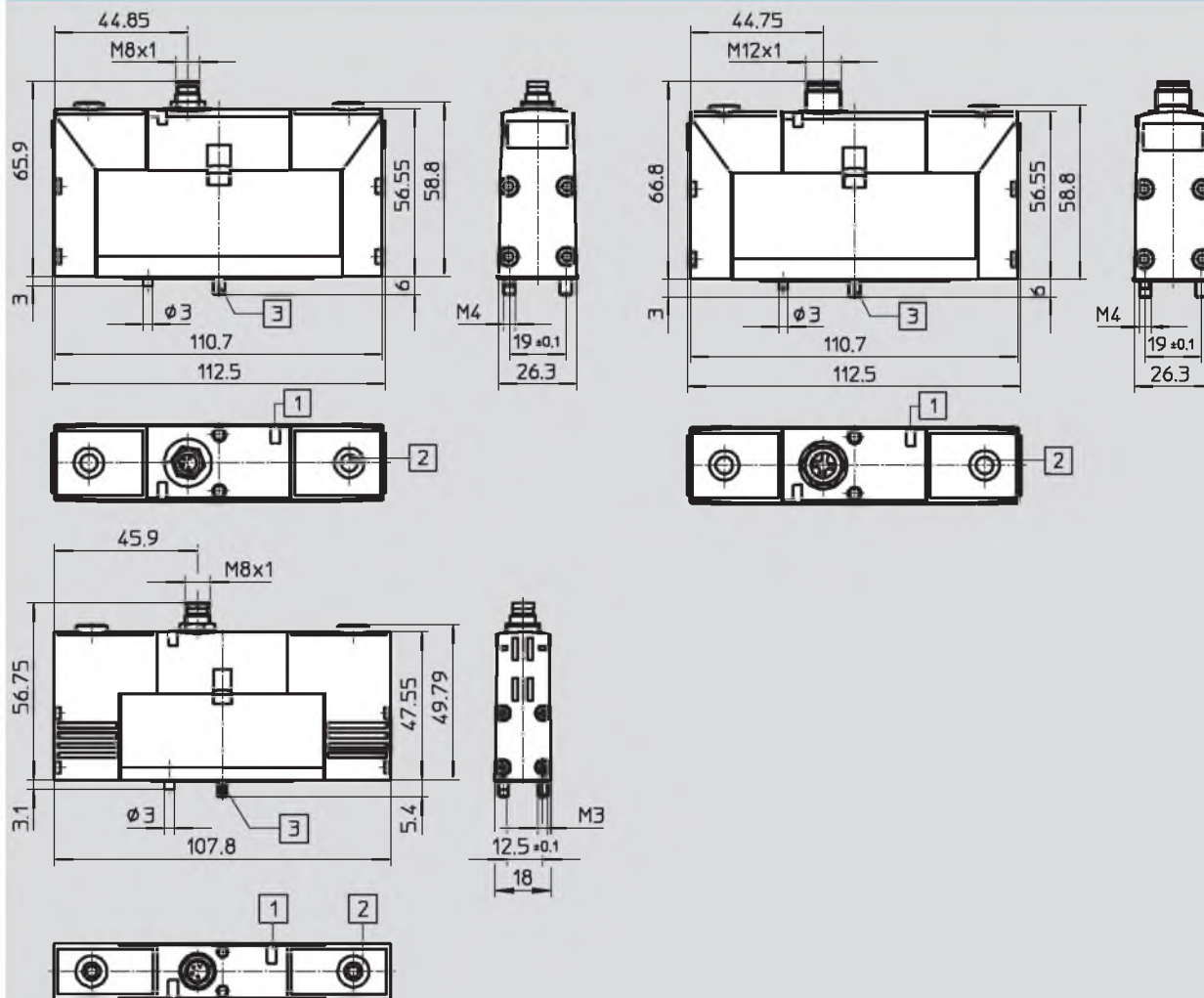


1	Корпус	Литой алюминий, полиацетат
-	Уплотнения	Нитриловая резина
	Примечания по материалам	Версии без меди и тефлона

Распределители с электромагнитным управлением VSVA

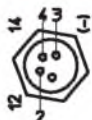
Технические данные – 5/3-распределители

Размеры



- 1 Светодиод (LED)
- 2 Ручное дублирование
- 3 Невыпадающие монтажные винты

M8x1 – Расположение контактов



- 1 Не используется
- 2 Сигнал (+) Катушка 12
- 3 общий(-)
- 4 Сигнал (+) Катушка 14

M12x1 – Расположение контактов



- 2 Сигнал (+) Катушка 12
- 3 общий(-)
- 4 Сигнал (+) Катушка 14

Распределители с электромагнитным управлением VSVA

Технические данные – 5/3-распределители

Стандартные распределители
ISO 15 407-1 (VDMA 24 563)

1.1

Данные для заказа					
Условное обозначение	Описание	Центральный разъем	Размер ISO	Номер заказа	Тип
	Нормальная позиция: – закрыт Питание пилота: – внутреннее	M8x1	02	534 778	VSVA-B-P53C-H-A2-1R2L
			01	534 539	VSVA-B-P53C-H-A1-1R2L
		M12x1	01	534 559	VSVA-B-P53C-H-A1-1R5L
	Нормальная позиция: – закрыт Питание пилота: – внешнее	M8x1	02	534 788	VSVA-B-P53C-ZH-A2-1R2L
			01	534 529	VSVA-B-P53C-ZH-A1-1R2L
		M12x1	01	534 549	VSVA-B-P53C-ZH-A1-1R5L
	Нормальная позиция: – на выхлоп Питание пилота: – внутреннее	M8x1	02	534 779	VSVA-B-P53E-H-A2-1R2L
			01	534 540	VSVA-B-P53E-H-A1-1R2L
		M12x1	01	534 560	VSVA-B-P53E-H-A1-1R5L
	Нормальная позиция: – на выхлоп Питание пилота: – внешнее	M8x1	02	534 789	VSVA-B-P53E-ZH-A2-1R2L
			01	534 530	VSVA-B-P53E-ZH-A1-1R2L
		M12x1	01	534 550	VSVA-B-P53E-ZH-A1-1R5L
	Нормальная позиция: – под давлением Питание пилота: – внутреннее	M8x1	02	534 780	VSVA-B-P53U-H-A2-1R2L
			01	534 541	VSVA-B-P53U-H-A1-1R2L
		M12x1	01	534 561	VSVA-B-P53U-H-A1-1R5L
	Нормальная позиция: – под давлением Питание пилота: – внешнее	M8x1	02	534 790	VSVA-B-P53U-ZH-A2-1R2L
			01	534 531	VSVA-B-P53U-ZH-A1-1R2L
		M12x1	01	534 551	VSVA-B-P53U-ZH-A1-1R5L

Распределители с пневмоуправлением, ISO 15 407-1

Система обозначений

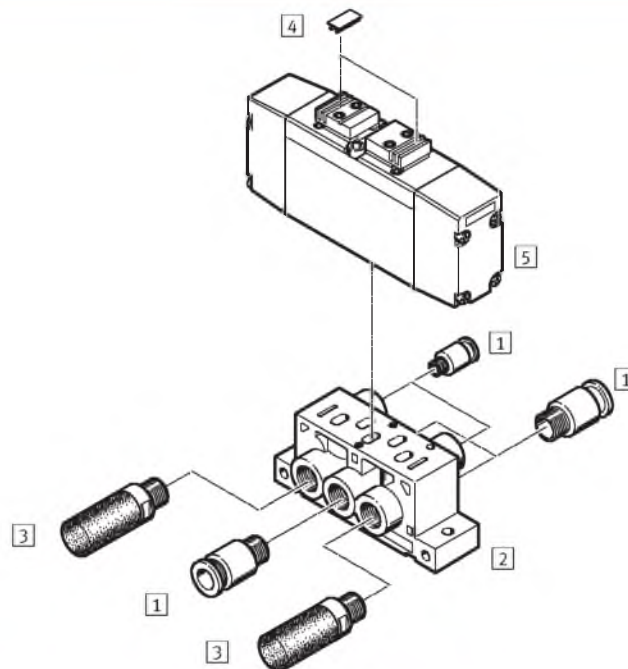
FESTO

		VL	-	5/3	G	-	01	-	
Тип									
VL	Одностороннее								
J	Двустороннее								
JD	Двустороннее, с доминирующим сигналом								
Функция распределителя									
5/2	5/2-распределитель								
5/3	5/3-распределитель								
Нормальное положение									
G	Закрыт								
E	На выхлоп								
B	Под давлением								
Размер									
02	ISO размер 02								
D-02	ISO размер 02								
01	ISO размер 01								
D-01	ISO размер 01								
Тип возврата									
FR	Механическая пружина								
	Пневматическая пружина								

Стандартные распределители
ISO 15 407-1 (VDMA 24 563)

1.1

Индивидуальный монтаж



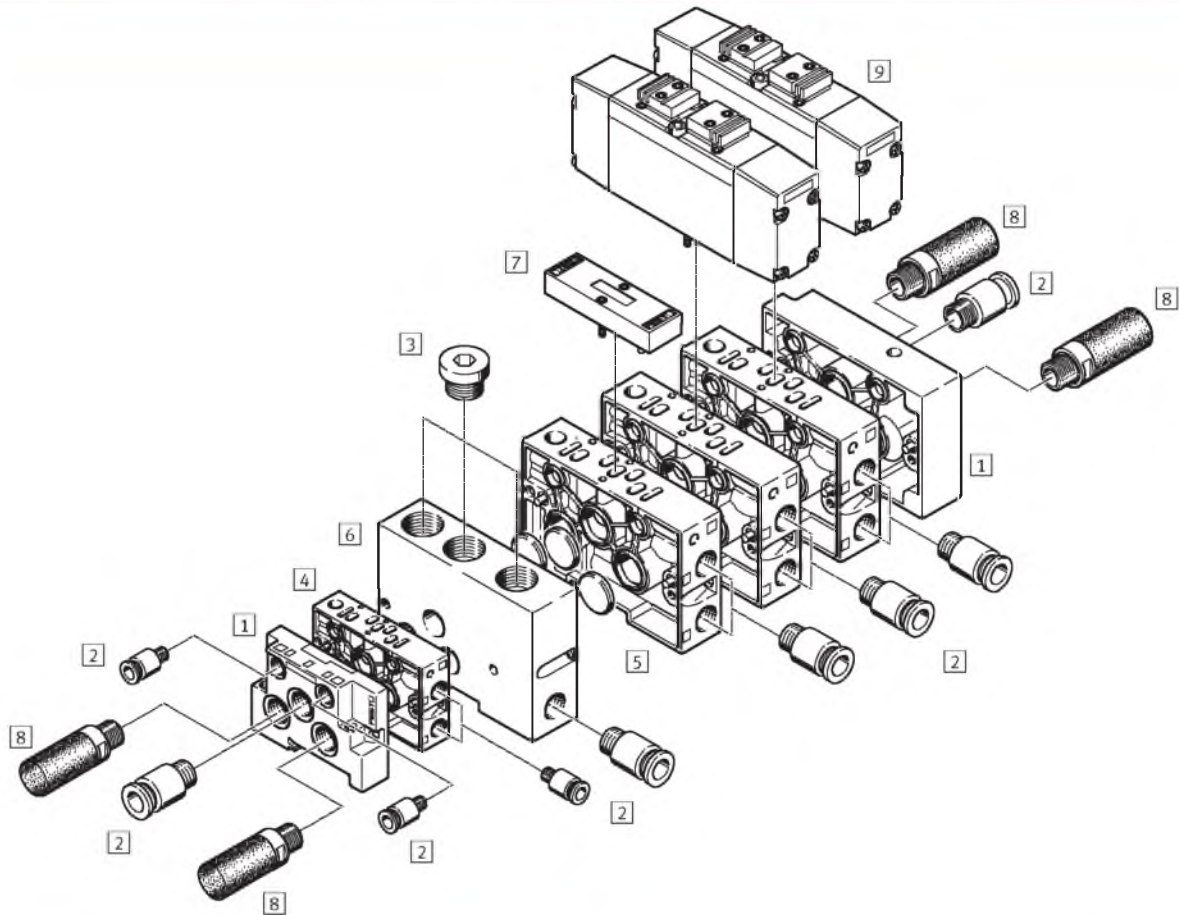
Принадлежности	Краткое описание	→ Стр.
[1] Цанговый штуцер QS	Для подключения шлангов со стандартным внешним диаметром	3 / 5.4-1
[2] Индивидуальная плата NAS	Отверстия сбоку	2 / 1.1-58
[3] Глушитель	Для установки в выхлопных каналах	3 / 6.1-1
[4] Таблички IBS-9x17	Для идентификации распределителей	2 / 1.1-62
[5] Распределитель	Расположение отверстий по ISO 15 407-1	2 / 1.1-4

Распределители с пневмоуправлением, ISO 15 407-1

FESTO

Обзор принадлежностей

Блочный монтаж



Стандартные распределители
ISO 15 407-1 (VDMA 24 563)

1.1

Принадлежности		Краткое описание	→ Стр.
1	Набор концевых плит NEV	Для уплотнения собранного коллектора	2 / 1.1-59
2	Цанговый штуцер QS	Для подключения шлангов со стандартным внешним диаметром по CETOP RP 54 P	3 / 5.4-1
3	Заглушка В	Для закрытия неиспользуемых каналов	2 / 1.1-63
4	Индивидуальная плита NAW	С боковым отводом каналов 2 и 4	2 / 1/1-58
5	Изолирующий диск NSC	Для уплотнения общих каналов 1, 3, 5 в коллекторе или для создания зон давления между 2 коллекторами	2 / 1/1-60
6	Промежуточная плита NZV	Для соединения плит размера 02 и размера 01	2 / 1.1-59
7	Плита-заглушка NDV	Для уплотнения свободных позиций	2 / 1.1-60
8	Глушитель	Для установки в выхлопных каналах	3 / 6.1-1
9	Распределитель с пневмоуправлением	Расположение отверстий по ISO 15 407-1	2 / 1.1-4


- Примечание

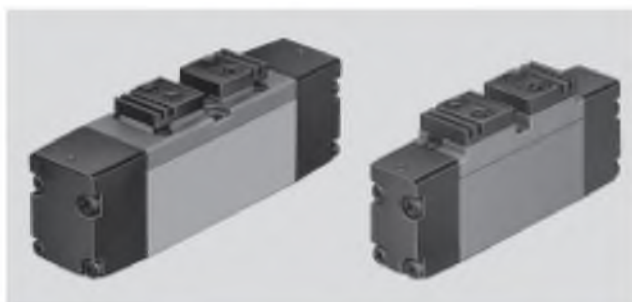
→ 2/ 1.1-11

Распределители с пневмоуправлением VL, ISO 15 407-1

FESTO

Технические данные – 5/2-распределители

-  - Расход
500...1000 л/мин.



Стандартные распределители
ISO 15 407-1 (VDMA 24 563)

1.1

Основные характеристики		02	01
Размер ISO			
Функция распределителя		5/2-распределитель, одностороннее управление	
Конструкция		Цилиндрический золотник	
Принцип уплотнения		Мягкий	
Способ управления		Пневматическое	
Тип возврата		Механическая или пневматическая пружина	
Тип управления		Прямое	
Направление потока	Пневмовозврат	Нереверсивное	
	Механический возврат	Реверсивное	
Функция выхлопа		С управлением расходом	
Ручное дублирование		Нет	
Тип монтажа		Через сквозные отверстия	
Положение монтажа		Любое	
Номинальный размер	[мм]	6	8
Стандартный номинальный расход	[л/мин.]	500	1000
Ширина корпуса	[мм]	19	27
Присоединительная резьба	1, 2, 3, 4, 5	G ¹ / ₈	G ¹ / ₄
	12, 14	M5	M5
Вес продукта	[г]	120	230
Уровень шума	[дБ (A)]	75	

Условия рабочей и окружающей среды				
ISO размер		02		01
Тип возврата		Пневматический	Механический	Пневматический Механический
Рабочая среда		Фильтрованный сжатый воздух, с маслом или без масла Вакуум		
Рабочее давление	[бар]	2 ... 10	-0,9 ... +10	2 ... 16 -0,9 ... +16
Давление управления	[бар]	2 ... 10	3 ... 10	2 ... 16 3 ... 16
Окружающая температура	[°C]	-10 ... +60		
Температура среды	[°C]	-10 ... +60		

Распределители с пневмоуправлением VL, ISO 15 407-1

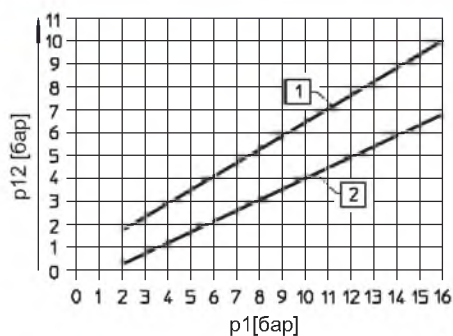
FESTO

Технические данные – 5/2-распределители

Стандартные распределители
ISO 15 407-1 (VDMA 24 563)

1.1

Минимальное давление управления p_{12} , p_{14} как функция рабочего давления p_1 со вспомогательным питанием пилота



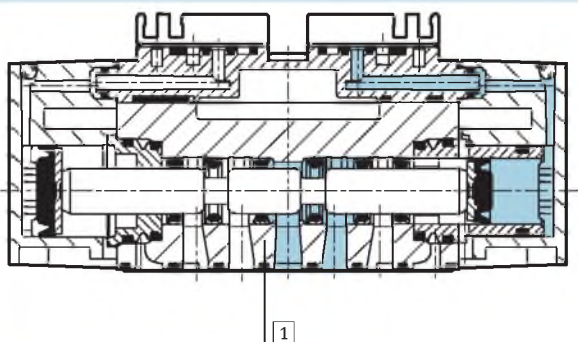
- 1 Давление включения
- 2 Давление сброса

Время срабатывания [мс]

ISO размер	02		01	
Тип возврата	Пневматический	Механический	Пневматический	Механический
Вкл.	11	8	18	10
Выкл.	20	18	30	35

Материалы

Продольный разрез



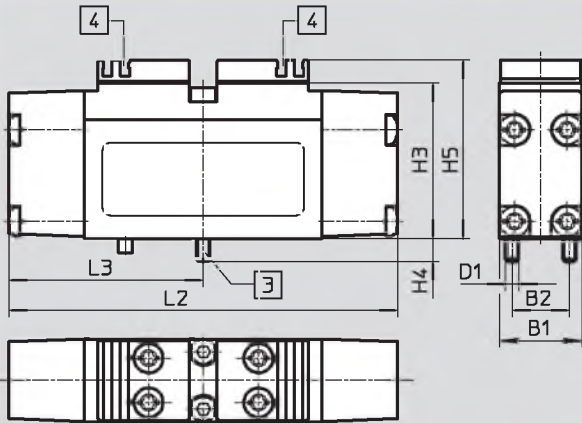
1	Корпус	Литой алюминий, полиацетат
-	Уплотнения	Нитриловая резина

Распределители с пневмоуправлением VL, ISO 15 407-1

FESTO

Технические данные – 5/2-распределители

Размеры



- 3 Невыпадающие монтажные винты
- 4 Паз для таблички

Тип	B1	B2	D1	H3	H4	H5	L2	L3
ISO размер 02								
VL-5/2-...	18	12,5	M3	34	5	39	85	42,5
VL-5/2-...-FR							97	
ISO размер 01								
VL-5/2-...	26,2	19	M4	35	7	42	110	55
VL-5/2-...-FR								

Данные для заказа

Размер ISO	Условное обозначение	Описание	02		01	
			Номер заказа	Тип	Номер заказа	Тип
		Пневмовозврат	161 081	VL-5/2-D-02	161 060	VL-5/2-D-01
		Механический возврат	161 082	VL-5/2-D-02-FR	161 061	VL-5/2-D-01-FR


Стандартные распределители
ISO 15 407-1 (VDMA 24 563)

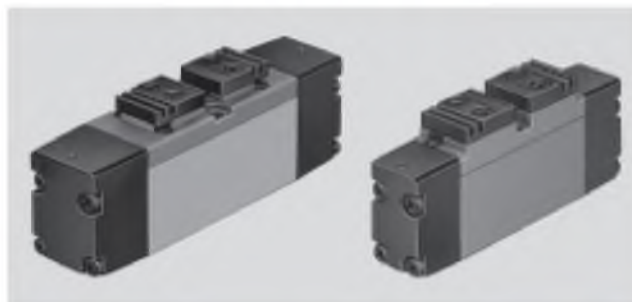
1.1

Распределители с пневмоуправлением J, ISO 15 407-1

FESTO

Технические данные – 5/2-распределители, двустороннее управление

-  - Расход
500 ... 1000 л/мин.



Стандартные распределители
ISO 15 407-1 (VDMA 24 563)

1.1

Основные характеристики		
Размер ISO	02	01
Функция распределителя	5/2-распределитель, двустороннее управление без или с доминирующим сигналом (JD)	
Конструкция	Цилиндрический золотник	
Принцип уплотнения	Мягкий	
Способ управления	Пневматическое	
Тип управления	Прямое	
Питание пилота	Внутреннее	
Направление потока	Реверсивное	
Функция выхлопа	С управлением расходом	
Ручное дублирование	Нет	
Тип монтажа	Через сквозные отверстия	
Положение монтажа	Любое	
Номинальный размер	[мм] 6	8
Стандартный номинальный расход	[л/мин.] 500	1000
Ширина корпуса	[мм] 19	27
Присоединительная резьба	1, 2, 3, 4, 5	G1/8
	12, 14	M5
Вес продукта	[г] 110	230
Уровень шума	[dB (A)] 75	

Условия рабочей и окружающей среды		
Размер ISO	02	01
Рабочая среда	Фильтрованный сжатый воздух, с маслом или без масла Вакуум	
Рабочее давление	[бар] -0,9 ... +10	-0,9 ... +16
Давление управления	[бар] 2 ... 10	2 ... 16
Окружающая температура	[°C] -10 ... +60	
Температура среды	[°C] -10 ... +60	

Время срабатывания [мс]				
ISO размер	02	01		
		Доминирующий сигнал на 14	Доминирующий сигнал на 14	
Вкл./переключение	-	6	-	9
Выкл./переключение	6	6	10	10

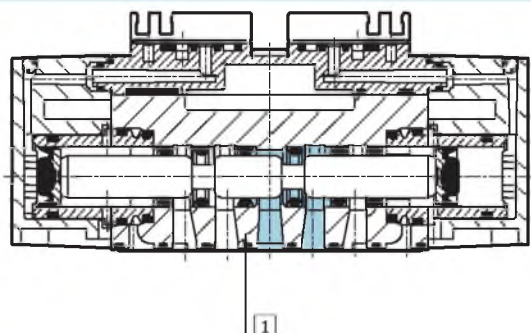
Распределители с пневмоуправлением J, ISO 15 407-1

FESTO

Технические данные – 5/2-распределители, двустороннее управление

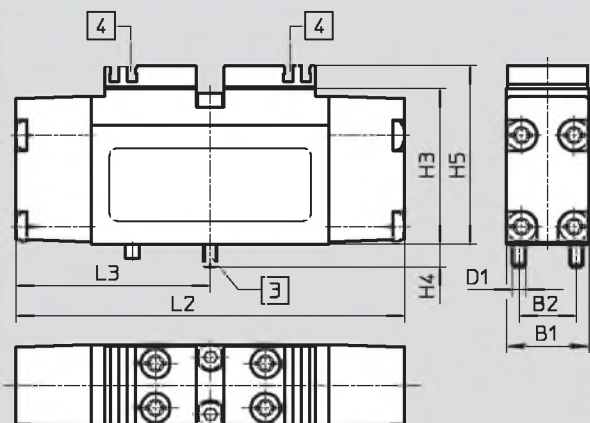
Материалы

Продольный разрез



1	Корпус	Литой алюминий, полиацетат
-	Уплотнения	Нитриловая резина

Размеры



- 3 Невыпадающие монтажные винты
- 4 Паз для таблички

Размер ISO	B1	B2	D1	H3	H4	H5	L2	L3
02	18	12,5	M3	34	5	39	85	42,5
01	26,2	19	M4	35	7	42	110	55

Данные для заказа

Размер ISO	02		01			
	Условное обозначение	Описание	Номер заказа	Тип заказа		
		Распределитель с двусторонним управлением	161 083	J-5/2-D-02	161 062	J-5/2-D-01
		Распределитель с двусторонним управлением с доминирующим сигналом на 14	161 084	JD-5/2-D-02	161 063	JD-5/2-D-01


Стандартные распределители
ISO 15 407-1 (VDMA 24 563)

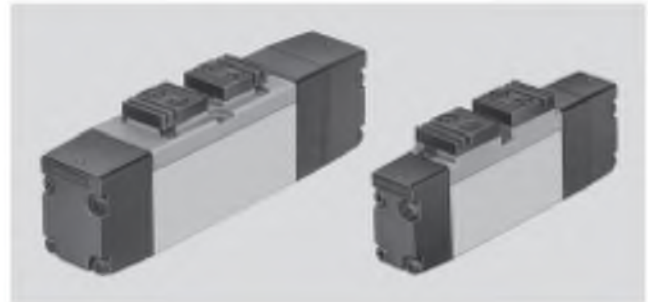
1.1

Распределители с пневмоуправлением VL, ISO 15 407-1

FESTO

Технические данные – 5/3-распределители

-  - Расход
500 ... 1000 л/мин.



Стандартные распределители
ISO 15 407-1 (VDMA 24 563)

1.1

Основные характеристики			
Размер ISO		02	01
Функция распределителя		5/3-распределитель, одностороннее управление	
Конструкция		Цилиндрический золотник	
Принцип уплотнения		Мягкий	
Способ управления		Пневматическое	
Тип возврата		Механическая пружина	
Тип управления		Прямое	
Питание пилота		Внутреннее	
Направление потока		Реверсивное	
Функция выхлопа		С управлением расходом	
Ручное дублирование		Нет	
Тип монтажа		Через сквозные отверстия	
Положение монтажа		Любое	
Номинальный размер		[мм] 6	8
Стандартный номинальный расход		[л/мин.] 500	1000
Ширина корпуса		[мм] 19	27
Присоединительная резьба		1, 2, 3, 4, 5 12, 14	G1/8 G1/4 M5
Вес продукта		[г] 120	330
Уровень шума		[dB (A)] 75	

Условия рабочей и окружающей среды			
Размер ISO		02	01
Рабочая среда		Фильтрованный сжатый воздух, с маслом или без масла Вакуум	
Рабочее давление		[бар] -0,9 ... +10	-0,9 ... +16
Давление управления		[бар] 3 ... 10	3 ... 16
Окружающая температура		[°C] -10 ... +60	
Температура среды		[°C] -10 ... +60	

Время срабатывания			
Размер ISO		02	01
Закрыт	Вкл.	9	13
	Выкл.	18	32
На выхлоп	Вкл.	8	13
	Выкл.	18	38
Под давлением	Вкл.	9	13
	Выкл.	18	33

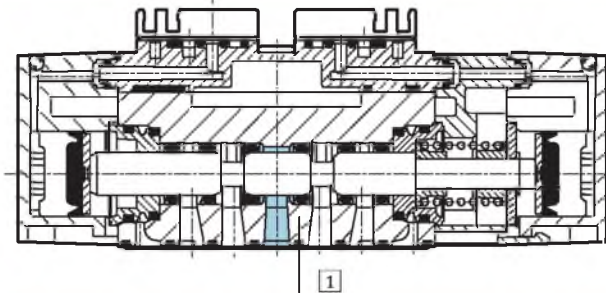
Распределители с пневмоуправлением VL, ISO 15 407-1

FESTO

Технические данные – 5/3-распределители

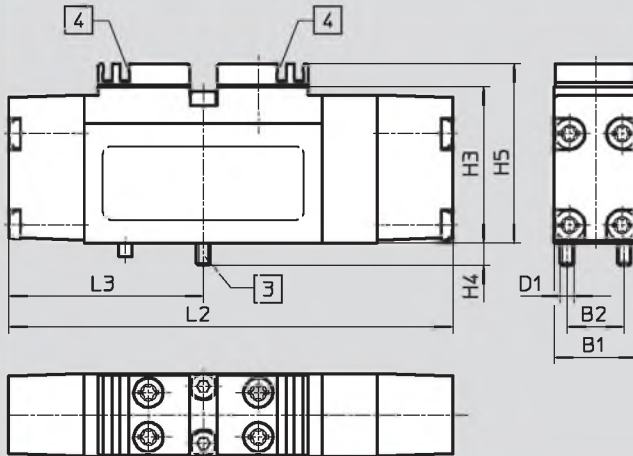
Материалы

Продольный разрез



1] Корпус	Литой алюминий, полиацетат
- Уплотнения	Нитриловая резина

Размеры



- 3] Невыпадающие монтажные винты
- 4] Паз для таблички

Размер ISO	B1	B2	D1	H3	H4	H5	L2	L3
02	18	12,5	M3	34	5	39	97	42,5
01	26,2	19	M4	35	7	42	124	55

Данные для заказа

Размер ISO	02	01
Условное обозначение	Описание	Номер заказа Тип
	Закрытый в средней позиции	161 085 VL-5/3G-D-02
	Выхлоп в средней позиции	161 086 VL-5/3E-D-02
	Под давлением в средней позиции	161 087 VL-5/3B-D-02

Стандартные распределители
ISO 15 407-1 (VDMA 24 563)

1.1

Стандартные распределители, ISO 15 407-1

FESTO

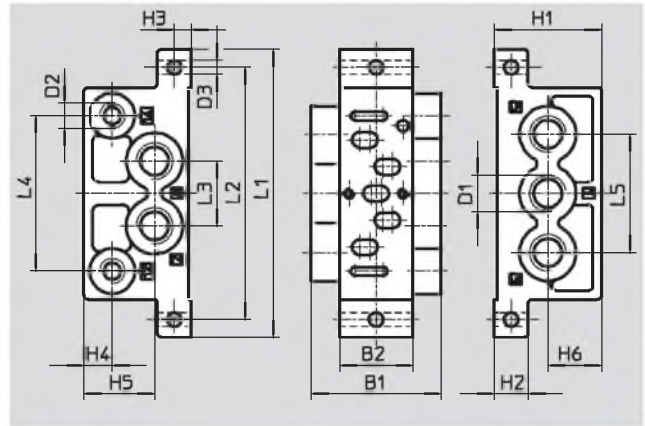
Принадлежности

Стандартные распределители ISO 15 407-1 (VDMA 24 563)

1.1

Индивидуальная плата NAS

Материалы:
Алюминиевая отливка
Не содержит меди и тефлона



Размеры и данные для заказа											
Размер ISO	B1	B2	D1	D2	D3	H1	H2	H3	H4	H5	H6
02	28,5	18	G $\frac{1}{8}$	M5	5.5	31	10	5	7	20	14,5
01	46	26	G $\frac{1}{4}$	G $\frac{1}{8}$	5	38	12	6	10	25	19

Размеры и данные для заказа								
Размер ISO	L1	L2	L3	L4	L5	Вес [г]	Номер заказа	Тип
02	79	66,5	17	40	32	67	161 115 NAS-$\frac{1}{8}$-02-VDMA	
01	102	89,4	23	55	42	160	161 109 NAS-$\frac{1}{4}$-01-VDMA	

Основные характеристики		
Размер ISO	02	01
Тип монтажа	2 сквозных отверстия в корпусе	2 сквозных отверстия в корпусе
Присоединительная резьба	1, 2, 3, 4, 5 G $\frac{1}{8}$	G $\frac{1}{4}$
	12, 14 M5	G $\frac{1}{8}$

Коллекторная плата NAW

Материал:
Алюминиевая отливка



Данные для заказа – NAW для распределителей с электроуправлением					
Размер ISO	Присоединительная резьба		Вес [г]	Номер заказа	Тип
	1, 2, 3, 4, 5	12, 14			
02	G $\frac{1}{8}$	M5	130	161 110 NAW-$\frac{1}{8}$-02-VDMA	
01	G $\frac{1}{4}$	M5	225	161 102 NAW-$\frac{1}{4}$-01-VDMA	

Данные для заказа – NAW для распределителей с пневмоуправлением					
Размер ISO	Присоединительная резьба		Вес [г]	Номер заказа	Тип
	1, 2, 3, 4, 5	12, 14			
02	G $\frac{1}{8}$	M5	130	161 111 NAW-$\frac{1}{8}$-02-VDMA-VL	
01	G $\frac{1}{4}$	M5	225	161 103 NAW-$\frac{1}{4}$-01-VDMA-VL	

Размеры [2 / 1.1-61

Стандартные распределители, ISO 15 407-1

Принадлежности

FESTO

Набор юнцевых плит NEV

Материал:
Алюминиевая отливка



Данные для заказа

Размер ISO	Присоединительная резьба		Вес [г]	Номер заказа	Тип
	1, 2, 3, 4, 5	12, 14			
02	G $\frac{3}{8}$	G $\frac{1}{8}$	280	161 112	NEV-02-VDMA
01	G $\frac{1}{2}$	G $\frac{1}{8}$	445	161 104	NEV-01-VDMA

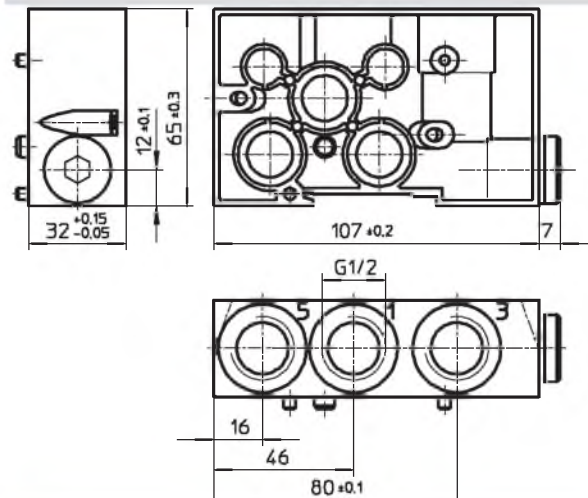
Размеры □2 / 1.1-61

Промежуточная плита NZV

Материал:
Алюминиевая отливка
Не содержит меди и тефлона



Размеры



Данные для заказа

Размер ISO	Присоединительная резьба		Вес [г]	Номер заказа	Тип
	1, 2, 3, 4, 5	12, 14			
02, 01	G $\frac{1}{2}$	–	270	161 108	NZV-01/02-VDMA

Стандартные распределители
ISO 15 407-1 (VDMA 24 563)

1.1

Стандартные распределители, ISO 15 407-1

Принадлежности

FESTO

Стандартные распределители
ISO 15 407-1 (VDMA 24 563)

1.1

Плита-заглушка NDV

Материал:
Полимер
Не содержит меди и тефлона



Данные для заказа

Размер ISO	Вес [г]	Номер заказа	Тип
02	22	161 114	NDV-02-VDMA
01	36	161 107	NDV-01-VDMA

Размеры □2 / 1.1-61

Изолирующий диск NSC

Материал:
Алюминий



Данные для заказа – NSC для каналов 1, 2, 3 (распределители с электро-и пневмоуправлением)

Размер ISO	Вес [г]	Номер заказа	Тип
02	2	161 113	NSC-³/₈-02-VDMA
01	2	161 105	NSC-¹/₂-01-VDMA

Данные для заказа – NSC для каналов 12, 14, (распределители с пневмоуправлением)

Размер ISO	Вес [г]	Номер заказа	Тип
02	2	161 106	NSC-¹/₈-01-VDMA
01	2	161 106	NSC-¹/₈-01-VDMA

Держатель таблички MN2H-BZT-10X

для удерживания таблички
IBS



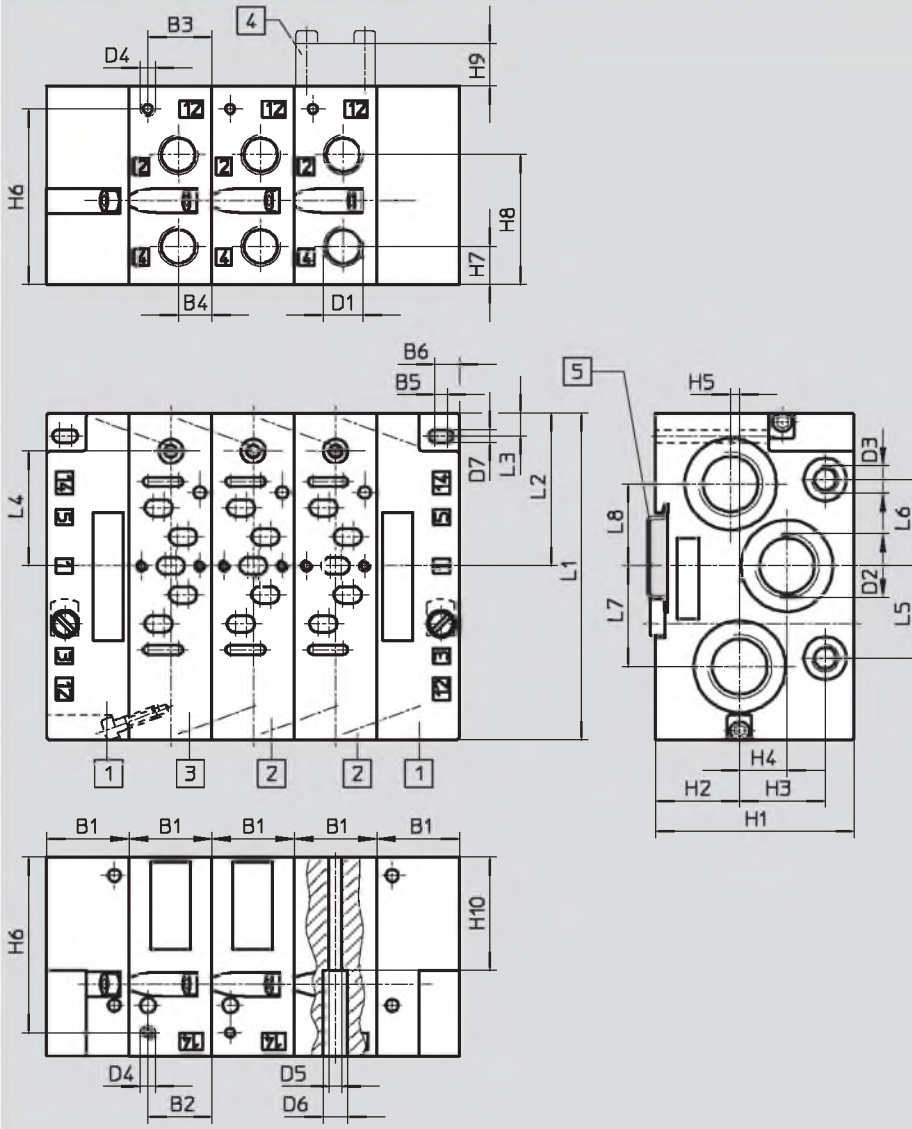
Данные для заказа

	Вес [г]	Номер заказа	Тип
Держатель таблички для распределителей MN2H (10 входят в состав поставки)	7	161 936	MN2H-BZT-10X

Стандартные распределители, ISO 15 407-1

Принадлежности

Размеры – Блочный монтаж



- 1 Набор концевых плит
NEV...VDMA
□ 2 / 1.1-59
- 2 Коллекторная плата
NAW...-VDMA
□ NO TAG
- 3 Коллекторная плата
NAW...-VDMA-VL
□ NO TAG
- 4 Плита-заглушка
NDV...-VDMA
□ 2 / 1.1-60
- 5 Монтажная рейка
NRH-35-2000
□ 2 / 7.8-1

Примечание

По конструктивным соображениям только глушитель U-3/8-B можно установить в каналы 3 и 5 при сборке блоков ISO размера 02 на монтажной рейке.

Размер ISO	B1	B2	B3	B4	B5	B6	D1	D2	D3	D4
02	19	6	13	7,5	1	4,5	G $\frac{1}{8}$	G $\frac{3}{8}$	G $\frac{1}{8}$	M5
01	27	21	21	11	4	8	G $\frac{1}{4}$	G $\frac{1}{2}$	G $\frac{1}{8}$	M5

Размер ISO	D5	D6	D7	H1	H2	H3	H4	H5	H6	H7
02	3,3	6,3	4,3	55	17	28,8	18,5	–	48	10,5
01	4,2	8	4,2	65	27,5	28	15,5	3	57,5	12,5

Размер ISO	H8	H9	H10	L1	L2	L3	L4	L5	L6	L7	L8
02	35,5	12	40	81	36,5	5,6	30,9	20	20	18	18
01	42,5	14	37	107	50	7,5	37,5	30,3	28,3	33	26,8

Стандартные распределители, ISO 15 407-1

Принадлежности

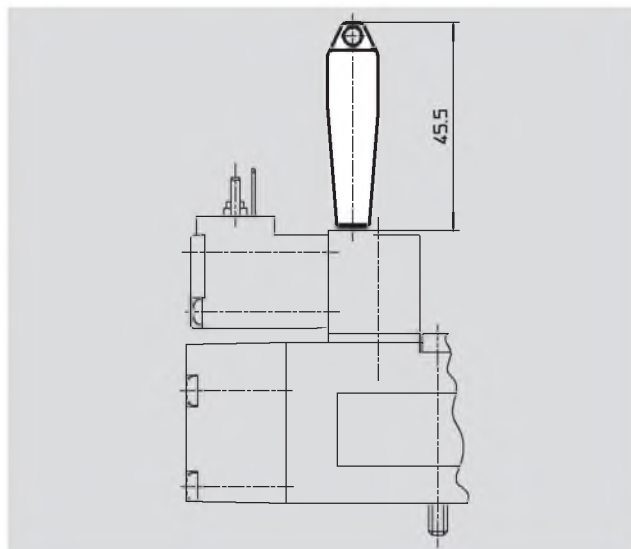
FESTO

Стандартные распределители
ISO 15 407-1 (VDMA 24 563)

1.1

Ключ ручного дублирования АНВ

Материал:
Полимер



Данные для заказа			
Для распределителя	Вес [g]	Номер заказа	Тип
MN2H/JMN2H/JMN2DH/VSVA	5	157 601	АНВ-MEB

Табличка для маркировки IBS

Материал:
Полимер



Данные для заказа		Номер заказа	Тип
Маркировочная табличка для распределителей MN2H (24 штуки на рамке входят в состав поставки)		161 937	IBS-9x17
Маркировочная табличка для распределителей VSVA (24 штуки на рамке входят в состав поставки)		18 182	IBS-9x20




Стандартные распределители, ISO 15 407-1



Принадлежности

FESTO

Данные для заказа		Номер заказа	Тип
Заглушка		3570	B-3/8 ¹⁾
Глушители		→ Том 3	

1) Поставляются в упаковке по 10 штук

Данные для заказа – Розетки, розетки с кабелем для катушек EB и N2					
	Напряжение	Длина кабеля [м]	Светодиод состояния	Номер заказа	Тип
Штекерная розетка без кабеля					
Технические данные → 2 / 7.2-1					
	-	-	-	151 687	MSSD-EB
	-	-	-	539 712	MSSD-EB-M12
Штекерная розетка без кабеля с техникой замещения изоляции					
Технические данные → 2 / 7.2-1					
	-	-	-	192 745	MSSD-EB-S-M14
Штекерная розетка с кабелем					
Технические данные → 2 / 7.3-0					
	24 V DC	2.5	■	151 688	KMEB-1-24-2,5-LED
	24 V DC	5	■	151 689	KMEB-1-24-5-LED
	24 V DC	10	■	193 457	KMEB-1-24-10-LED
	Up to 240 V	2.5	-	151 690	KMEB-1-230AC-2,5
	Up to 240 V	5	-	151 691	KMEB-1-230AC-5

Данные для заказа – Розетки, розетки с кабелем для распределителей с центральным разъемом					
	Напряжение	Длина кабеля [м]	Светодиод состояния	Номер заказа	Тип
Штекерная розетка без кабеля					
Технические данные → 2 / 7.2-1					
	-	-	-	185 498	SEA-M12-4WD-PG7
Штекерная розетка с кабелем					
Технические данные → 2 / 7.3-0					
	-	1	-	185 499	KM-12-M12-GSWD-1-4

Стандартные распределители
ISO 15 407-1 (VDMA 24 563)

1.1



Стандартные распределители, ISO 15 407-1



FESTO


Принадлежности

Стандартные распределители
ISO 15 407-1 (VDMA 24 563)

1.1

Данные для заказа – Розетки M12x1 с кабелем для распределителей VSVA						Технические данные → Volume 4	
	Монтаж	Присоединение	Тип выхода		Длина кабеля [m]	Номер заказа	Тип
			PNP	NPN			
Прямая штекерная розетка							
	Гайка M12x1	4-пол.	■	■	5	164 259	SIM-M12-4GD-5-PU
Угловая штекерная розетка							
	Гайка M12x1	4-пол.	■	■	5	164 258	SIM-M12-4WD-5-PU

Данные для заказа – Plug sockets with cable M8x1 for VSVA valves						Технические данные → Volume 4	
	Монтаж	Присоединение	Тип выхода		Длина кабеля [m]	Номер заказа	Тип
			PNP	NPN			
Прямая штекерная розетка							
	Гайка M8x1	4-пол.	■	■	2.5	158 960	SIM-M8-4GD-2,5-PU
					5	158 961	SIM-M8-4GD-5-PU
Угловая штекерная розетка							
	Гайка M8x1	4-пол.	■	■	2.5	158 962	SIM-M8-4WD-2,5-PU
					5	158 963	SIM-M8-4WD-5-PU

Данные для заказа – Светящиеся уплотнения для катушек EB				Технические данные → 2 / 7.4-1	
	Напряжение		Номер заказа	Тип	
	[В DC]	[В AC]			
	12 ... 24	–	151 717	MEB-LD-12-24DC	
	–	230	151 718	MEB-LD-230AC	

(8182)63-90-72
+7(7172)727-132
(4722)40-23-64
(4832)59-03-52
(423)249-28-31
(844)278-03-48
(8172)26-41-59
(473)204-51-73
(343)384-55-89
(4932)77-34-06
(3412)26-03-58
(843)206-01-48

(4012)72-03-81
(4842)92-23-67
(3842)65-04-62
(8332)68-02-04
(861)203-40-90
(391)204-63-61
(4712)77-13-04
(4742)52-20-81
(3519)55-03-13
(495)268-04-70
(8152)59-64-93
(8552)20-53-41

(831)429-08-12
(3843)20-46-81
(383)227-86-73
(4862)44-53-42
(3532)37-68-04
(8412)22-31-16
(342)205-81-47
- - (863)308-18-15
(4912)46-61-64
(846)206-03-16
- (812)309-46-40
(845)249-38-78

(4812)29-41-54
(862)225-72-31
(8652)20-65-13
(4822)63-31-35
(3822)98-41-53
(4872)74-02-29
(3452)66-21-18
(8422)24-23-59
(347)229-48-12
(351)202-03-61
(8202)49-02-64
(4852)69-52-93