

FESTO

Документация Распределители с электромагнитным управлением VZWM

По вопросам продаж и поддержки обращайтесь:

Архангельск (8182)63-90-72
Астана +7(7172)727-132
Белгород (4722)40-23-64
Брянск (4832)59-03-52
Владивосток (423)249-28-31
Волгоград (844)278-03-48
Вологда (8172)26-41-59
Воронеж (473)204-51-73
Екатеринбург (343)384-55-89
Иваново (4932)77-34-06
Ижевск (3412)26-03-58
Казань (843)206-01-48

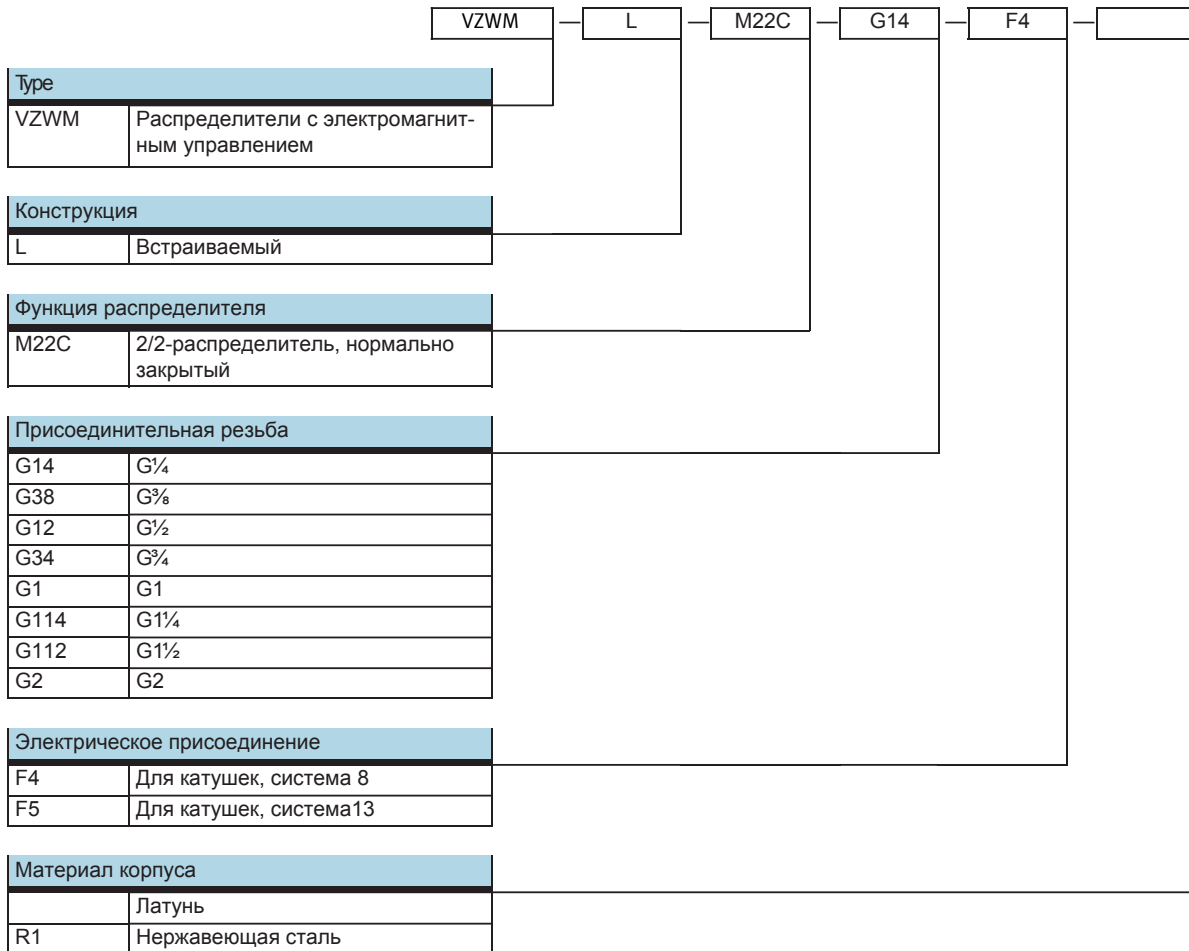
Калининград (4012)72-03-81
Калуга (4842)92-23-67
Кемерово (3842)65-04-62
Киров (8332)68-02-04
Краснодар (861)203-40-90
Красноярск (391)204-63-61
Курск (4712)77-13-04
Липецк (4742)52-20-81
Магнитогорск (3519)55-03-13
Москва (495)268-04-70
Мурманск (8152)59-64-93
Набережные Челны (8552)20-53-41

Нижний Новгород (831)429-08-12
Новокузнецк (3843)20-46-81
Новосибирск (383)227-86-73
Орел (4862)44-53-42
Оренбург (3532)37-68-04
Пенза (8412)22-31-16
Пермь (342)205-81-47
Ростов-на-Дону (863)308-18-15
Рязань (4912)46-61-64
Самара (846)206-03-16
Санкт-Петербург (812)309-46-40
Саратов (845)249-38-78

Смоленск (4812)29-41-54
Сочи (862)225-72-31
Ставрополь (8652)20-65-13
Тверь (4822)63-31-35
Томск (3822)98-41-53
Тула (4872)74-02-29
Тюмень (3452)66-21-18
Ульяновск (8422)24-23-59
Уфа (347)229-48-12
Челябинск (351)202-03-61
Череповец (8202)49-02-64
Ярославль (4852)69-52-93

Распределители с электромагнитным управлением VZWM

Система обозначений

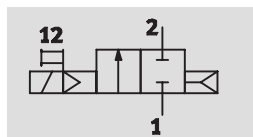


Распределители с электромагнитным управлением VZWM

FESTO

Технические данные

Функция



- || - Расход
1,400 ... 31,000 л/мин

- L - Напряжение
24 В DC
110/230 В AC



Основные характеристики										
Присоединительная резьба		G ¼	G ⅜	G ½	G ¾	G1	G1 ¼	G1 ½	G2	
Функция распределителя		2/2, одна катушка								
Конструкция		Седельный клапан с пружинным возвратом								
Принцип уплотнения		Мягкий								
Способ управления		Электрическое								
Тип возврата		Пневматическая пружина								
Тип управления		Пилотное								
Направление потока		Нереверсивное								
Функция выхлопа		Без управления расходом								
Ручное дублирование		Нет								
Тип монтажа		В трубопроводе								
Положение монтажа		Предпочтительно вертикальное								
Стандартный номинальный расход	[л/мин]	1,400	2,100	2,400	10,000	11,700	24,000	26,400	31,000	
Кoeffициент расхода Kv	[м³/ч]	1.6	2	2.4	8.5	10.7	21.3	27.4	39	
Кoeffициент C	[л/с·бар]	6	8.8	9.8	39	41	75	82	110	
Кoeffициент b		0.3	0.35	0.37	0.5	0.57	0.6	0.67	0.68	
Дифференциальное давление		[бар] 0.5 0.5 0.5 0.5 0.7 0.7 0.7 0.7								
Вес	Латунный корпус	[г]	500	480	450	1,270	1,200	2,850	2,570	3,800
	Корпус из нержавеющей стали	[г]	400	400	330	1,200	1,100	2,650	2,400	3,660
Материалы	Корпус	Латунный или из нержавеющей стали								
	Диафрагма	Нитриловая резина								
	Якорь	Высоколегированная сталь								
Заметка по материалам		Содержит частицы, мешающие окраске								
Макс. момент затяжки [Нм]	Присоединительная резьба	35	60	105	200	350	450	540	620	
	Винты крышки	20	20	20	30	30	30	30	30	
	Монтаж катушки	0.5	0.5	0.5	0.5	0.5	2	2	2	

Условия рабочей и окружающей среды										
Присоединительная резьба		G ¼	G ⅜	G ½	G ¾	G1	G1 ¼	G1 ½	G2	
Рабочая среда		Фильтрованный сжатый воздух, с маслом, степень фильтрации 50 мкм, нейтральные жидкости и газы, вода								
Рабочее давление	Газы	[бар]	0.5...10				0.7...10			
	Жидкости	[бар]	0.5...6				0.7...10			
Окружающая температура		[°C]	-10...+60							
Температура среды	Газы	[°C]	-10...+60							
	Жидкости	[°C]	5...50							
Максимальное значение вязкости		[мм²/с]	22							

Распределители с электромагнитным управлением VZWM

FESTO

Технические данные

Время срабатывания										
Присоединительная резьба			G¼	G⅜	G½	G¾	G1	G1¼	G1½	G2
Газы										
Время срабатывания	Выкл	[мс]	10	10	10	12	12	20	20	21
	Вкл	[мс]	8	8	8	15	15	26	26	62
Жидкости										
Время срабатывания	Выкл	[мс]	200	210	220	930	750	1,900	2,000	2,800
	Вкл	[мс]	100	110	110	400	400	1,400	1,400	2,100

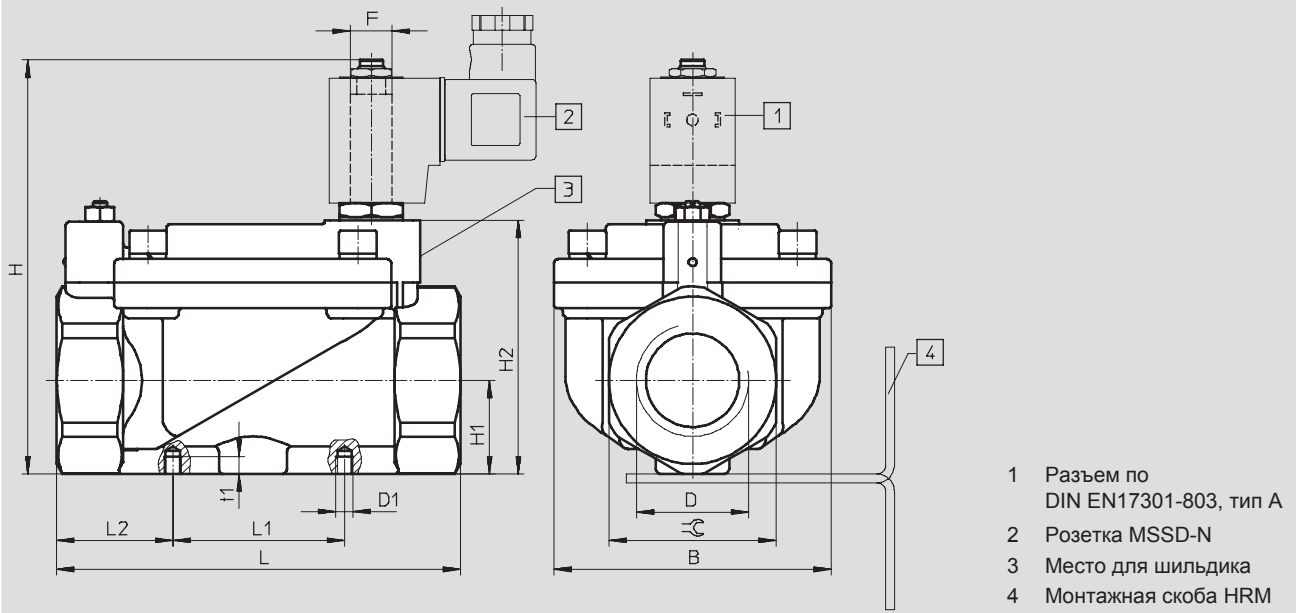
Электрические характеристики											
			G¼	G⅜	G½	G¾	G1	G1¼	G1½	G2	
Электрическое подключение			Для катушек, система 8 (заказываются отдельно)					Для катушек, система 13 (заказываются отдельно)			
Рабочее напряжение	Постоянное напряжение [В DC]		24								
	Переменное напряжение [В AC]		110/230 (50...60Гц)								
Характеристики катушки	Постоянное напряжение [Вт]		6.8					7.6			
	Переменное напряжение [ВА]		Сдвиг: 14.5 Удержание: 10.5					14			
Класс защиты согласно EN60529			IP65 (с розеткой)								

Распределители с электромагнитным управлением VZWM

Технические данные

Размеры

2/2-распределитель



- 1 Разъем по DIN EN17301-803, тип А
- 2 Розетка MSSD-N
- 3 Место для шильдика
- 4 Монтажная скоба HRM

Тип	B ±1.5	D	D1	H ±2	H1 ±1.5	H2 ±1	L ±2	L1 ±1.5	L2	F	t1 ±1.5	⌀
VZWM-...-G14-F4	48	G¼	M4	85.5	15	49	67	25	21	F4	4	27
VZWM-...-G38-F4	48	G¾	M4	85.5	15	49	67	25	21	F4	4	27
VZWM-...-G12-F4	48	G½	M4	85	15	49	67	25	21	F4	4	27
VZWM-...-G34-F4	70	G¾	M6	107	24.2	70.5	96	40	28	F4	6	41
VZWM-...-G1-F4	70	G1	M6	107	24.2	70.5	96	40	28	F4	6	41
VZWM-...-G114-F5	96	G1¼	M6	143.5	32.5	88	140	59.5	40.25	F5	6	58
VZWM-...-G112-F5	96	G1½	M6	143.5	32.5	88	140	59.5	40.25	F5	6	58
VZWM-...-G2-F5	112	G2	M6	159	38.5	103.5	168	59.5	54.25	F5	6	70
VZWM-...-G14-F5-R1	44	G¼	M4	106	15.6	51	67	25	21	F5	4	27
VZWM-...-G38-F5-R1	44	G¾	M4	106	15.6	51	67	25	21	F5	4	27
VZWM-...-G12-F5-R1	44	G½	M4	106	15.6	51	67	25	21	F5	4	27
VZWM-...-G34-F5-R1	70	G¾	M6	126	24.2	70	96	40	28	F5	6	41
VZWM-...-G1-F5-R1	70	G1	M6	126	24.2	70	96	40	28	F5	6	41
VZWM-...-G114-F5-R1	96	G1¼	M6	145	34	89.5	140	59.5	40.25	F5	6	58
VZWM-...-G112-F5-R1	96	G1½	M6	145	34	89.5	140	59.5	40.25	F5	6	58
VZWM-...-G2-F5-R1	112	G2	M6	159	38.5	104	168	59.5	54.25	F5	6	70

Данные для заказа				
Присоединительная резьба	Латунный корпус		Корпус из нержавеющей стали	
	Номер	Тип	Номер	Тип
G¼	546 146	VZWM-L-M22C-G14-F4	546162	VZWM-L-M22C-G14-F5-R1
G¾	546 147	VZWM-L-M22C-G38-F4	546163	VZWM-L-M22C-G38-F5-R1
G½	546 148	VZWM-L-M22C-G12-F4	546164	VZWM-L-M22C-G12-F5-R1
G¾	546 149	VZWM-L-M22C-G34-F4	546165	VZWM-L-M22C-G34-F5-R1
G1	546 150	VZWM-L-M22C-G1-F4	546166	VZWM-L-M22C-G1-F5-R1
G1¼	546 151	VZWM-L-M22C-G114-F5	546167	VZWM-L-M22C-G114-F5-R1
G1½	546 152	VZWM-L-M22C-G112-F5	546168	VZWM-L-M22C-G112-F5-R1
G2	546 153	VZWM-L-M22C-G2-F5	546169	VZWM-L-M22C-G2-F5-R1

Распределители с электромагнитным управлением VZWM

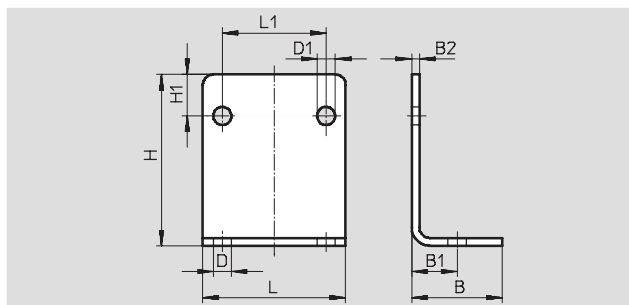
FESTO

Принадлежности

Монтажная скоба HRM

Материал:

Гальванизированная сталь



Размеры и данные для заказа											
B	B1	B2	D	D1	H	H1	L	L1	Вес [г]	Номер	Тип
25	12.5	2	6	5	37	10	40	25	39	9 769	HRM-1
35	17.5	3	7	7	66	16	55	40	130	9 770	HRM-2
47	23.5	3	9	7	87	23	75	59.5	246	9 771	HRM-3

Данные для заказа - катушки			
	Напряжение	Номер	Тип
Система 8			
	24 В DC	549 903	MD-2-24VDC-PA
	110 В AC, 50...60Гц	549 904	MD-2-110VAC-PA
	230 В AC, 50...60Гц	549 905	MD-2-230VAC-PA
Система 13			
	24 В DC	549 906	MH-2-24VDC-PA
	110 В AC, 50...60Гц	549 907	MH-2-110VAC-PA
	230 В AC, 50...60Гц	549 908	MH-2-230VAC-PA

Данные для заказа - розетка			
		Номер	Тип
	3-х клеммная, квадратный дизайн MSF	550 067	MSSD-N

По вопросам продаж и поддержки обращайтесь:

Архангельск (8182)63-90-72
Астана +7(7172)727-132
Белгород (4722)40-23-64
Брянск (4832)59-03-52
Владивосток (423)249-28-31
Волгоград (844)278-03-48
Вологда (8172)26-41-59
Воронеж (473)204-51-73
Екатеринбург (343)384-55-89
Иваново (4932)77-34-06
Ижевск (3412)26-03-58
Казань (843)206-01-48

Калининград (4012)72-03-81
Калуга (4842)92-23-67
Кемерово (3842)65-04-62
Киров (8332)68-02-04
Краснодар (861)203-40-90
Красноярск (391)204-63-61
Курск (4712)77-13-04
Липецк (4742)52-20-81
Магнитогорск (3519)55-03-13
Москва (495)268-04-70
Мурманск (8152)59-64-93
Набережные Челны (8552)20-53-41

Нижний Новгород (831)429-08-12
Новокузнецк (3843)20-46-81
Новосибирск (383)227-86-73
Орел (4862)44-53-42
Оренбург (3532)37-68-04
Пенза (8412)22-31-16
Пермь (342)205-81-47
Ростов-на-Дону (863)308-18-15
Рязань (4912)46-61-64
Самара (846)206-03-16
Санкт-Петербург (812)309-46-40
Саратов (845)249-38-78

Смоленск (4812)29-41-54
Сочи (862)225-72-31
Ставрополь (8652)20-65-13
Тверь (4822)63-31-35
Томск (3822)98-41-53
Тула (4872)74-02-29
Тюмень (3452)66-21-18
Ульяновск (8422)24-23-59
Уфа (347)229-48-12
Челябинск (351)202-03-61
Череповец (8202)49-02-64
Ярославль (4852)69-52-93

www.festo.nt-rt.ru || fot@nt-rt.ru